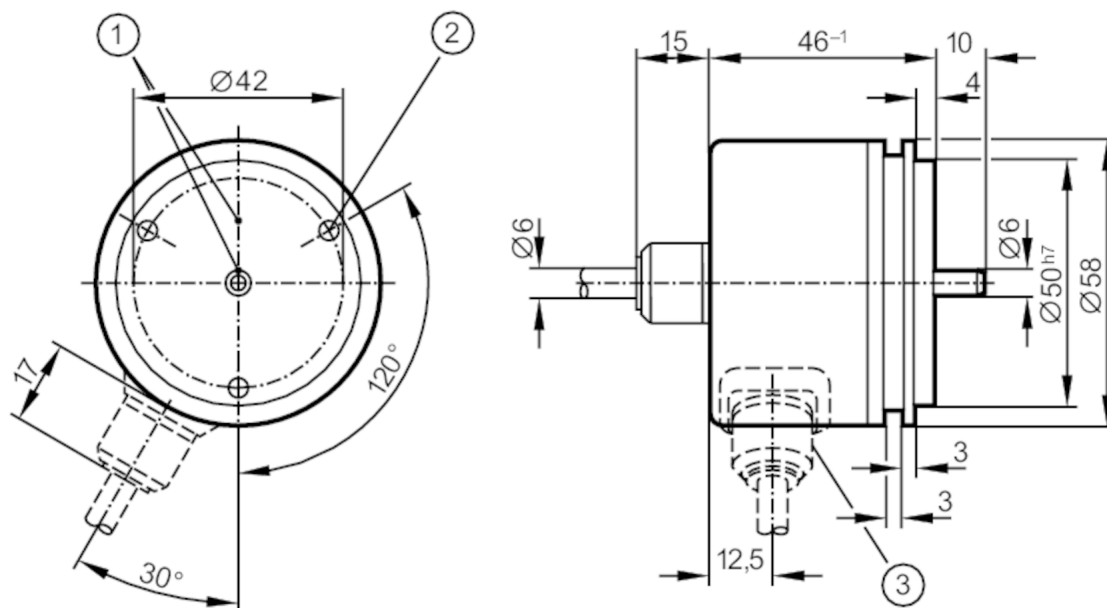




## Inkremental enkodere med massiv akse

RU-2500-I05/P1

Artiklen er udgået - arkiv informationer



- 1 Position for referencemærke  
2 M4 dybde 5 mm



### Produktegenskaber

Opløsning	2500 opløsning
Akse design	massiv akse
Akseldiameter [mm]	6

### Elektriske Data

Driftspændingstolerance [%]	10
Driftspænding [V]	5 DC
Strømforbrug [mA]	150

### Udgange

Elektrisk design	TTL
Max strømbelastning pr. udgang [mA]	20
Koblingsfrekvens [kHz]	300
Faseforskydning A og B [°]	90

### Måle/indstillingsområde

Opløsning	2500 opløsning
-----------	----------------

### Omgivende forhold

Omgivelsestemperatur [°C]	-20...100
Lagringstemperatur [°C]	-30...100
Maks. tilladt relativ luftfugtighed [%]	98
Kapslingsklasse	IP 64



## Inkremental enkodere med massiv aksel

RU-2500-I05/P1

### Godkendelser / Tests

Chokbestandig		100 g (6 ms)
Vibrationsbestandig		10 g (55...2000 Hz)

### Mekaniske data

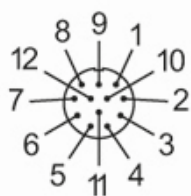
Dimensioner	[mm]	Ø 58 / L = 46
Materiale		aluminium
Max. omdrejning, mekanisk	[U/min]	12000
Max. startmoment	[Nm]	1
Reference temperatur moment	[°C]	20
Aksel design		massiv aksel
Akseldiameter	[mm]	6
Aksel materiale		stål (1.4104)
Max. akselbelastning aksial (ved aksel ende)	[N]	10
Max. akselbelastning radial (ved aksel ende)	[N]	20
Fastgørelsesflange		synkroflange

### Elektrisk tilslutning

Kabel: 1 m, PUR; aksial

rosa (1)	B inverteret
blå (2)	+5V Sensor
rød (3)	0-Index
sort (4)	0-Index inverteret
brun (5)	A
grøn (6)	A inverteret
violet (7)	fejl inverteret
grå (8)	B
ben 9	n.c.
hvid/grøn (10)	0V (Un)
hvid (11)	0V Sensor
brun/grøn (12)	+5V (Up)
Skærm	Kapsling

Stik: 1 x M23 (ifm 1001.1)



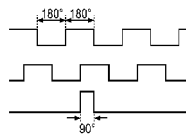


## Inkremental enkodere med massiv akse

RU-2500-I05/P1

### diagrammer og grafer

Impulsdiagram



Udgang A

Udgang B

0-Index

Artiklen er udgået - arkiv informationer