

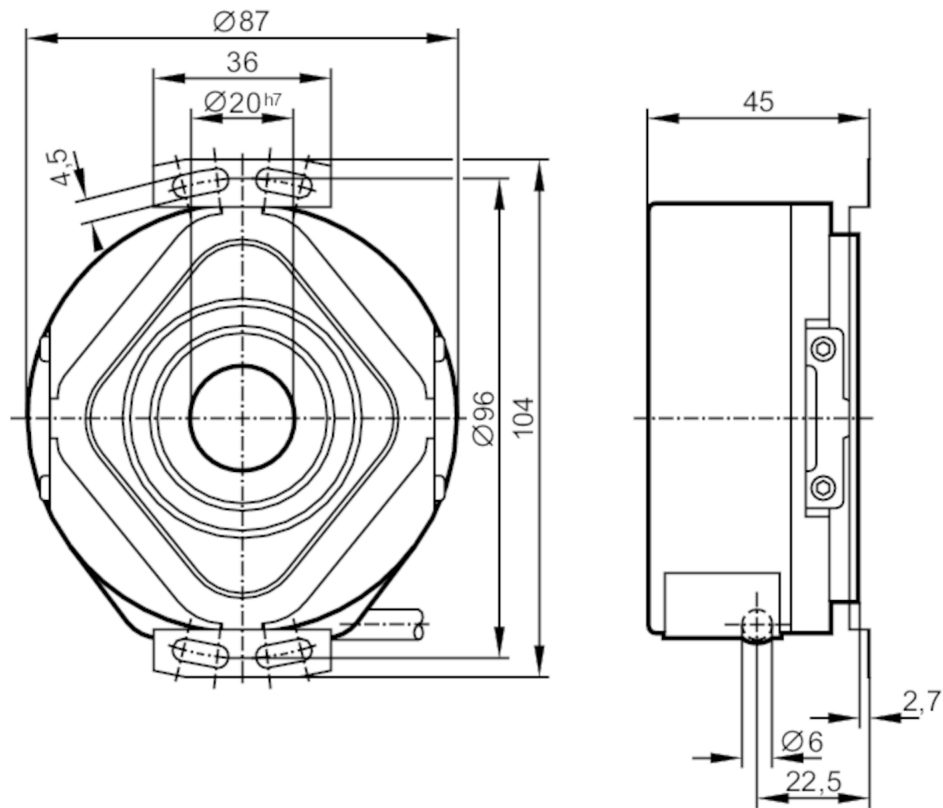
# RP1306



## Inkremental enkodere med hulaksel

RP-0512-I05/N10

Artiklen er udgået - arkiv informationer



CE

### Produktegenskaber

Opløsning	512 opløsning
Aksel design	gennemgående hul aksel
Akseldiameter [mm]	20

### Elektriske Data

Driftspændingstolerance [%]	10
Driftspænding [V]	5 DC
Strømforbrug [mA]	< 150

### Udgange

Elektrisk design	TTL
Max strømbelastning pr. udgang [mA]	20
Koblingsfrekvens [kHz]	300
Faseforskydning A og B [°]	90

### Måle/indstillingsområde

Opløsning	512 opløsning
-----------	---------------



## Inkremental enkodere med hulaksel

RP-0512-I05/N10

Omgivende forhold		
Omgivelsestemperatur	[°C]	-30...60
Bemærk omgivelsestemperatur		højere temperatur på forespørgsel diagram se monteringsanvisning
Lagringstemperatur	[°C]	-30...100
Maks. tilladt relativ luftfugtighed	[%]	98
Kapslingsklasse		IP 64

Godkendelser / Tests		
Chokbestandig		100 g (6 ms)
Vibrationsbestandig	EN 60068-2-6	200 g (50...2000 Hz)

Mekaniske data		
Dimensioner	[mm]	Ø 87 / L = 45
Materiale		aluminium
Max. omdrejning, mekanisk	[U/min]	6000
Max. startmoment	[Nm]	10
Reference temperatur moment	[°C]	20
Aksel design		gennemgående hul aksel
Akseldiameter	[mm]	20
Aksel tolerance		H7
Aksel materiale		stål (1.4104)
Indbygningsdybde for aksel	[mm]	10
Maks. aksial akselforskydning	[mm]	1,5

Elektrisk tilslutning	
Kabel: 1 m, PUR; radial	

brun	A
grøn	A inverteret
grå	B
rosa	B inverteret
rød	0-Index
sort	0-Index inverteret
blå	L+ Sensor
hvid	0V Sensor
brun/grøn	L+ (Up)
hvid/grøn	0V (Un)
violet	fejl inverteret
Skærm	Kapsling



## Inkremental enkodere med hulaksel

RP-0512-I05/N10

### diagrammer og grafer

Impulsdiagram



Udgang A

Udgang B

0-Index

Artiklen er udgået - arkiv informationer