

RN6040

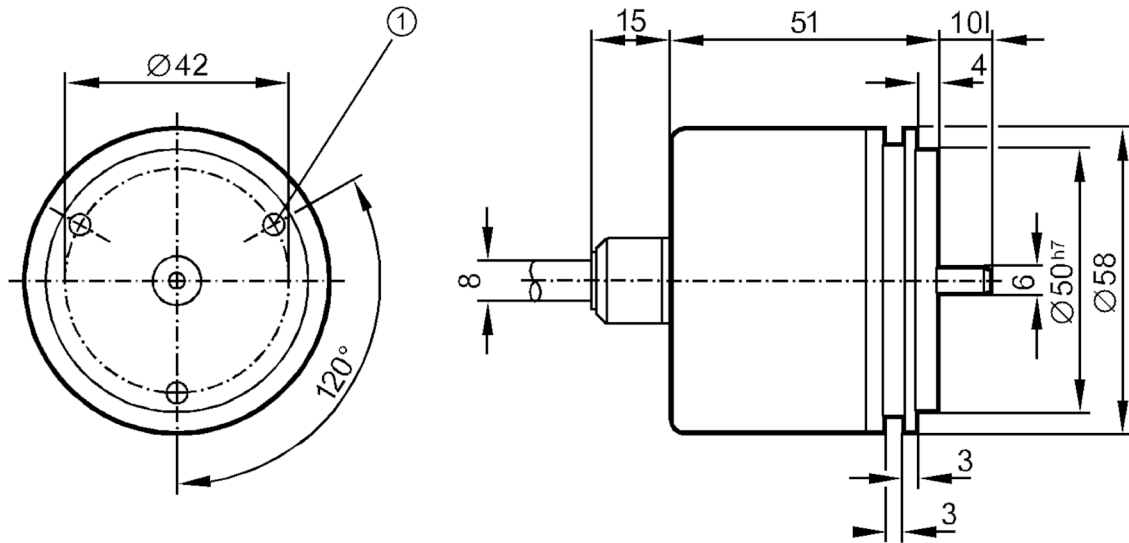


Absolut singleturn enkoder med massiv aksel

RN-0256-G24/L6A

Artiklen er udgået - arkiv informationer

Alternativ artikel: RN6012 Vær opmærksom på eventuelle afvigende tekniske data ved valg af alternativ artikel og tilbehør! – Vær opmærksom på eventuelle afvigende tekniske data ved valg af alternativ artikel og tilbehør!



1 M4 dybde 5 mm



Produktegenskaber

Opløsning	256 opløsning
Kommunikationsinterface	Parallel
Aksel design	massiv aksel
Akseldiameter [mm]	6

Elektriske Data

Driftspænding [V]	10...30 DC
Strømforbrug [mA]	< 150
Max. omdrejninger elektrisk [U/min]	6000

Udgange

Elektrisk design	HTL
Max strømbelastning pr. udgang [mA]	20
Type af kortslutningsbeskyttelse	< 60 s
Kode	Gray code; (stigende kodeværdi ved højredrejning (ses på akslen))

Måle/indstillingsområde

Opløsning	256 opløsning
-----------	---------------

Interface

Kommunikationsinterface	Parallel
-------------------------	----------

RN6040



Absolut singleturn enkoder med massiv aksel

RN-0256-G24/L6A

Omgivende forhold		
Omgivelsestemperatur	[°C]	-20...70
Lagringstemperatur	[°C]	-30...100
Maks. tilladt relativ luftfugtighed	[%]	98
Kapslingsklasse		IP 65

Godkendelser / Tests		
Chokbestandig		100 g (6 ms)
Vibrationsbestandig		10 g (55...2000 Hz)

Mekaniske data		
Dimensioner	[mm]	Ø 58 / L = 76
Materiale		aluminium
Max. omdrejning, mekanisk	[U/min]	10000
Max. startmoment	[Nm]	1
Reference temperatur moment	[°C]	20
Aksel design		massiv aksel
Akseldiameter	[mm]	6
Aksel materiale		stål (1.4104)
Max. akselbelastning aksial (ved aksel ende)	[N]	10
Max. akselbelastning radial (ved aksel ende)	[N]	20

Elektrisk tilslutning

Kabel: 6 m, PUR; Max. Ledningslængde: 100 m; aksial

brun	10...30V
gul/brun	10...30V Sensor
hvid	0V
hvid/gul	0V Sensor
grøn	frigivelse (tilladelse til opstart) A inverteret 5...30V
gul	frigivelse (tilladelse til opstart) B inverteret 5...30V
hvid/grå	Bit 8 (MSB) inverteret
brun/grøn	Bit 8 (MSB)
hvid/grøn	Bit 7
rød/blå	Bit 6
grå/pink	Bit 5
violet	Bit 4
sort	Bit 3
rød	Bit 2
blå	Bit 1
afskærmning	Kapsling

RN6040

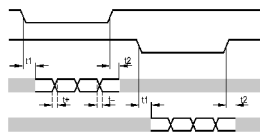


Absolut singleturn enkoder med massiv aksel

RN-0256-G24/L6A

diagrammer og grafer

Impulsdiagram



frigivelse (tilladelse til opstart) A inverteret

frigivelse (tilladelse til opstart) B inverteret

spor 3...10

spor 1...2

Artiklen er udgået - arkiv informationer

Alternativ artikel: RN6012 Vær opmærksom på eventuelle afvigende tekniske data ved valg af alternativ artikel og tilbehør! – Vær opmærksom på eventuelle afvigende tekniske data ved valg af alternativ artikel og tilbehør!