

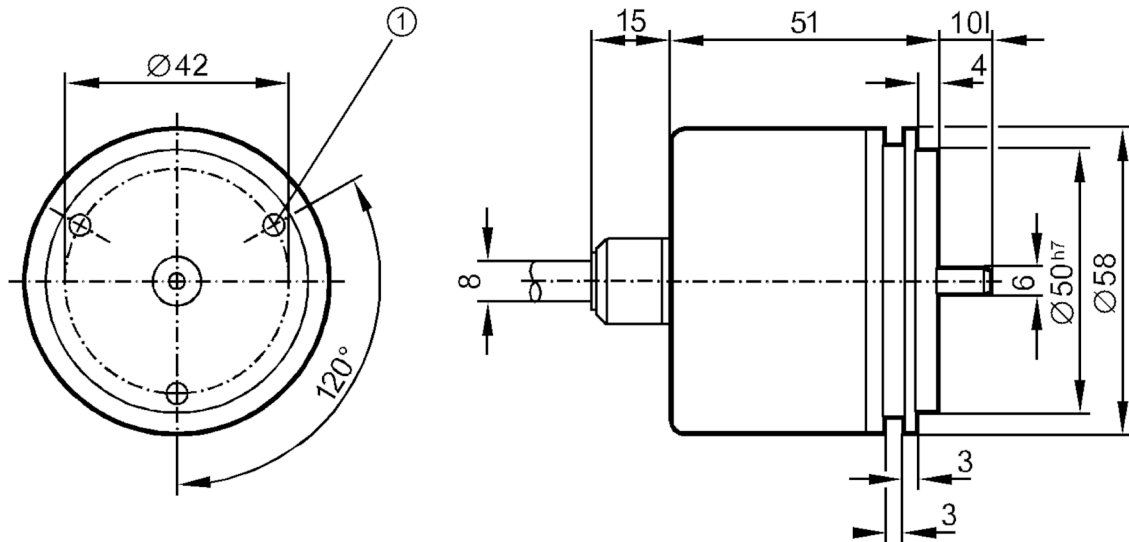
# RN6014



## Absolut singleturn enkoder med massiv akse

RN-0360-G24/L1A

Artiklen er udgået - arkiv informationer



1 M4 dybde 5 mm



### Produktegenskaber

Opløsning	360 pulser; 9 Bit
Aksel design	massiv akse
Akseldiameter [mm]	6

### Elektriske Data

Driftspænding [V]	10...30 DC
Strømforbrug [mA]	< 150
Max. omdrejninger elektrisk [U/min]	6000

### Udgange

Elektrisk design	HTL
Max strømbelastning pr. udgang [mA]	20
Kode	Gray code; (stigende kodeværdi ved højredrejning (ses på akslen))

### Måle/indstillingsområde

Opløsning	360 pulser; 9 Bit
-----------	-------------------

### Omgivende forhold

Omgivelsestemperatur [°C]	-20...70
Lagringstemperatur [°C]	-30...100
Maks. tilladt relativ luftfugtighed [%]	98
Kapslingsklasse	IP 65



## Absolut singleturn enkoder med massiv aksel

RN-0360-G24/L1A

### Godkendelser / Tests

Chokbestandig		100 g (6 ms)
Vibrationsbestandig		10 g (55...2000 Hz)

### Mekaniske data

Dimensioner [mm]		Ø 58 / L = 76
Materiale		aluminium
Max. omdrejning, mekanisk [U/min]		10000
Max. startmoment [Nm]		1
Reference temperatur moment [°C]		20
Aksel design		massiv aksel
Akseldiameter [mm]		6
Aksel materiale		stål (1.4104)
Max. akselbelastning aksial (ved aksel ende) [N]		10
Max. akselbelastning radial (ved aksel ende) [N]		20

### Elektrisk tilslutning

Kabel: 1 m, PUR; Max. Ledningslængde: 100 m; aksial

brun	10...30V
gul/brun	10...30V Sensor
hvid	0V
hvid/gul	0V Sensor
grøn	frigivelse (tilladelse til opstart) A inverteret 5...30V
gul	frigivelse (tilladelse til opstart) B inverteret 5...30V
hvid/grå	Bit 9 (MSB) inverteret
brun/grøn	Bit 9 (MSB)
hvid/grøn	Bit 8
rød/blå	Bit 7
grå/pink	Bit 6
violet	Bit 5
sort	Bit 4
rød	Bit 3
blå	Bit 2
rosa	Bit 1
afskærmning	Kapsling

# RN6014

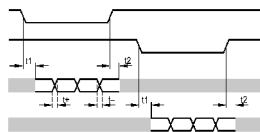


## Absolut singleturn enkoder med massiv aksel

RN-0360-G24/L1A

### diagrammer og grafer

Impulsdiagram



frigivelse (tilladelse til opstart) A inverteret

frigivelse (tilladelse til opstart) B inverteret

spor 3...10

spor 1...2

Artiklen er udgået - arkiv informationer