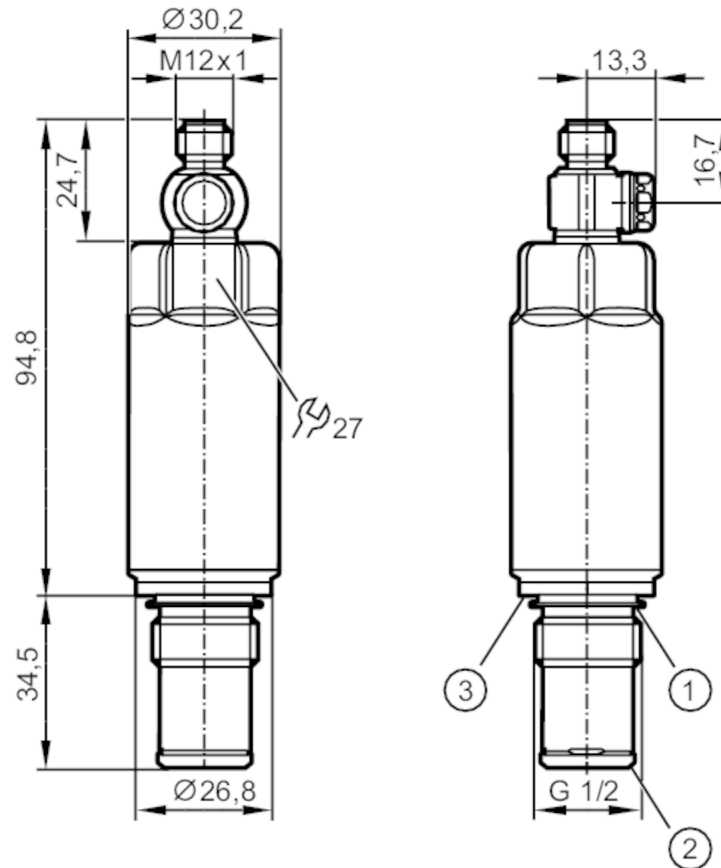


PM1506



Elektronisk tryksensor

PM-2,5-REA12-A-ZVG/US



- 1 pakning FKM (til forsegling på bagside - ikke tryk resistent) / de-monterbar
- 2 for-monteret PEEK forseglings ring (de-monterbar) / metal forseglings område
- 3 not for pakningsring DIN 3869-21



ACS



UL LISTED

EC 1935/2004

EHDG Certified

FCM

FDA

IO-Link

Reg31

Produktegenskaber

Udgangssignal	analog signal; IO-Link		
Måleområde	-125...2500 mbar	-1,82...36,26 psi	-12,5...250 kPa
Procestilslutning	gevind tilslutning G 1/2 udvendig gevind konisk tætning		

Applikation

Special funktion	guldbelagte kontakter		
Måleelement	keramisk-kapacitiv trykmålecelle		
Applikation	hygiejniske systemer		
Medie	tyktflydende medier og væsker med opslæmmede partikler; væsker og gasser		
Medietemperatur [°C]	-25...125; (< 1 h: 150)		
Trykbestandig	30000 mbar	435 psi	3000 kPa
Min. sprængningstryk	50000 mbar	725 psi	5000 kPa
Vacuum modstand [mbar]	-1000		
Tryktype	relativt tryk		
Ingen døde områder	ja		



Elektronisk tryksensor

PM-2,5-REA12-A-ZVG/US

Elektriske Data			
Driftspænding	[V]	18...30 DC	
Min. isolationsmodstand	[MΩ]	100; (500 V DC)	
Kapslingsklasse		III	
Polaritetsbeskyttelse		ja	
Integreret "Watchdog"		ja	
2-leder			
Strømforbrug	[mA]	3,5...21,5	
Power-on forsinkelse	[s]	< 1	
3-leder			
Strømforbrug	[mA]	< 45	
Power-on forsinkelse	[s]	< 0,5	
Udgange			
Total antal udgange		2	
Udgangssignal		analog signal; IO-Link	
Analog strømudgang	[mA]	4...20; (skalerbar; 1:5)	
Max. belastning	[Ω]	700; (U _b = 24 V; (U _b - 9 V) / 21.5 mA)	
Kortslutningssikret		ja	
Overbelastningssikret		ja	
Måle/indstillingsområde			
Måleområde		-125...2500 mbar	-1,82...36,26 psi
Analog startpunkt		-125...2000 mbar	-1,82...29 psi
Analog slutpunkt		375...2500 mbar	5,44...36,26 psi
I step af		1 mbar	0,02 psi
Fabriksindstilling		ASP = 0,0 bar	AEP = 2500 mbar
			-12,5...250 kPa
			-12,5...200 kPa
			37,5...250 kPa
			0,1 kPa
Temperaturovervågning			
Måleområde	[°C]	-25...150	
Måleområde	[°F]	-13...302	
Nøjagtighed / afvigelse			
Gentagelsesnøjagtighed	[% af udsving]	< ± 0,1; (med temperatur udsving <10 K; Turn down 1:1)	
Karakteristikafvigelse	[% af udsving]	< ± 0,5 (DIN EN 61298-2); (inkl. nul punkt og måleområde fejl, ulinearitet, hysteres; Turn down 1:1)	
Linearitetsafvigelse	[% af udsving]	< ± 0,15; (Turn down 1:1)	
Hysteres afvigelse	[% af udsving]	< ± 0,15; (Turn down 1:1)	
Langtidsstabilitet	[% af udsving]	< ± 0,1; (Turn down 1:1; pr år)	
Temperatur koefficient nul punkt	[% af udsving / 10 K]	< ± 0,1 (-25...85 °C); < ± 0,3 (85...150 °C)	
Temperatur koefficient måleområde	[% af udsving / 10 K]	< ± 0,1 (-25...85 °C); < ± 0,3 (85...150 °C)	



Elektronisk tryksensor

PM-2,5-REA12-A-ZVG/US

Temperaturovervågning			
Nøjagtighed	[K]	$\pm 2.5 \text{ K} + (0.045 \times (\text{omgivelses temperatur} - \text{medie temperatur}))$	
Reaktionstid			
Dæmpning af den analoge udgang dAA	[s]	0...4	
2-leder			
Trin responstid analog udgang	[ms]	30	
3-leder			
Trin responstid analog udgang	[ms]	7	
Temperaturovervågning			
Dynamisk respons T05 / T09	[s]	< 10 / < 25; (DIN EN 60751 vand; > 0,9 m/s)	
Interface			
Kommunikationsinterface		IO-Link	
Transmissionstype		COM2 (38,4 kBaud)	
IO-Link Revision		1.1	
SDCI-Norm		IEC 61131-9	
IO-Link device ID		1024 d / 00 04 00 h	
Profil		Smart Sensor ED2: Identification and Diagnosis (0x4000), Measurement Data Channel (0x800A)	
SIO-Mode		nej	
Nødvendig masterport klasse		A; (når pin 2 ikke er forbundet: B)	
Min. Process-cyklustid	[ms]	4,5	
IO-Link opløsning tryk	[bar]	0,005	
IO-Link opløsning temperatur	[K]	0,2	
IO-Link funktioner (cykliske)	Funktion	bit længde	
	tryk	16	
	temperatur	16	
	enheds status	4	
IO-Link funktioner (acykliske)		applikations specifik tag; intern temperatur	
Omgivende forhold			
Omgivelsestemperatur	[°C]	-25...80	
Lagringstemperatur	[°C]	-40...100	
Kapslingsklasse		IP 67; IP 68; IP 69K	
Godkendelser / Tests			
EMC		DIN EN 61326-1	
Chokbestandig		DIN EN 60068-2-27	50 g (11 ms)
Vibrationsbestandig		DIN EN 60068-2-6	20 g (10...2000 Hz)
MTTF	[År]	322	
UL godkendelse	UL godkendelsesnummer	J024	
	Fil nummer UL	E174189	



Elektronisk tryksensor

PM-2,5-REA12-A-ZVG/US

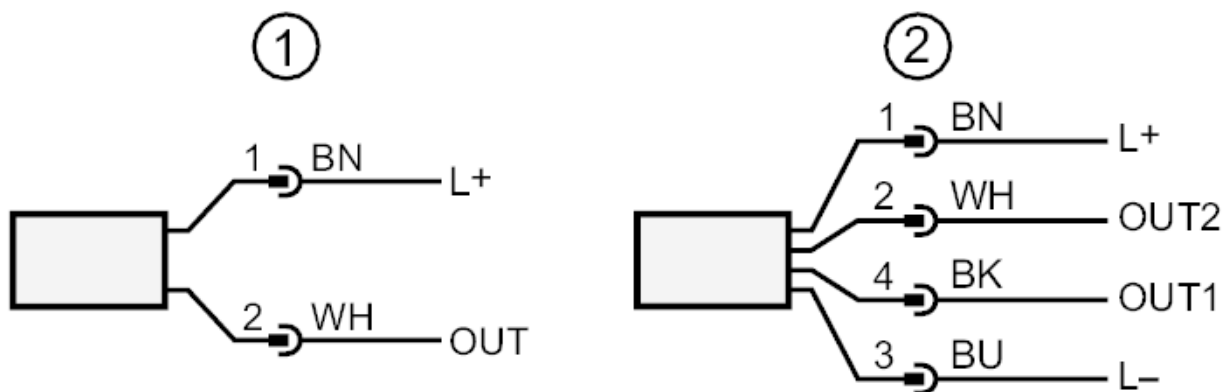
Mekaniske data	
Vægt [g]	252,2
Materiale	rustfri stål (1.4404 / 316L); PTFE; FKM
Materiale, i kontakt med mediet	Keramik (99,9 % Al ₂ O ₃); PTFE; rustfri stål (1.4435 / 316L); overflade karakteristika: Ra < 0,4 / Rz 4; PEEK
Min. trykcyklusser	100 millioner
Tilspændingsmoment [Nm]	20
Procestilslutning	gevind tilslutning G 1/2 udvendig gevind konisk tætning
Bemærkning	
Emballage-enheder	1 stk.

Elektrisk tilslutning

Stik: 1 x M12; Kontakter: guldbelagt



Tilslutning



- 1 Tilslutning til 2-leder operation (analog)
- 2 Tilslutning til 3-leder operation (analog / IO-Link)
 OUT1: IO-Link
 OUT2: analog udgang