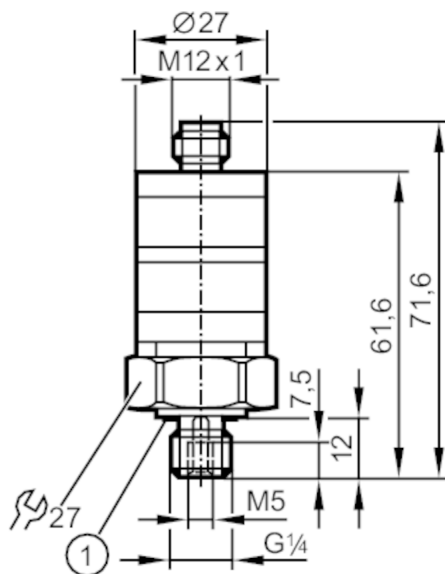


PK6520



Trykswitch med intuitiv indstilling af setpunkt

PK-400-SFG14-HCPKG/US/ IW



1 pakning



Produktegenskaber

Antal inputs og outputs	Antal digitale udgange: 2		
Måleområde	0...400 bar	0...5800 psi	
Procestilslutning	gevind tilslutning G 1/4 udvendigt gevind Indvendigt gevind:M5		

Applikation

Applikation	til industriel anvendelse		
Medie	væsker og gasser		
Medietemperatur [°C]	-25...80		
Min. sprængningstryk	1600 bar	23200 psi	160 MPa
Trykbestandig	600 bar	8700 psi	60 MPa
Tryktype	relativt tryk		

Elektriske Data

Driftspænding [V]	9,6...32 DC		
Strømforbrug [mA]	< 25		
Min. isolationsmodstand [MΩ]	100; (500 V DC)		
Kapslingsklasse	III		
Polaritetsbeskyttelse	ja		

Indgange / Udgange

Antal inputs og outputs	Antal digitale udgange: 2		
-------------------------	---------------------------	--	--

Udgange

Total antal udgange	2		
Udgangssignal	switch signal		
Elektrisk design	PNP		
Antal digitale udgange	2		
Udgangsfunktion	Antivalent		



Trykswitch med intuitiv indstilling af setpunkt

PK-400-SFG14-HCPKG/US/ IW

Max. spændingfald på koblingsudgange DC [V]	2
Permanent strømbelastning på koblingsudgange DC [mA]	500
Switchfrekvens DC [Hz]	100
Kortslutningsbeskyttelse	ja
Type af kortslutningsbeskyttelse	taktvis
Overbelastningssikret	ja

Måle/indstillingsområde

Måleområde	0...400 bar	0...5800 psi
Set punkt SP	20...400 bar	290...5800 psi
Reset punkt rP	12...392 bar	175...5685 psi

Nøjagtighed / afvigelser

Præcision for koblingspunkt [% af slutværdi]	< ± 2,5; (indstillingsnøjagtighed)
Gentagelsesnøjagtighed [% af slutværdi]	< ± 0,5; (med temperatur udsving <10 K)
Karakteristikafvigelse [% af slutværdi]	< ± 1,5 (BFSL) / < ± 2,5 (LS); (BFSL = Best Fit Straight Line; LS = Grænsepunkts-indstilling)
Temperaturdrift pr. 10 K	< ± 0,5

Software / Programmering

Justering af koblingspunkt	Indstillingsringe
----------------------------	-------------------

Omgivende forhold

Omgivelsestemperatur [°C]	-25...80
Lagringstemperatur [°C]	-40...100
Kapslingsklasse	IP 67

Godkendelser / Tests

EMC	DIN EN 61000-6-2	
	DIN EN 61000-6-3	
Chokbestandig	DIN IEC 68-2-27	50 g (11 ms)
Vibrationsbestandig	DIN IEC 68-2-6	20 g (10...2000 Hz)
MTTF [År]		450
Direktiv om trykudstyr	Håndværksmæssig udført; kan benyttes til gruppe 2 væsker; gruppe 1 væsker på forespørgsel	

Mekaniske data

Vægt [g]	94,5
Kapsling	cylindrisk
Dimensioner [mm]	Ø 27 / L = 71,6
Materiale	PBT; PC; FKM; rustfri stål (1.4404 / 316L)
Materiale, i kontakt med mediet	rustfri stål (1.4404 / 316L); FKM
Min. trykcyklusser	50 millioner
Tilspændingsmoment [Nm]	25
Procestilslutning	gevind tilslutning G 1/4 udvendig gevind Indvendigt gevind:M5
Drossel element integreret	nej (kan eftermonteres)

PK6520



Trykswitch med intuitiv indstilling af setpunkt

PK-400-SFG14-HCPKG/US/ IW

Display / Betjeningsenhed		
Display	Drift	LED, grøn
	udgangs status	LED, gul
Med viser		ja

Bemærkning	
Emballage-enheder	1 stk.

Elektrisk tilslutning

Stik: 1 x M12; kodning: A; Kontakter: 4



Tilslutning

