

PF3154

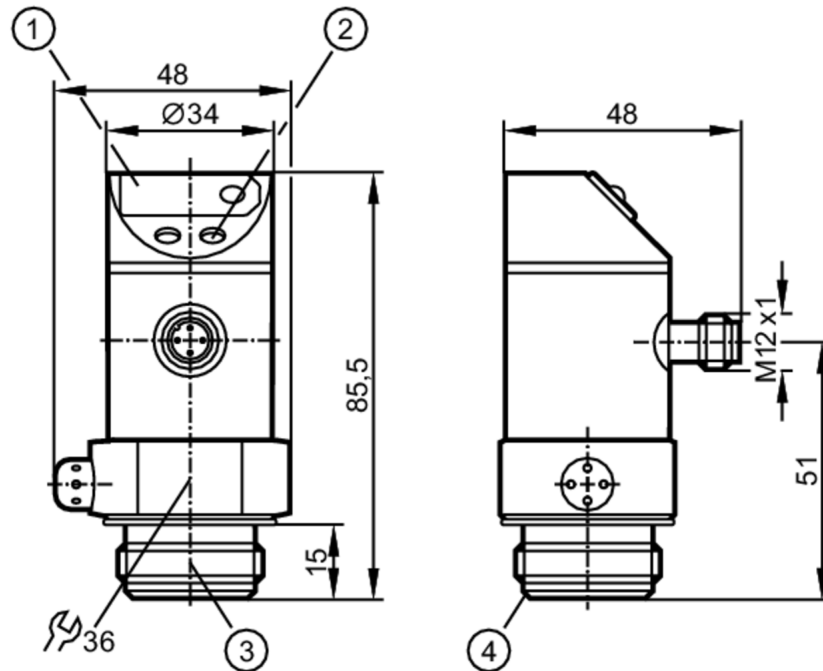


Flush tryksensor

PF-015PRES30-KFPKG/US/ /P

Artiklen er udgået - arkiv informationer

Alternativ artikel: PF2054 Vær opmærksom på eventuelle afvigende tekniske data ved valg af alternativ artikel og tilbehør! – Vær opmærksom på eventuelle afvigende tekniske data ved valg af alternativ artikel og tilbehør!



- 1 7-segment LED display
- 2 Programmeringsknap
- 3 ifm Aseptoflex gevind
- 4 Aseptoflex tætningskant



Produktegenskaber

Udgangssignal	switch signal; analog signal; (konfigurerbar)
Måleområde [psi]	0...150
Procestilslutning	gevind tilslutning Aseptoflex udvendig gevind Aseptoflex

Applikation

Special funktion	guldbelagte kontakter
Applikation	levnedsmiddel industrien
Montering	drejeligt hus 350°
Medie	tyktskydende medier og væsker med opslæmmede partikler; væsker og gasser
Medietemperatur [°C]	-25...80
Trykbestandig [psi]	700
Min. sprængningstryk [psi]	2000
Tryktype	relativt tryk
Ingen døde områder	ja



Flush tryksensor

PF-015PRES30-KFPKG/US/ /P

Elektriske Data		
Driftspænding	[V]	20...30 DC
Strømforbrug	[mA]	< 60
Min. isolationsmodstand	[MΩ]	100; (500 V DC)
Kapslingsklasse		III
Polaritetsbeskyttelse		ja
Power-on forsinkelse	[s]	0,2
Integreret "Watchdog"		ja
Indgange / Udgange		
Antal inputs og outputs		Antal digitale udgange: 1; Antal analoge udgange: 1
Udgange		
Total antal udgange		2
Udgangssignal		switch signal; analog signal; (konfigurerbar)
Elektrisk design		PNP
Antal digitale udgange		1
Max. spændingfald på koblingsudgange DC	[V]	2
Permanent strømbelastning på koblingsudgange DC	[mA]	250
Antal analoge udgange		1
Analog strømudgang	[mA]	4...20
Max. belastning	[Ω]	500
Kortslutningsbeskyttelse		ja
Type af kortslutningsbeskyttelse		taktvis
Overbelastningssikret		ja
Måle/indstillingsområde		
Måleområde	[psi]	0...150
Set punkt SP	[psi]	3...150
Reset punkt rP	[psi]	1...148
I step af	[psi]	2
Nøjagtighed / afvigelser		
Præcision for koblingspunkt	[% af slutværdi]	< ± 1,5
Gentagelsesnøjagtighed	[% af slutværdi]	< ± 0,25; (med temperatur udsving <10 K)
Karakteristikaafvigelse	[% af slutværdi]	< ± 1,0
Temperaturdrift pr. 10 K		< ± 0,3

PF3154



Flush tryksensor

PF-015PRES30-KFPKG/US/ /P

Reaktionstid										
Justerbar responstid på en koblingsudgang og den resulterende switchfrekvens	Reaktionstid (dAP) [ms]	3	6	10	17	30	60	125	250	500
	Koblingsfrekvens [Hz]	170	80	50	30	16	8	4	2	1
Reaktionstid [ms]	Ved rektangulær tryk karakteristisk; Koblingspunkt (SPx) = 70 %; reset punkt (rPx) = 30 %									
Justerbar tidsforsinkelse dS, dr [s]	0, 0,2,...10, 11,...50									
Max. reaktionstid analog udgang [ms]	3									

Software / Programmering	
Justering af koblingspunkt	Programmeringsknap
Parameter indstillingsmuligheder	hysterese / vindue; normally open / normally closed; switch-on/switch-off delay; Dæmpning

Omgivende forhold	
Omgivelsestemperatur [°C]	-25...80
Lagringstemperatur [°C]	-40...100
Kapslingsklasse	IP 67

Godkendelser / Tests		
EMC	EN 61000-4-2 ESD	4 kV CD / 8 kV AD
	EN 61000-4-3 HF bestrålet	10 V/m
	EN 61000-4-4 Burst	2 kV
	EN 61000-4-6 HF ledningsbåret	10 V
Chokbestandig	DIN IEC 68-2-27	50 g (11 ms)
Vibrationsbestandig	DIN IEC 68-2-6	20 g (10...2000 Hz)

Mekaniske data	
Materiale	rustfri stål (1.4404 / 316L); PBT; PC; PA; EPDM/X; FKM
Materiale, i kontakt med mediet	rustfri stål (1.4404 / 316L); Keramik; PTFE
Min. trykcykluser	100 millioner
Procestilslutning	gevind tilslutning Aseptoflex udvendig gevind Aseptoflex

Display / Betjeningsenhed		
Display	udgangs status	LED, rød
	Display	7-segment LED display
	måleværdier	7-segment LED display

Bemærkning	
Emballage-enheder	1 stk.

Elektrisk tilslutning

Stik: 1 x M12; Kontakter: guldbelagt



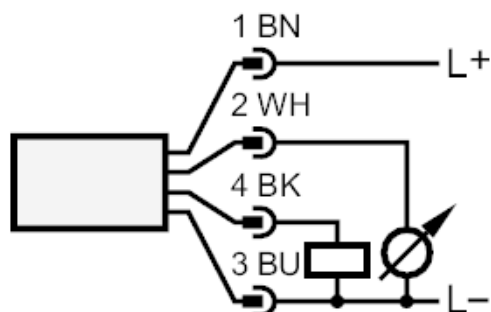
PF3154



Flush tryksensor

PF-015PRES30-KFPKG/US/ /P

Tilslutning



Artiklen er udgået - arkiv informationer

Alternativ artikel: PF2054 Vær opmærksom på eventuelle afvigende tekniske data ved valg af alternativ artikel og tilbehør! – Vær opmærksom på eventuelle afvigende tekniske data ved valg af alternativ artikel og tilbehør!