

PE7003

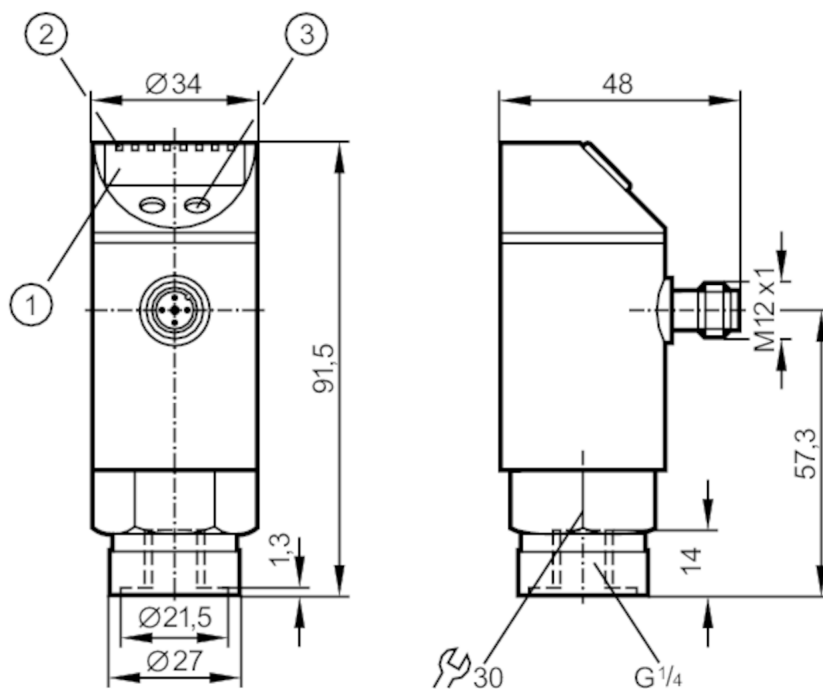


Tryksensor med display

PE-025-RDR14-QFRKG/US/ /E

Artiklen kan ikke længere leveres

Alternativ artikel: PE2093 eller PE2593 Vær opmærksom på eventuelle afvigende tekniske data ved valg af alternativ artikel og tilbehør! – Vær opmærksom på eventuelle afvigende tekniske data ved valg af alternativ artikel og tilbehør! – Udløbsdato: 31.03.2019



- 1 alfanumerisk display 4-cifre
- 2 LEDs Udlæsnings enhed / udgangs status
- 3 Programmeringsknap



Produktegenskaber

Udgangssignal	switch signal; IO-Link; (konfigurerbar)		
Måleområde	0...25 bar	0...363 psi	0...2,5 MPa
Procestilslutning	gevind tilslutning G 1/4 Indvendigt gevind		

Applikation

Special funktion	guldbelagte kontakter		
Applikation	til industriel anvendelse		
Medie	væsker og gasser		
Kan ikke bruges til	Olier		
Medietemperatur [°C]	-25...80		
Trykbestandig	150 bar	2175 psi	15 MPa
Min. sprængningstryk	350 bar	5075 psi	35 MPa
Tryktype	relativt tryk		



Tryksensor med display

PE-025-RDR14-QFRKG/US/ /E

Elektriske Data			
Driftspænding	[V]	18...36 DC; (iht EN 50178 SELV/PELV)	
Strømforbrug	[mA]	< 50	
Min. isolationsmodstand	[MΩ]	100; (500 V DC)	
Kapslingsklasse		III	
Polaritetsbeskyttelse		ja	
Overspændingsbeskyttelse		ja; (< 40 V)	
Power-on forsinkelse	[s]	0,3	
Integreret "Watchdog"		ja	
Indgange / Udgange			
Antal inputs og outputs		Antal digitale udgange: 2	
Udgange			
Total antal udgange		2	
Udgangssignal		switch signal; IO-Link; (konfigurerbar)	
Elektrisk design		PNP/NPN	
Antal digitale udgange		2	
Udgangsfunktion		normally open / normally closed; (parametrerbar)	
Max. spændingfald på koblingsudgange DC	[V]	2	
Permanent strømbelastning på koblingsudgange DC	[mA]	250	
Switchfrekvens DC	[Hz]	< 170	
Kortslutningsbeskyttelse		ja	
Type af kortslutningsbeskyttelse		taktvis	
Måle/indstillingsområde			
Måleområde	0...25 bar	0...363 psi	0...2,5 MPa
Set punkt SP	0,2...25 bar	4...362 psi	0,02...2,5 MPa
Reset punkt rP	0,1...24,9 bar	2...360 psi	0,01...2,49 MPa
I step af	0,1 bar	2 psi	0,01 MPa
Fabriksindstilling		SP1 = 6,3 bar	rP1 = 5,8 bar
		SP2 = 18,8 bar	rP2 = 18,3 bar
Nøjagtighed / afvigelse			
Præcision for koblingspunkt	[% af udsving]	< ± 0,5	
Gentagelsesnøjagtighed	[% af udsving]	< ± 0,1; (med temperatur udsving <10 K)	
Karakteristikafvigelse	[% af udsving]	< ± 0,25 (BFSL) / < ± 0,5 (LS); (BFSL = Best Fit Straight Line; LS = Grænsepunkts-indstilling)	
Hysteres afvigelse	[% af udsving]	< ± 0,25	
Langtidsstabilitet	[% af udsving]	< ± 0,05; (pr 6 måneder)	
Temperatur koefficient nul punkt		0,2; (-20...80 °C)	

PE7003



Tryksensor med display

PE-025-RDR14-QFRKG/US/ /E

	[% af udsving / 10 K]	
Temperatur koefficient måleområde		0,2; (-20...80 °C)
	[% af udsving / 10 K]	

Reaktionstid

Justerbar tidsforsinkelse dS, dr	[s]	0; 0,2...50
-------------------------------------	-----	-------------

Software / Programmering

Parameter indstillingsmuligheder		hysteres / vindue; normally open / normally closed; diagnosefunktion; koblings logik; switch-on/switch-off delay; Dæmpning; Udlæsnings enhed
-------------------------------------	--	-------------------------------------------------------------------------------------------------------------------------------------------------

Interface

Kommunikationsinterface		IO-Link
Transmissionstype		COM2 (38,4 kBaud)
IO-Link Revision		1.1
IO-Link device ID		310 d / 00 01 36 h
Profil		Ingen profil
SIO-Mode		ja
Nødvendig masterport klasse		A
Processdata analog		1
Processdata binær		2
Min. Process-cyklustid	[ms]	2,3

Omgivende forhold

Omgivelsestemperatur	[°C]	-20...80
Lagringstemperatur	[°C]	-40...100
Kapslingsklasse		IP 67

Godkendelser / Tests

EMC		EN 61000-6-2	
		EN 61000-6-3	
Chokbestandig		DIN EN 60068-2-27	50 g (11 ms)
Vibrationsbestandig		DIN EN 60068-2-6	20 g (10...2000 Hz)
MTTF	[År]		237
Direktiv om trykudstyr		Håndværksmæssig udført; kan benyttes til gruppe 2 væsker; gruppe 1 væsker på forespørgsel	

Mekaniske data

Vægt	[g]	263,8
Materiale		rustfri stål (1.4301 / 304); rustfri stål (1.4404 / 316L); PC; PBT; PEI; FKM; EPDM/X; PTFE
Materiale, i kontakt med mediet		rustfri stål (1.4404 / 316L); Keramik (99,9 % Al ₂ O ₃); Målecelletætning: EPDM
Min. trykcyklusser		100 millioner
Procestilslutning		gevind tilslutning G 1/4 Indvendigt gevind

Display / Betjeningsenhed

Display	Udlæsnings enhed	3 x LED, grøn
	udgangs status	2 x LED, gul
	Display	alfanumerisk display, 4-cifre
	måleværdier	alfanumerisk display, 4-cifre

PE7003



Tryksensor med display

PE-025-RDR14-QFRKG/US/ /E

Bemærkning

Henvisninger

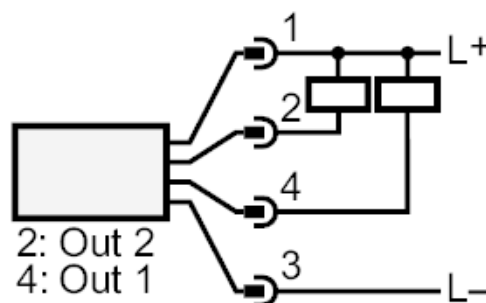
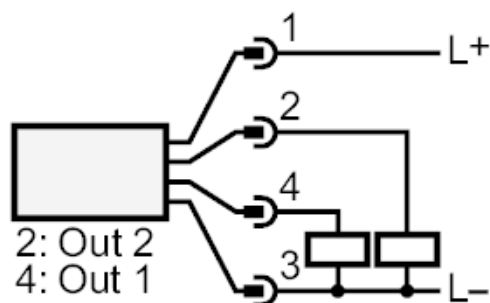
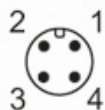
Artiklen kan ikke længere leveres

Emballage-enheder

1 stk.

Elektrisk tilslutning

Stik: 1 x M12; Kontakter: guldbelagt



OUT1	Switch udgang
OUT2	Switch udgang
	Diagnose udgang

Artiklen kan ikke længere leveres

Alternativ artikel: PE2093 eller PE2593 Vær opmærksom på eventuelle afvigende tekniske data ved valg af alternativ artikel og tilbehør! – Vær opmærksom på eventuelle afvigende tekniske data ved valg af alternativ artikel og tilbehør! – Udløbsdato: 31.03.2019