

PB7024

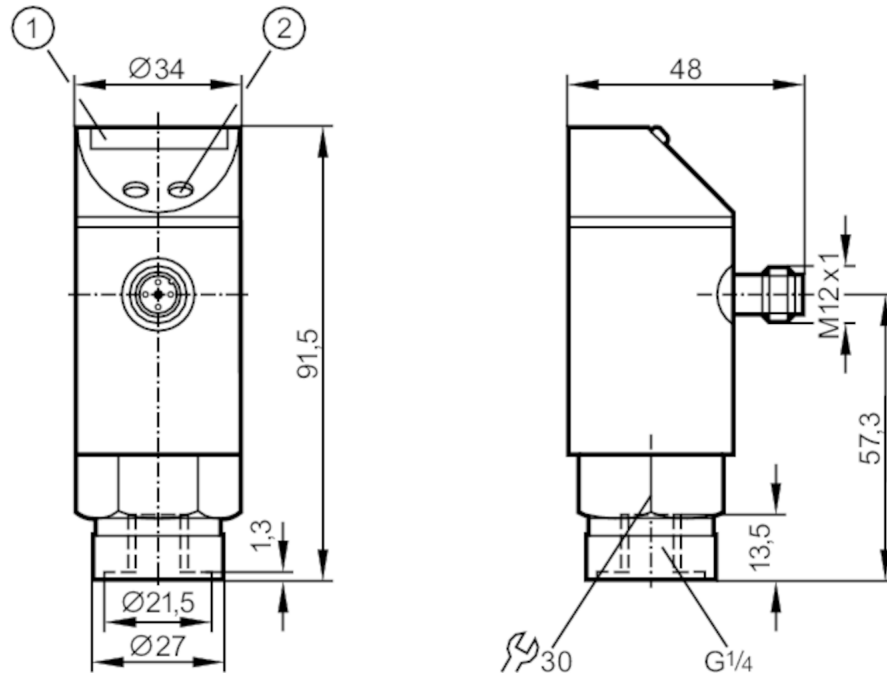


Tryksensor med LED bar display

PB-010-RBR14-QFPKG/US/ IV

Artiklen er udgået - arkiv informationer

erstattes af: PN7004



- 1 LED række visning
- 2 Programmeringsknap



Produktegenskaber

Udgangssignal		switch signal
Måleområde [bar]		0...10
Procestilslutning		gevind tilslutning G 1/4 Indvendigt gevind

Applikation

Applikation		til industriel anvendelse
Medie		væsker og gasser
Medietemperatur [°C]		-25...80
Trykbestandig [bar]		50
Min. sprængningstryk [bar]		150
Tryktype		relativt tryk

Elektriske Data

Driftspænding [V]		18...30 DC
Strømforbrug [mA]		< 50
Min. isolationsmodstand [MΩ]		100; (500 V DC)
Kapslingsklasse		III
Polaritetsbeskyttelse		ja
Power-on forsinkelse [s]		0,2
Integreret "Watchdog"		ja



Tryksensor med LED bar display

PB-010-RBR14-QFPKG/US/ IV

Indgange / Udgange		
Antal inputs og outputs	Antal digitale udgange: 2	
Udgange		
Total antal udgange	2	
Udgangssignal	switch signal	
Elektrisk design	PNP	
Antal digitale udgange	2	
Udgangsfunktion	normally open / normally closed; (parametrerbar)	
Max. spændingfald på koblingsudgange DC [V]	2	
Permanent strømbelastning på koblingsudgange DC [mA]	250	
Switchfrekvens DC [Hz]	10	
Kortslutningsbeskyttelse	ja	
Type af kortslutningsbeskyttelse	taktvis	
Overbelastningssikret	ja	
Måle/indstillingsområde		
Måleområde [bar]	0...10	
Set punkt SP [bar]	0,5...10	
I step af [bar]	0,1	
Hysteres [bar]	0,2	
Nøjagtighed / afvigelser		
Præcision for koblingspunkt [% af slutværdi]	< ± 2,0	
Gentagelsesnøjagtighed [% af slutværdi]	< ± 0,25; (med temperatur udsving <10 K)	
Temperaturdrift pr. 10 K	< ± 0,3	
Software / Programmering		
Justering af koblingspunkt	Programmeringsknap	
Omgivende forhold		
Omgivelsestemperatur [°C]	-25...80	
Lagringstemperatur [°C]	-40...100	
Kapslingsklasse	IP 65	
Godkendelser / Tests		
EMC	EN 61000-4-2 ESD	4 kV CD / 8 kV AD
	EN 61000-4-3 HF bestrålet	10 V/m
	EN 61000-4-4 Burst	2 kV
	EN 61000-4-6 HF ledningsbåret	10 V
Chokbestandig	DIN IEC 68-2-27	50 g (11 ms)
Vibrationsbestandig	DIN IEC 68-2-6	20 g (10...2000 Hz)

PB7024



Tryksensor med LED bar display

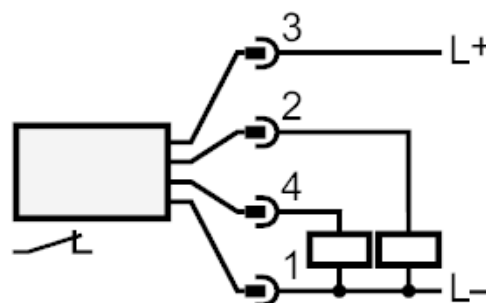
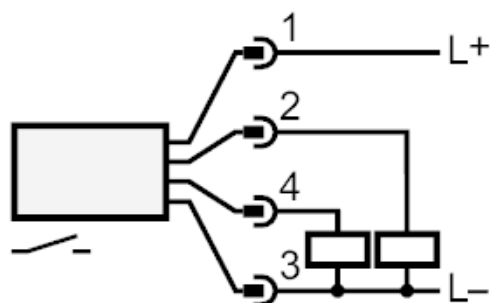
PB-010-RBR14-QFPKG/US/ IV

Mekaniske data		
Materiale	EPDM/X; FKM; NBR; PBT; PC; PTFE; rustfri stål (1.4301 / 304)	
Materiale, i kontakt med mediet	FKM; Keramik; rustfri stål (1.4305 / 303)	
Min. trykcyklusser	100 millioner	
Procestilslutning	gevind tilslutning G 1/4 Indvendigt gevind	
Display / Betjeningsenhed		
Display	udgangs status	2 x LED, gul
	måleværdier	10 x LED, grøn opløsning 10 % af slutværdien

Bemærkning	
Emballage-enheder	1 stk.

Elektrisk tilslutning

Stik: 1 x M12



Artiklen er udgået - arkiv informationer

erstattes af: PN7004