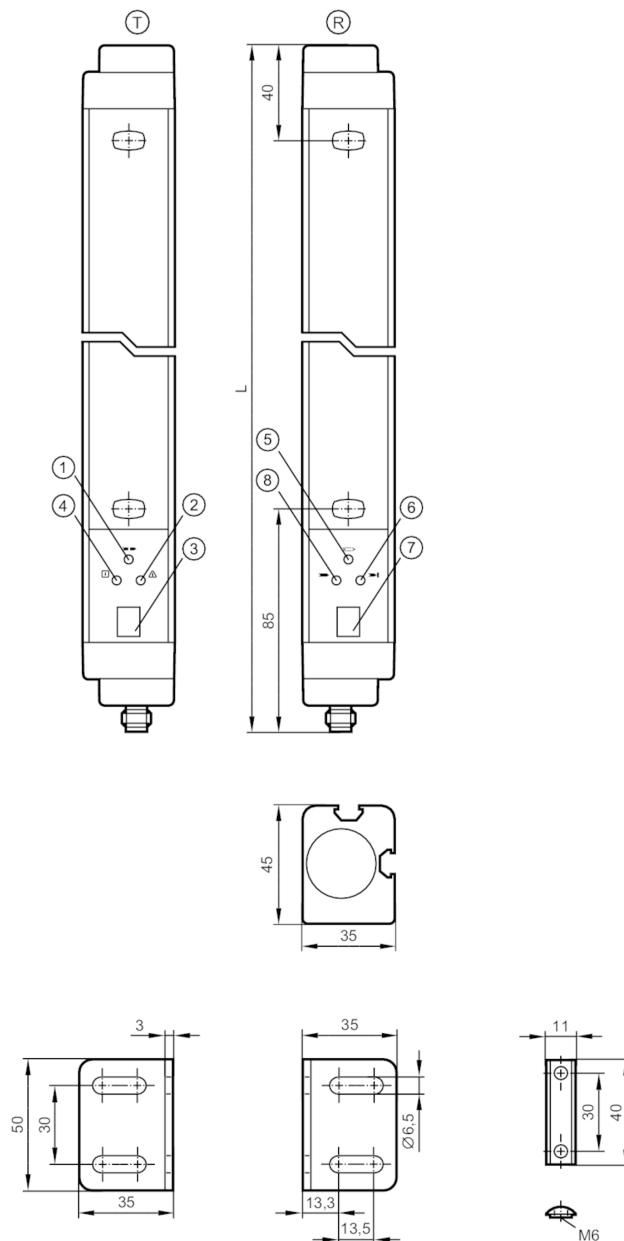


OY818S



Sikkerhedslysgitter

OYA1060-20-4-18-P-1-B



- T sender
- R modtager
- 1 LED gul
- 2 LED rød
- 3 7-segment LED display
- 4 LED grøn
- 5 LED gul
- 6 LED rød
- 7 7-segment LCD display
- 8 LED grøn



Produktegenskaber

Lys-type

Infrarødt lys

Dimensioner

[mm]

1161 x 35 x 45



Sikkerhedslysgitter

OYA1060-20-4-18-P-1-B

Applikation		
Beskyttelses-funktion		Adgangs beskyttelse håndbeskyttelse
Elektriske Data		
Driftspændingstolerance [%]		20
Driftspænding [V]		24 DC
Kapslingsklasse		III
Polaritetsbeskyttelse		ja
Power-on forsinkelse [s]		< 18
Lys-type		Infrarødt lys
Bølgelængde [nm]		950
Modtager		
Strømforbrug [mA]		125
Sender		
Strømforbrug [mA]		83
Udgange		
Elektrisk design		PNP
Antal OSSD udgange		2
Max. strømforbrug pr OSSD udgang [mA]		500; (24 V)
Kortslutningsbeskyttelse		ja
Registreringsområde		
Beskyttelseshøjde [mm]		1060
Opløsning (Detektionsevne d) [mm]		20
Beskyttelsesområde bredde (lav lys intensitet) [m]		0...6
Beskyttelsesområde bredde (høj lys intensitet) [m]		3...18
Justerbar afblænding (Floating Blanking)		ja
Reaktionstid		
Reaktionstid [ms]		17
Omgivende forhold		
Anvendelsessteder		Klasse C iht. EN 60654-1 Vejrbeskyttede applikation
Omgivelsestemperatur [°C]		0...55
Maks. tilladt relativ luftfugtighed [%]		95
Kapslingsklasse		IP 65
Godkendelser / Tests		
EMC		IEC 61496-1
Chokbestandig		IEC 61496-1
Vibrationsbestandig		IEC 61496-1



Sikkerhedslysgitter

OYA1060-20-4-18-P-1-B

Sikkerhedsparametre

ESPE type (IEC 61496-1)		4
ISO 13849-1		kategori 4, PL e
IEC 61508		SIL 3
IEC 62061		SIL cl 3
Levetid TM (Mission Time)	[h]	175200
Sikkerhedsrelateret pålidelighed PFHD	[1/h]	1,9 E -08

Mekaniske data

Vægt	[g]	5605
Dimensioner	[mm]	1161 x 35 x 45
Materiale		Kapsling: aluminium; front linse: PC
Længde L	[mm]	1161

Display / Betjeningsenhed

Display	sender	3 LED
	sender	1 7-segment LCD display
	modtager	3 LED
	modtager	1 7-segment LCD display

Tilbehør

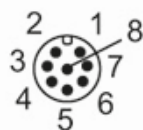
Tilbehør (medfølger)	Monteringsvinkel: 4
	Montagemøtrikker for not: 4
	Skruer

Bemærkning

Henvisninger	for 8-polede stik er ledningsfarver ikke standardiserede.; venligst bemærk tilslutning af sensor og stik (se datablad).
Emballage-enheder	1 stk.

Elektrisk tilslutning - modtager

Stik: 1 x M12; Max. Ledningslængde: 100 m; for ledningstværsnit 0,34 mm²

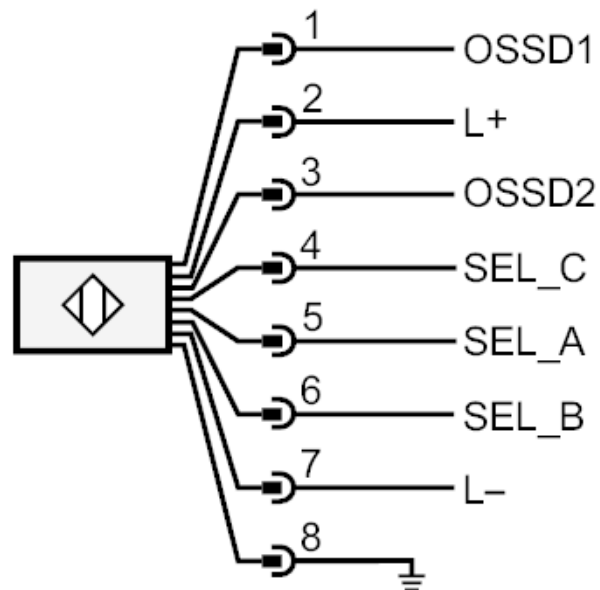




Sikkerhedslysgitter

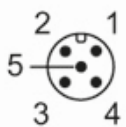
OYA1060-20-4-18-P-1-B

Tilslutning



Elektrisk tilslutning - sender

Stik: 1 x M12





Sikkerhedslysgitter

OYA1060-20-4-18-P-1-B

Tilslutning

