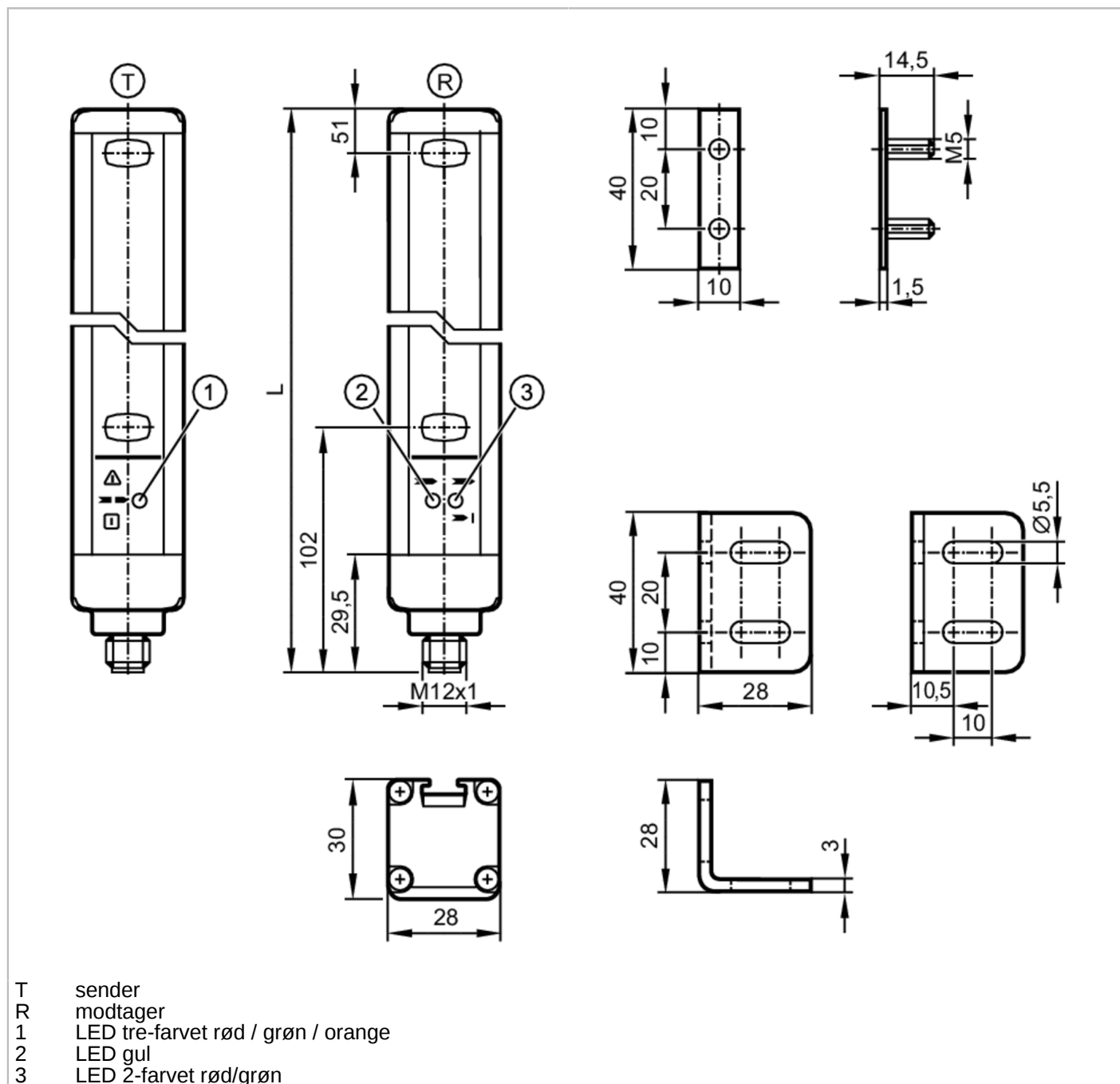


OY114S



Sikkerhedslysbom

OYA0510-02-4-12-P-1



Produkttegenskaber	
Lys-type	Infrarødt lys
Dimensioner [mm]	653 x 28 x 30
Applikation	
Beskyttelses-funktion	Adgang beskyttelse kropsbeskyttelse



Sikkerhedslysboom

OYA0510-02-4-12-P-1

Elektriske Data		
Driftspændingstolerance	[%]	20
Driftspænding	[V]	24 DC
Kapslingsklasse		III
Polaritetsbeskyttelse		ja
Power-on forsinkelse	[s]	< 2
Lys-type		Infrarødt lys
Bølgelængde	[nm]	950
Modtager		
Strømforbrug	[mA]	83
Sender		
Strømforbrug	[mA]	42
Udgange		
Elektrisk design		PNP
Antal OSSD udgange		2
Max. strømforbrug pr OSSD udgang	[mA]	400; (24 V)
Kortslutningsbeskyttelse		ja
Registreringsområde		
Beskyttelseshøjde	[mm]	510
Antal stråler		2
Beskyttelsesområde bredde (lav lys intensitet)	[m]	0...4
Beskyttelsesområde bredde (høj lys intensitet)	[m]	3...12
Reaktionstid		
Reaktionstid	[ms]	2,5
Omgivende forhold		
Anvendelsessteder		Klasse C iht. EN 60654-1 Vejrbeskyttede applikation
Omgivelsestemperatur	[°C]	-10...55
Lagringstemperatur	[°C]	-20...70
Maks. tilladt relativ luftfugtighed	[%]	95
Kapslingsklasse		IP 65; IP 67
Godkendelser / Tests		
EMC		IEC 61496-1
Chokbestandig		IEC 61496-1
Vibrationsbestandig		IEC 61496-1



Sikkerhedslysbom

OYA0510-02-4-12-P-1

Sikkerhedsparametre	
ESPE type (IEC 61496-1)	4
ISO 13849-1	kategori 2, PL e
IEC 61508	SIL 3
IEC 62061	SIL cl 3
Levetid TM (Mission Time) [h]	175200
Sikkerhedsrelateret pålidelighed PFHD [1/h]	6,9E-09
Mekaniske data	
Vægt [g]	2386
Dimensioner [mm]	653 x 28 x 30
Materiale	Kapsling: aluminium; front linse: PC
Længde L [mm]	653
Display / Betjeningsenhed	
Display	LED, gul
	LED, grøn
	LED, rød
Tilbehør	
Tilbehør (medfølger)	Monteringsvinkel: 4
	Montagemøtrikker for not: 4
	Møtrikker
Bemærkning	
Henvisninger	for 8-polede stik er ledningsfarver ikke standardiserede.; venligst bemærk tilslutning af sensor og stik (se datablad).
Emballage-enheder	1 stk.
Elektrisk tilslutning - modtager	
Stik: 1 x M12; Max. Ledningslængde: 100 m; for ledningstværsnit 0,34 mm ²	



Sikkerhedslysbom

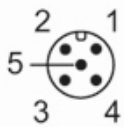
OYA0510-02-4-12-P-1

Tilslutning



Elektrisk tilslutning - sender

Stik: 1 x M12





Tilslutning

