

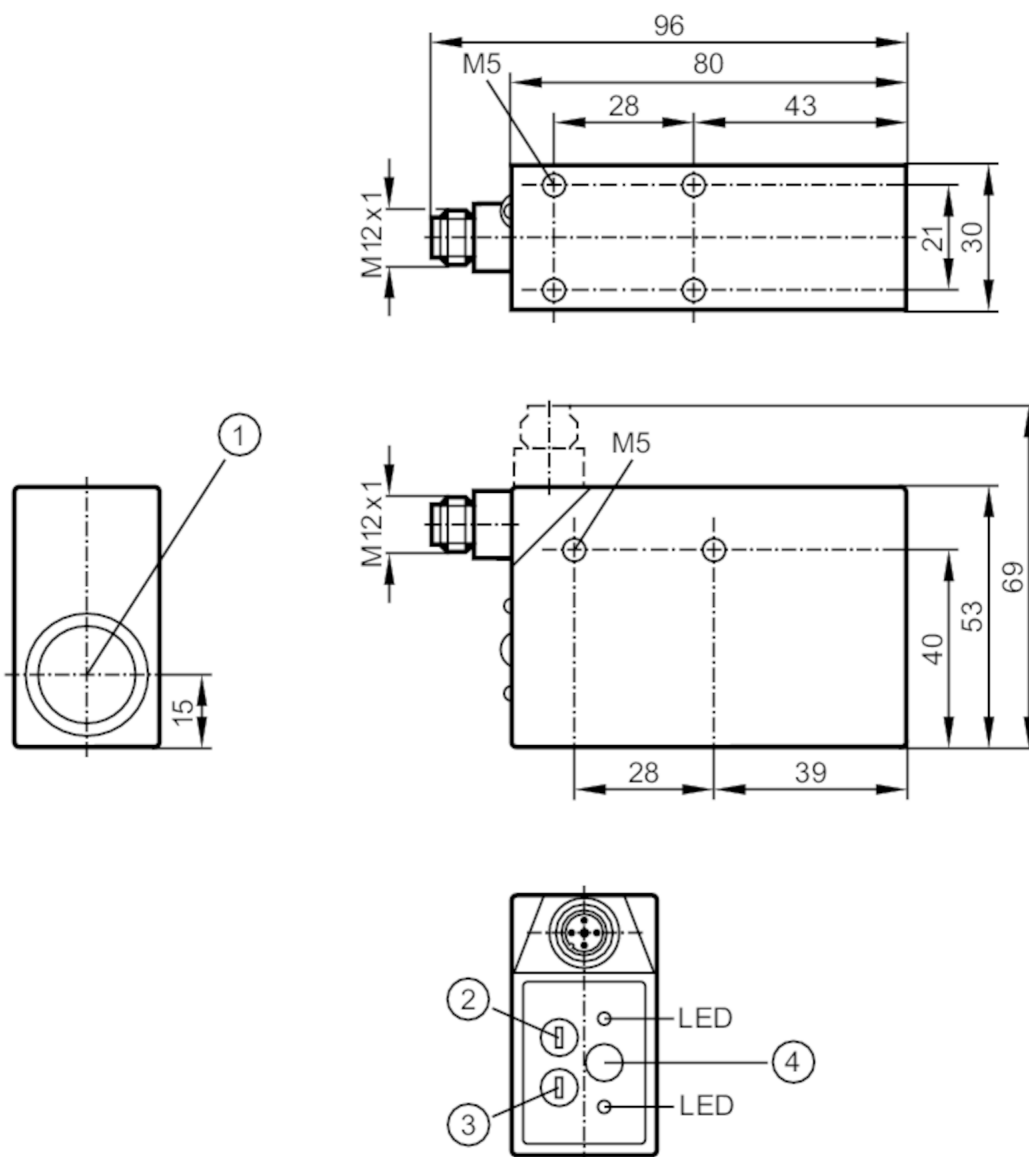
# OD5011

## Farvesensor

ODC-MPKG/US-100



Artiklen er udgået - arkiv informationer



- 1 Objektiv
- 2 Wahlschalter Farbtoleranz
- 3 Programwahlschalter
- 4 Teach-Taste

### Produktegenskaber

Lys-type	rødt lys; grønt lys; Blåt lys
Kapsling	rektangulær
Dimensioner [mm]	53 x 30 x 80

### Applikation

Applikation	farve genkendelse; reflektor drift; direkte aftastende drift
-------------	--

# OD5011



## Farvesensor

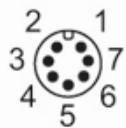
ODC-MPKG/US-100

Elektriske Data		
Driftspænding	[V]	12...30 DC
Max. rest rippel	[Vss]	5
Strømforbrug	[mA]	80
Kapslingsklasse		II
Lys-type		rødt lys; grønt lys; Blåt lys
Typisk levetid	[h]	100000
Referencetemperatur som den angivne levetid henfører til	[°C]	25
Udgange		
Elektrisk design		PNP
Max. spændingfald på koblingsudgange DC	[V]	2
Permanent strømbelastning på koblingsudgange DC	[mA]	100
Switchfrekvens DC	[Hz]	300
Registreringsområde		
Rækkevidde	[m]	0,25...1; (reflektor drift)
Tasteafstand	[mm]	< 60; (direkte aftastende drift ± 9)
Max. Lysplet diameter	[mm]	13
Lysspot dimensioner refererer til		Tasteafstand
Reaktionstid		
Reaktionstid	[s]	< 2,5
Omgivende forhold		
Omgivelsestemperatur	[°C]	-10...55
Kapslingsklasse		IP 67
Max. immunitet overfor udefrakommende lys	[klx]	20
Godkendelser / Tests		
EMC		EN 60947-5-2
Mekaniske data		
Kapsling		rektangulær
Dimensioner	[mm]	53 x 30 x 80
Materiale		zinkstøbegods
Optikmateriale		glas
Display / Betjeningsenhed		
Display	Drift	1 x LED, grøn
	Funktion	1 x LED, gul
Bemærkning		
Emballage-enheder		1 stk.
Elektrisk tilslutning		
Stik: 1 x M12		

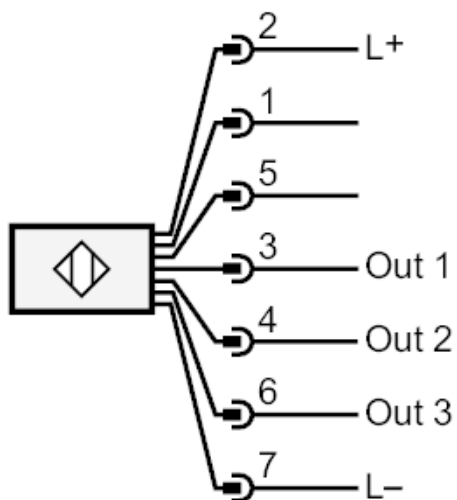
# OD5011

## Farvesensor

ODC-MPKG/US-100



### Tilslutning



- 1 Austasteingang AT
- 5 Eingang "External Teach"

Artiklen er udgået - arkiv informationer