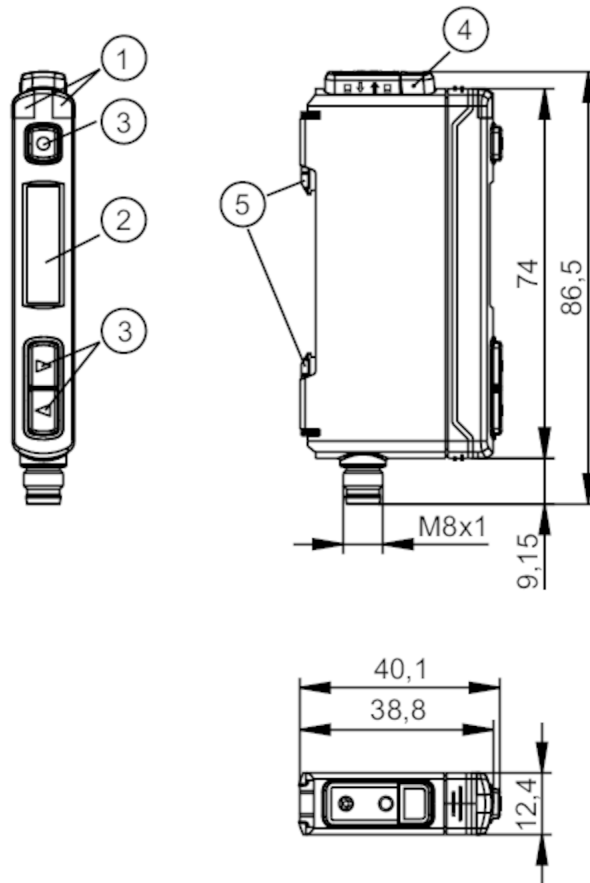


# OCF501



## Fiber optisk sensor

OCF-FCKG/IO-Link/AS/4P



- 1 LEDs
- 2 farve display
- 3 trykknapper
- 4 oplåsning af lyslederne
- 5 Fastgørelse på DIN-skinne



### Produktegenskaber

Lys-type	rødt lys
Kapsling	rektangulær

### Applikation

Special funktion	Funktionskontrol udgang
Udførelse	stand-alone version

### Elektriske Data

Driftspænding	[V]	10...30 DC
Strømforbrug	[mA]	< 35
Kapslingsklasse		III
Polaritetsbeskyttelse		ja
Lys-type		rødt lys
Bølgelængde	[nm]	632



## Fiber optisk sensor

OCF-FCKG/IO-Link/AS/4P

Udgange		
Elektrisk design	PNP/NPN; (Programmerbar)	
Udgangsfunktion	Light-on / Dark-on indstilling; (Programmerbar)	
Max. spændingfald på koblingsudgange DC [V]	2,5	
Funktionskontrol udgang	ja	
Max. strømbelastning på funktionskontrol udgang [mA]	100	
Switchfrekvens DC [Hz]	20000	
Kortslutningsbeskyttelse	ja	
Type af kortslutningsbeskyttelse	taktvis	
Overbelastningssikret	ja	
Timer funktion [s]	1...9999	
Registreringsområde		
Rækkevidde [m]	0...2,79; (Thru-beam sensor E20606 (High Power))	
Tasteafstand [mm]	0...660; (Diffus sensor E20651 (High Power))	
Interface		
Kommunikationsinterface	IO-Link	
Transmissionstype	COM2 (38,4 kBaud)	
IO-Link Revision	1.1	
SDCI-Norm	IEC 61131-9	
Profil	Smart Sensor: Device Identification; Device Diagnosis; Teach Channel; Switching Channel; Process Data Variable	
SIO-Mode	ja	
Nødvendig masterport klasse	A	
Min. Process-cyklustid [ms]	3,5	
IO-Link proces data (cykliske)	Funktion	bit længde
	proces værdi	32
	enheds status	4
	binær koblings information	1
IO-Link funktioner (acykliske)	applikations specifik tag; Driftstime tæller; switch-on cyklus tæller	
Understøttede DeviceIDs	Driftsart	DeviceID
	default (standard)	1204
Omgivende forhold		
Omgivelsestemperatur [°C]	-25...60	
Kapslingsklasse	IP 65	
Godkendelser / Tests		
EMC	EN 60947-5-2	
MTTF [År]	477	
Mekaniske data		
Vægt [g]	83,08	
Kapsling	rektangulær	
Dimensioner [mm]	86,5 x 12,4 x 40,1	
Materiale	Kapsling: ABS modificeret	

# OCF501



## Fiber optisk sensor

OCF-FCKG/IO-Link/AS/4P

### Display / Betjeningsenhed

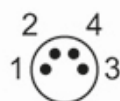
Display	udgangs status	1 x LED, gul
	Drift	1 x LED, grøn
	OLED-Display	

### Bemærkning

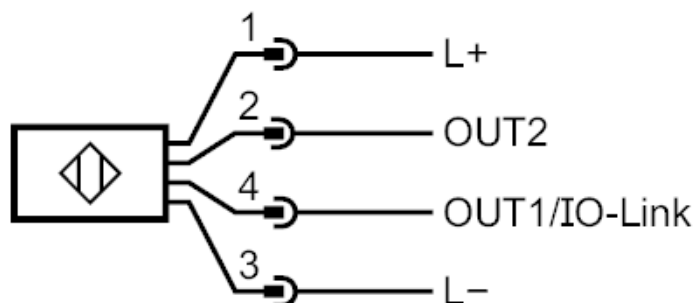
Emballage-enheder	1 stk.
-------------------	--------

### Elektrisk tilslutning

Stik: 1 x M8; kodning: A



### Tilslutning



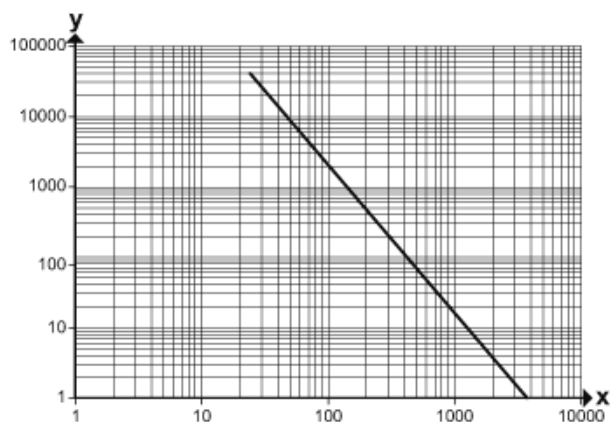
- 2 Switch udgang
- 4 digital udgang eller IO-Link



## Fiber optisk sensor

OCF-FCKG/IO-Link/AS/4P

### diagrammer og grafer



x Afstand  
y driftsreserve [%]