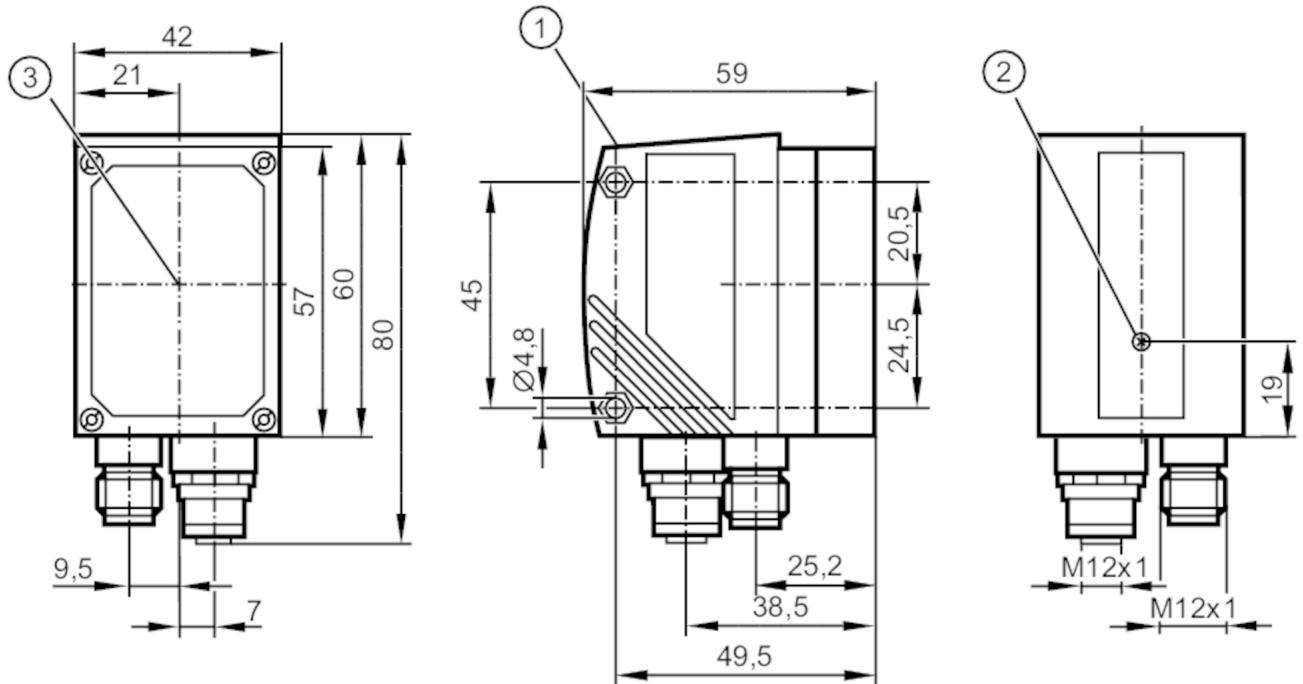




Artiklen er udgået - arkiv informationer

Udløbsdato: 31.03.2019



- 1 Display
- 2 Fokus indstilling
- 3 midte af optiske akser



Produktegenskaber

Lys-type	Infrarødt lys
Billedopløsning [px]	640 x 480
Max. læsehastighed [Hz]	20
Dimensioner [mm]	60 x 42 x 59

Elektriske Data

Driftspændingstolerance [%]	10
Driftspænding [V]	24 DC
Strømforbrug [mA]	300
Kapslingsklasse	III
Polaritetsbeskyttelse	ja
Lys-type	Infrarødt lys
Bølgelængde [nm]	850
Kamera sensor	CMOS image sensor sort/hvid
Intern belysning	ja
Laser-gravering	ja

Indgange / Udgange

Antal inputs og outputs	Antal digitale udgange: 2
-------------------------	---------------------------



1D / 2D code readers

O2I105-G/D/RS232/E1/E2

Indgange				
Trigger	intern; 24 V PNP (IEC 61131-2 Typ 1); RS-232; TCP/IP; EtherNet/IP			
Udgange				
Total antal udgange	2			
Antal digitale udgange	2; (konfigurerbar)			
Udgangsfunktion	24 V PNP			
Max. spændingfald på koblingsudgange DC [V]	2			
Max strømbelastning pr. udgang [mA]	100			
Kortslutningsbeskyttelse	ja			
Overbelastningssikret	ja			
Registreringsområde				
Billedfelt størrelse [mm]	Operationel tasteafstand	Billedfelt	mindste detekterbare objekt	opløsning
	75	15 x 11		
	100	20 x 15		
	200	40 x 30		
	400	80 x 60		
	1000	200 x 150		
	2000	400 x 300		
Operationel tasteafstand [mm]	> 75			
Billedopløsning [px]	640 x 480			
Læsbare koder	ECC200; PDF-417; QR; Interleaved 2-of-5; Industrial 2-of-5; Code 39; Code 93; Code 128; Pharmacode; Codabar; EAN8; EAN8 Add-On 2; EAN8 Add-On 5; EAN13; EAN13 Add-On 2; EAN13 Add-On 5; UPC-A; UPC-A Add-On 2; UPC-A Add-On 5; UPC-E; UPC-E Add-On 2; UPC-E Add-On 5; RSS-14; RSS-14 Truncated; RSS-14 Stacked; RSS-14 Stack Omnidirection; RSS Limited; RSS Expanded; RSS Expanded Stacked			
Rundstrålende behandling	ja			
Max. hældning til billedplanet [°]	45			
Max. læsehastighed [Hz]	20			
Software / Programmering				
Parameter indstillingsmuligheder	med 2 taster og 10-segment display eller via PC / notebook med betjeningssoftware			
Interface				
Kommunikationsinterface	Ethernet; RS232			
Antal R232 interfaces	1			
Ethernet				
Antal Ethernet interfaces	1			
Transmission standard	10Base-T; 100Base-TX			
Transmissions hastighed	10; 100			
Protokol	TCP/IP; UDP; EtherNet/IP			
Fabriksindstillinger	IP Adresse: 192.168.0.79			
	Subnet mask: 255.255.255.0			
	Gateway IP-Adresse: 192.168.0.201			
	MAC-Adresse: se typeskilt			

O2I105



1D / 2D code readers

O2I105-G/D/RS232/E1/E2

Omgivende forhold		
Omgivelsestemperatur	[°C]	-10...50
Lagringstemperatur	[°C]	-40...85
Kapslingsklasse		IP 67

Godkendelser / Tests		
EMC	støjafgivelse	EN 61326
	støj-immunitet	EN 61326
Chokbestandig	IEC 60028-2-27	
Vibrationsbestandig	IEC 60028-2-6	
MTTF	[År]	93

Mekaniske data		
Vægt	[g]	368
Dimensioner	[mm]	60 x 42 x 59
Materiale		Kapsling: zinkstøbegods pulverlakeret; front linse: glas; LED vindue: PC

Display / Betjeningsenhed		
Display	Funktion	3 x LED, grøn
	udgangs status	4 LED, gul
		10-segment display, 4-cifre

Tilbehør		
Tilbehør (valgfri)		Betjeningssoftware Monteringstilbehør

Bemærkning		
Bemærkning		driftsspænding "supply class 2" iht. cULus
Henvisninger		for 8-polede stik er ledningsfarver ikke standardiserede.; venligst bemærk tilslutning af sensor og stik (se datablad).
Emballage-enheder		1 stk.

Elektrisk tilslutning - Ethernet		
1	TxD+	
2	RxD+	
3	TxD-	
4	RxD-	

Stik: 1 x M12





1D / 2D code readers

O2I105-G/D/RS232/E1/E2

Elektrisk tilslutning - RS-232

1	U+
2	triggerindgang
3	0 V
4	Switch udgang 1 kodetype evaluering / Trigger output med ekstern belysning
5	RxD RS-232
6	TxD RS-232
7	Switch udgang 2 Ready
8	GND RS-232 elektrisk isoleret < 50 V

Stik: 1 x M12



Artiklen er udgået - arkiv informationer

Udløbsdato: 31.03.2019