

KN5103

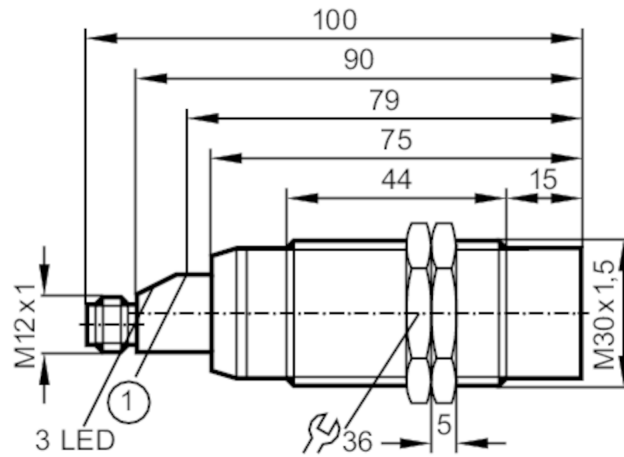


Kapacitiv Sensor

KNM30NUAFNKG/US-100-DNX

Artiklen er udgået - arkiv informationer

erstattes af: KI5086; Vær opmærksom på den ændrede programmering!



1 Programmeringsknop



Produktegenskaber

Elektrisk design	NPN
Udgangsfunktion	normally open / normally closed; (valgbar)
Kapsling	gevindtype
Dimensioner [mm]	M30 x 1,5 / L = 100

Applikation

Special funktion	guldbelagte kontakter; Funktionskontrol udgang
Montering	aftastning gennem ikke-metallisk beholdervæg
Medie	tørre bulk materialer; flydende medier
Medietemperatur [°C]	-25...80

Elektriske Data

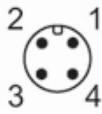
Driftspænding [V]	10...36 DC
Strømforbrug [mA]	30; (24 V)
Kapslingsklasse	II
Polaritetsbeskyttelse	ja

KN5103



Kapacitiv Sensor

KNM30NUAFNKG/US-100-DNX

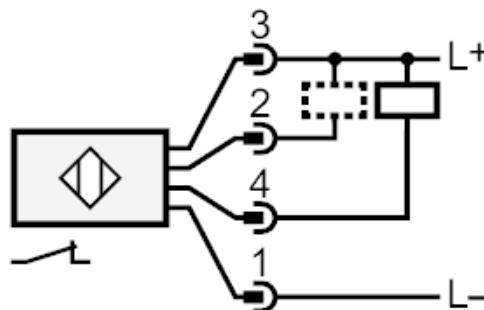
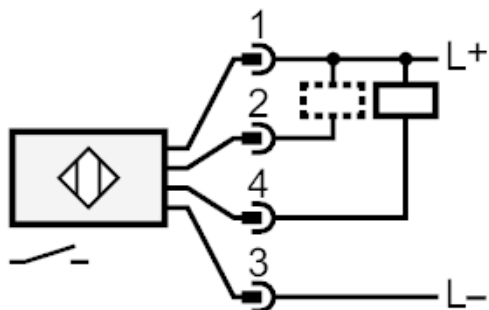
Udgange		
Elektrisk design	NPN	
Udgangsfunktion	normally open / normally closed; (valgbar)	
Max. spændingfald på koblingsudgange DC [V]	2,5	
Funktionskontrol udgang	ja	
Max. spændingfald på funktionscheck udgang [V]	3,5	
Max. strømbelastning på funktionskontrol udgang [mA]	10	
Permanent strømbelastning på koblingsudgange DC [mA]	250	
Switchfrekvens DC [Hz]	5	
Kortslutningsbeskyttelse	ja	
Type af kortslutningsbeskyttelse	taktvis	
Overbelastningssikret	ja	
Omgivende forhold		
Omgivelsestemperatur [°C]	-25...80	
Kapslingsklasse	IP 67	
Godkendelser / Tests		
EMC	EN 60947-5-2	
Mekaniske data		
Kapsling	gevindtype	
Montering	Uskærmet	
Dimensioner [mm]	M30 x 1,5 / L = 100	
Gevind betegnelse	M30 x 1,5	
Materiale	Messing Optalloy-beklædt; PBT	
Display / Betjeningsenhed		
Display	udgangs status	1 x LED, gul
	Drift	1 x LED, grøn
	Funktion	1 x LED, rød
Tilbehør		
Tilbehør (medfølger)	låsemøtrikker: 2	
Bemærkning		
Emballage-enheder	1 stk.	
Elektrisk tilslutning - Hanstik		
Stik: 1 x M12; Kontakter: guldbelagt		
		

KN5103



Kapacitiv Sensor

KNM30NUAFNKG/US-100-DNX



2: Funktionskontrol udgang programmeringskabel

Artiklen er udgået - arkiv informationer

erstattes af: KI5086; Vær opmærksom på den ændrede programmering!