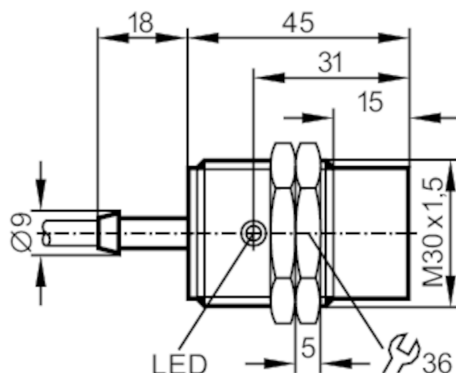




Induktiv sensor

IIB3015-BNOG/20m

Artiklen er udgået - arkiv informationer



Produktegenskaber

Elektrisk design		NPN
Udgangsfunktion		normally closed
Tasteafstand [mm]		15
Kapsling		gevindtype
Dimensioner [mm]		M30 x 1,5 / L = 45

Elektriske Data

Driftspænding [V]		18...36 DC
Strømforbrug [mA]		7; (24 V)
Kapslingsklasse		II
Polaritetsbeskyttelse		ja

Udgange

Elektrisk design		NPN
Udgangsfunktion		normally closed
Max. spændingfald på koblingsudgange DC [V]		2
Permanent strømbelastning på koblingsudgange DC [mA]		200
Switchfrekvens DC [Hz]		250
Kortslutningsbeskyttelse		ja
Type af kortslutningsbeskyttelse		taktvis
Overbelastningssikret		ja

Registreringsområde

Tasteafstand [mm]		15
Real rækkevidde Sr [mm]		15 ± 10 %
Operationel tasteafstand [mm]		0...12,1

Nøjagtighed / afvigelser

Korrektionsfaktor		Stål: 1 / Rustfrit stål: 0,7 / Messing: 0,4 / aluminium: 0,3 / kobber: 0,2
Hysteres [% af Sr]		1...15
Tolerance, koblingspunkt		-10...10

II5362



Induktiv sensor

IIB3015-BNOG/20m

[% af Sr]

Omgivende forhold

Omgivelsestemperatur [°C] -25...80

Kapslingsklasse IP 67

Mekaniske data

Kapsling gevindtype

Montering Uskærmet

Dimensioner [mm] M30 x 1,5 / L = 45

Gevind betegnelse M30 x 1,5

Materiale Messing forniklet; PBT

Display / Betjeningsenhed

Display udgangs status 1 x LED, gul

Tilbehør

Tilbehør (medfølger) låsemøtrikker: 2

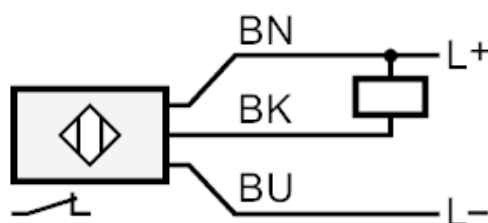
Bemærkning

Emballage-enheder 1 stk.

Elektrisk tilslutning

Kabel: 20 m, PVC; 3 x 0,5 mm²

Tilslutning



Ledningsfarver :

BN = brun

BU = blå

BK = sort

Artiklen er udgået - arkiv informationer