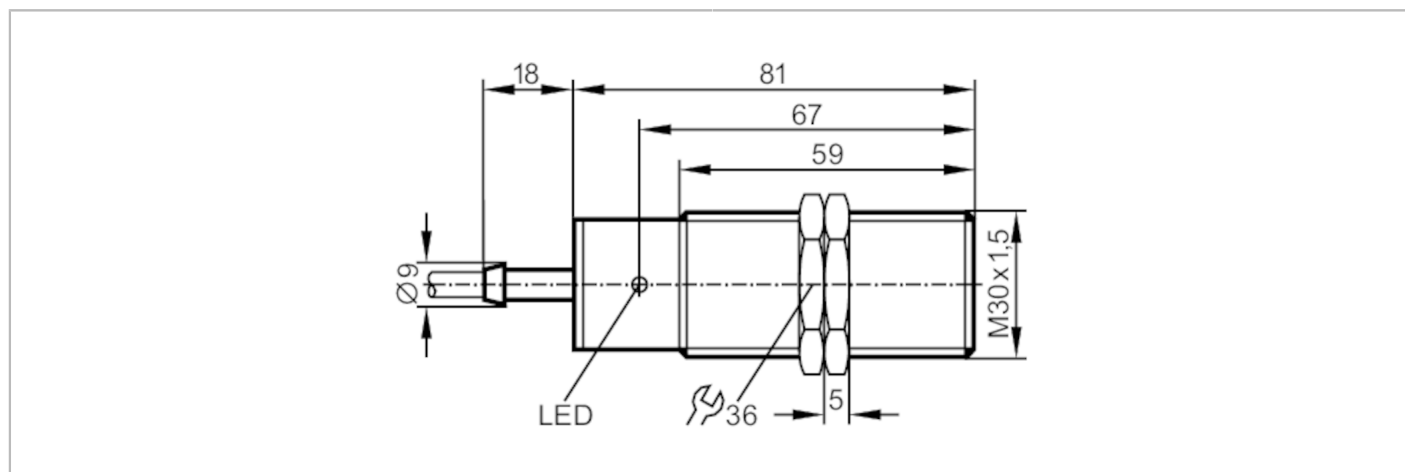




## Induktiv sensor

II-3010-APKG



Produktegenskaber	
Elektrisk design	PNP
Udgangsfunktion	normally closed
Tasteafstand [mm]	10
Kapsling	gevindtype
Dimensioner [mm]	M30 x 1,5 / L = 81
Elektriske Data	
Driftspænding [V]	10...36 DC
Strømforbrug [mA]	15; (24 V)
Kapslingsklasse	II
Polaritetsbeskyttelse	ja
Udgange	
Elektrisk design	PNP
Udgangsfunktion	normally closed
Max. spændingfald på koblingsudgange DC [V]	2,5
Permanent strømbelastning på koblingsudgange DC [mA]	250
Switchfrekvens DC [Hz]	250
Kortslutningsbeskyttelse	ja
Type af kortslutningsbeskyttelse	taktvis
Overbelastningssikret	ja
Registreringsområde	
Tasteafstand [mm]	10
Real rækkevidde Sr [mm]	10 ± 10 %
Operationel tasteafstand [mm]	0...8,1
Nøjagtighed / afvigelser	
Korrektionsfaktor	Stål: 1 / Rustfrit stål: 0,7 / Messing: 0,4 / aluminium: 0,3 / kobber: 0,2
Hysteres [% af Sr]	1...15
Tolerance, koblingspunkt	-10...10

# II5272



## Induktiv sensor

II-3010-APKG

[% af Sr]

### Omgivende forhold

Omgivelsestemperatur [°C] -25...80

Kapslingsklasse IP 67

### Godkendelser / Tests

EMC EN 60947-5-2

MTTF [År] 1844

### Mekaniske data

Vægt [g] 191,5

Kapsling gevindtype

Montering Skærmet

Dimensioner [mm] M30 x 1,5 / L = 81

Gevind betegnelse M30 x 1,5

Materiale PBT

### Display / Betjeningsenhed

Display udgangs status 1 x LED, gul

### Tilbehør

Tilbehør (medfølger) låsemøtrikker: 2

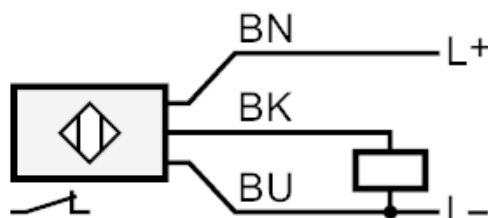
### Bemærkning

Emballage-enheder 1 stk.

### Elektrisk tilslutning

Kabel: 2 m, PVC; 3 x 0,5 mm<sup>2</sup>

### Tilslutning



Ledningsfarver :

BN = brun

BU = blå

BK = sort