

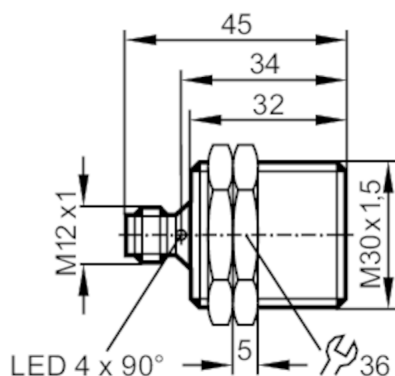


Induktiv sensor

IIB3010-BPKG/US-104-DPS

Artiklen kan ikke længere leveres

Alternativ artikel: I15837 Vær opmærksom på eventuelle afvigende tekniske data ved valg af alternativ artikel og tilbehør! – Vær opmærksom på eventuelle afvigende tekniske data ved valg af alternativ artikel og tilbehør! – Udløbsdato: 31.03.2019



Produktegenskaber

Elektrisk design		PNP
Udgangsfunktion		normally open
Tasteafstand	[mm]	10
Kapsling		gevindtype
Dimensioner	[mm]	M30 x 1,5 / L = 45

Elektriske Data

Driftspænding	[V]	10...36 DC
Strømforbrug	[mA]	15; (24 V)
Kapslingsklasse		II
Polaritetsbeskyttelse		ja

Udgange

Elektrisk design		PNP
Udgangsfunktion		normally open
Max. spændingfald på koblingsudgange DC	[V]	2,5
Permanent strømbeastning på koblingsudgange DC	[mA]	250
Kort-tid strømbeastning på switchudgange	[mA]	250
Switchfrekvens DC	[Hz]	450
Kortslutningsbeskyttelse		ja
Type af kortslutningsbeskyttelse		taktvis
Overbelastningssikret		ja



Induktiv sensor

IIB3010-BPKG/US-104-DPS

Registreringsområde		
Tasteafstand	[mm]	10
Real rækkevidde Sr	[mm]	10 ± 10 %
Operationel tasteafstand	[mm]	0...8,1
Nøjagtighed / afvigelser		
Korrektionsfaktor		Stål: 1 / Rustfrit stål: 0,7 / Messing: 0,4 / aluminium: 0,3 / kobber: 0,2
Hysteres	[% af Sr]	1...15
Tolerance, koblingspunkt	[% af Sr]	-10...10
Omgivende forhold		
Omgivelsestemperatur	[°C]	-25...80
Kapslingsklasse		IP 67
Godkendelser / Tests		
EMC		EN 60947-5-2
		EN 55011
		Klasse B
MTTF	[År]	1743
Mekaniske data		
Vægt	[g]	118,5
Kapsling		gevindtype
Montering		Skærmet
Dimensioner	[mm]	M30 x 1,5 / L = 45
Gevind betegnelse		M30 x 1,5
Materiale		Messing belagt med hvid bronze; PBT
Display / Betjeningsenhed		
Display		udgangs status
		4 x LED, gul
Tilbehør		
Tilbehør (medfølger)		låsemøtrikker: 2
Bemærkning		
Emballage-enheder		1 stk.
Elektrisk tilslutning - Hanstik		
Stik: 1 x M12		



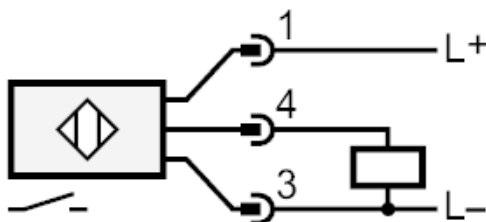
I15849



Induktiv sensor

IIB3010-BPKG/US-104-DPS

Tilslutning



Artiklen kan ikke længere leveres

Alternativ artikel: I15837 Vær opmærksom på eventuelle afvigende tekniske data ved valg af alternativ artikel og tilbehør! –
Vær opmærksom på eventuelle afvigende tekniske data ved valg af alternativ artikel og tilbehør! – Udløbsdato: 31.03.2019