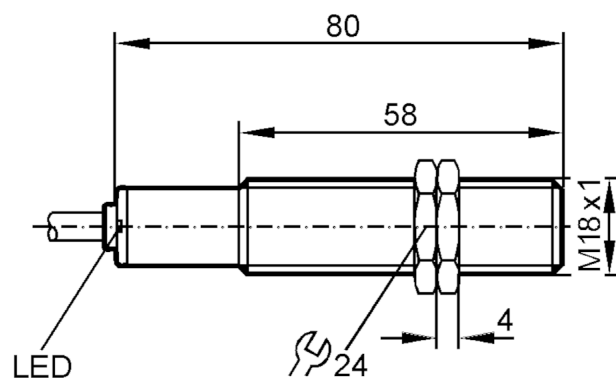


IG0390



Induktiv sensor

IG-2008ZABOA/SH



Produktegenskaber

| | | |
|-------------------|--|---------------|
| Udgangsfunktion | | normally open |
| Tasteafstand [mm] | | 8 |
| Kapsling | | gevindtype |
| Dimensioner [mm] | | M18 x 1 |

Elektriske Data

| | | |
|---------------------------------|--|----------------|
| Driftspænding [V] | | 20...250 AC/DC |
| Kapslingsklasse | | II |
| Beskyttet mod omvendt polaritet | | nej |



Induktiv sensor

IG-2008ZABOA/SH

| Udgange | |
|--|--|
| Udgangsfunktion | normally open |
| Max. spændingfald på koblingsudgange DC [V] | 6 |
| Max. spændingfald på koblingsudgange AC [V] | 6,5 |
| Minimum belastningsstrøm [mA] | 5 |
| Max. lækagestrøm [mA] | 2,5 (250 V AC) / 1,3 (110 V AC) / 0,8 (24 V DC) |
| Permanent strømbelastning på koblingsudgange AC [mA] | 250; (350 (...50 °C)) |
| Permanent strømbelastning på koblingsudgange DC [mA] | 100 |
| Kort-tid strømbeastning på switchudgange [mA] | 2200; (20 ms / 0,5 Hz) |
| Switchfrekvens AC [Hz] | 25 |
| Switchfrekvens DC [Hz] | 50 |
| Kortslutningssikret | nej |
| Overbelastningssikret | nej |
| Registreringsområde | |
| Tasteafstand [mm] | 8 |
| Real rækkevidde Sr [mm] | 8 ± 10 % |
| Operationel tasteafstand [mm] | 0...6,5 |
| Nøjagtighed / afvigelser | |
| Korrektionsfaktor | Stål: 1 / Rustfrit stål: 0,7 / Messing: 0,5 / aluminium: 0,4 / kobber: 0,3 |
| Hysterese [% af Sr] | 1...15 |
| Tolerance, koblingspunkt [% af Sr] | -10...10 |
| Omgivende forhold | |
| Omgivelsestemperatur [°C] | -25...100 |
| Kapslingsklasse | IP 67 |
| Godkendelser / Tests | |
| EMC | EN 60947-5-2 EN 55011 Klasse B |
| MTTF [År] | 604 |
| Mekaniske data | |
| Vægt [g] | 124,4 |
| Kapsling | gevindtype |
| Montering | Uskærmet |
| Dimensioner [mm] | M18 x 1 |
| Gevind betegnelse | M18 x 1 |
| Materiale | PBT |
| Display / Betjeningsenhed | |
| Display | udgangs status 1 x LED, gul |
| Elektrisk tilslutning | |
| Påkrævet sikring | miniature sikring iht. IEC60127-2 sheet 1; ≤ 2 A; flink |

IG0390



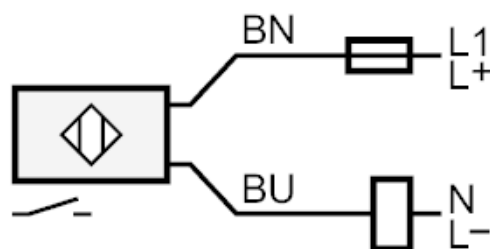
Induktiv sensor

IG-2008ZABOA/SH

| Tilbehør | |
|----------------------|---|
| Tilbehør (medfølger) | låsemøtrikker: 2 |
| Bemærkning | |
| Bemærkning | Anbefaling: Kontrollér apparatet for sikker funktion efter en kortslutning. |
| Emballage-enheder | 1 stk. |

| Elektrisk tilslutning | |
|--|--|
| Kabel: 2 m, Silikone; 2 x 0,75 mm ² | |

Tilslutning



Henvi­ning miniature sikring iht. IEC60127-2 sheet 1 ≤ 2 A flink

Ledningsfarver :

BN = brun

BU = blå