

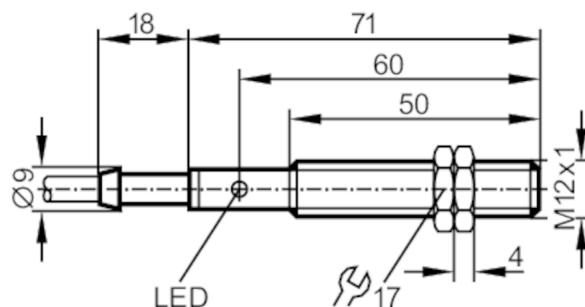
IF5036



Induktiv sensor

IF-3002-BPOG/ 6m

Artiklen er udgået - arkiv informationer



Produktegenskaber

Elektrisk design		PNP
Udgangsfunktion		normally open
Tasteafstand [mm]		2
Kapsling		gevindtype
Dimensioner [mm]		M12 x 1 / L = 71

Elektriske Data

Driftspænding [V]		10...55 DC
Strømforbrug [mA]		7; (24 V)
Kapslingsklasse		II
Polaritetsbeskyttelse		nej

Udgange

Elektrisk design		PNP
Udgangsfunktion		normally open
Max. spændingfald på koblingsudgange DC [V]		1
Permanent strømbelastning på koblingsudgange DC [mA]		400
Switchfrekvens DC [Hz]		700
Kortslutningsbeskyttelse		nej
Overbelastningssikret		nej

Registreringsområde

Tasteafstand [mm]		2
Real rækkevidde Sr [mm]		2 ± 10 %
Operationel tasteafstand [mm]		0...1,6

Nøjagtighed / afvigelser

Korrektionsfaktor		Stål: 1 / Rustfrit stål: 0,7 / Messing: 0,4 / aluminium: 0,4 / kobber: 0,3
Hysteres [% af Sr]		1...15
Tolerance, koblingspunkt [% af Sr]		-10...10

Omgivende forhold

Omgivelsestemperatur [°C]		-25...80
Kapslingsklasse		IP 67

IF5036



Induktiv sensor

IF-3002-BPOG/ 6m

Mekaniske data	
Kapsling	gevindtype
Montering	Skærmet
Dimensioner [mm]	M12 x 1 / L = 71
Gevind betegnelse	M12 x 1
Materiale	PBT

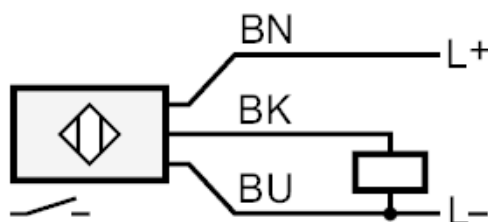
Display / Betjeningsenhed		
Display	udgangs status	1 x LED, gul

Tilbehør	
Tilbehør (medfølger)	låsemøtrikker: 2

Bemærkning	
Emballage-enheder	1 stk.

Elektrisk tilslutning	
Kabel: 6 m, PVC; 3 x 0,34 mm ²	

Tilslutning



Ledningsfarver :

BN =	brun
BU =	blå
BK =	sort

Artiklen er udgået - arkiv informationer