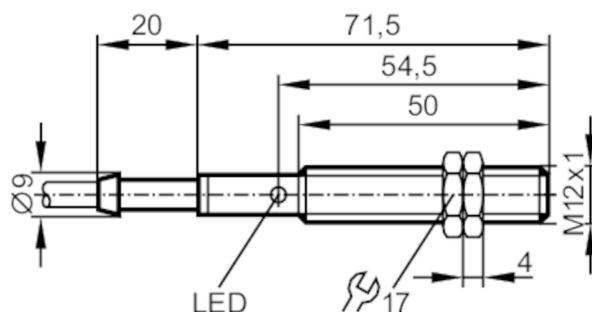




Induktiv sensor

IFA2002-ABOW/V4A/10m

Artiklen er udgået - arkiv informationer



Produktegenskaber

Udgangsfunktion		normally open
Tasteafstand	[mm]	2
Kapsling		gevindtype
Dimensioner	[mm]	M12 x 1 / L = 71,5

Elektriske Data

Frekvens AC	[Hz]	47...63
Driftspænding	[V]	20...250 AC
Kapslingsklasse		II
Polaritetsbeskyttelse		nej

Udgange

Udgangsfunktion		normally open
Max. spændingfald på koblingsudgange AC	[V]	8,5
Minimum belastningsstrøm	[mA]	8
Max. lækagestrøm	[mA]	2
Permanent strømbelastning på koblingsudgange AC	[mA]	200; (250 (...50 °C))
Kort-tid strømbeastning på switchudgange	[mA]	900; (20 ms / 0,5 Hz)
Switchfrekvens AC	[Hz]	25
Kortslutningsbeskyttelse		nej
Overbelastningssikret		nej

Registreringsområde

Tasteafstand	[mm]	2
Real rækkevidde Sr	[mm]	2 ± 10 %
Operationel tasteafstand	[mm]	0...1,6

Nøjagtighed / afvigelser

Korrektionsfaktor		Stål: 1 / Rustfrit stål: 0,7 / Messing: 0,4 / aluminium: 0,3 / kobber: 0,2
Hysteres	[% af Sr]	1...15
Tolerance, koblingspunkt	[% af Sr]	-10...10

IF0211

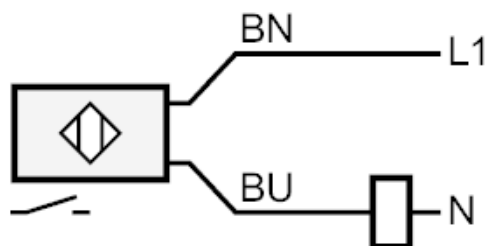


Induktiv sensor

IFA2002-ABOW/V4A/10m

Omgivende forhold		
Omgivelsestemperatur	[°C]	-25...80
Kapslingsklasse		IP 67
Godkendelser / Tests		
EMC	EN 60947-5-2	
	EN 55011	Klasse B
Mekaniske data		
Kapsling		gevindtype
Montering		Skærmet
Dimensioner	[mm]	M12 x 1 / L = 71,5
Gevind betegnelse		M12 x 1
Materiale		rustfri stål (1.4571/316Ti); PBT
Display / Betjeningsenhed		
Display	udgangs status	1 x LED, gul
Tilbehør		
Tilbehør (medfølger)		låsemøtrikker: 2
Bemærkning		
Emballage-enheder		1 stk.
Elektrisk tilslutning		
Kabel: 10 m, PVC; 2 x 0,5 mm ²		

Tilslutning



Ledningsfarver :

BN = brun

BU = blå

Artiklen er udgået - arkiv informationer