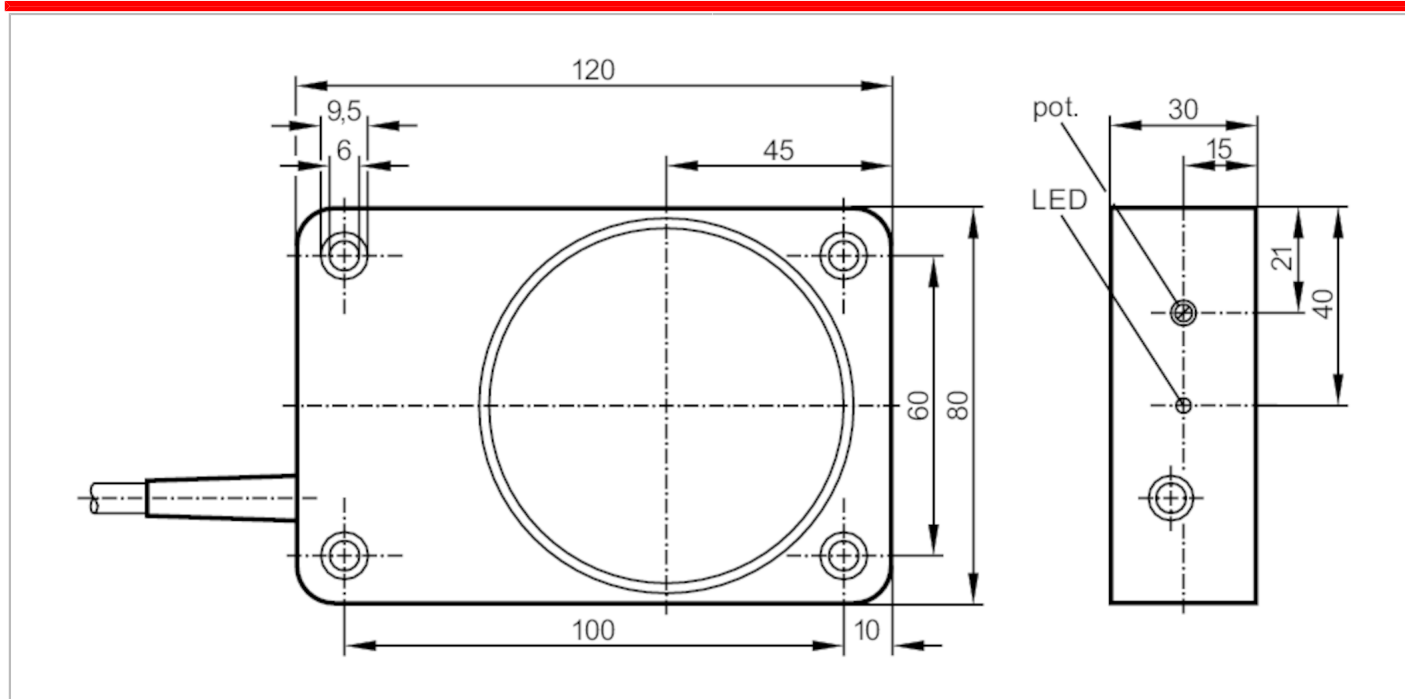




Induktiv sensor

ID-3050-APOG/ 6m

Artiklen er udgået - arkiv informationer



Produktegenskaber

Elektrisk design		PNP
Udgangsfunktion		normally closed
Tasteafstand	[mm]	50
Kapsling		rektangulær
Dimensioner	[mm]	120 x 80 x 30

Elektriske Data

Driftspænding	[V]	10...30 DC
Strømforbrug	[mA]	7; (24 V)
Polaritetsbeskyttelse		nej

Udgange

Elektrisk design		PNP
Udgangsfunktion		normally closed
Max. spændingfald på koblingsudgange DC	[V]	1
Permanent strømbelastning på koblingsudgange DC	[mA]	200
Switchfrekvens DC	[Hz]	30
Kortslutningsbeskyttelse		nej
Overbelastningssikret		nej

Registreringsområde

Tasteafstand	[mm]	50
Justerbar tasteafstand		ja
Fabriksindstilling rækkevidde	[mm]	50
Real rækkevidde Sr	[mm]	50 ± 10 %
Operationel tasteafstand	[mm]	0...40,5

ID5009

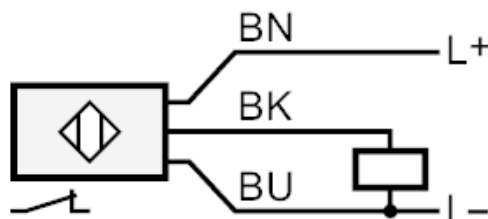


Induktiv sensor

ID-3050-APOG/ 6m

Nøjagtighed / afvigelser		
Korrektionsfaktor	Stål: 1 / Rustfrit stål: 0,7 / Messing: 0,4 / aluminium: 0,3 / kobber: 0,2	
Hysteres	[% af Sr]	1...15
Tolerance, koblingspunkt	[% af Sr]	-10...10
Omgivende forhold		
Omgivelsestemperatur	[°C]	-10...50
Kapslingsklasse		IP 65
Godkendelser / Tests		
EMC	EN 60947-5-2	
	EN 55011	Klasse B
Mekaniske data		
Kapsling		rektangulær
Montering		Uskærmet
Dimensioner	[mm]	120 x 80 x 30
Materiale		PPE modificeret
Display / Betjeningsenhed		
Display	udgangs status	1 x LED, gul
Tilbehør		
Tilbehør (medfølger)		skruetrækker: 1
Bemærkning		
Emballage-enheder		1 stk.
Elektrisk tilslutning		
Kabel: 6 m, PVC; 3 x 0,5 mm ²		

Tilslutning



Ledningsfarver :

BN =	brun
BU =	blå
BK =	sort

ID5009

Induktiv sensor

ID-3050-APOG/ 6m



Artiklen er udgået - arkiv informationer
