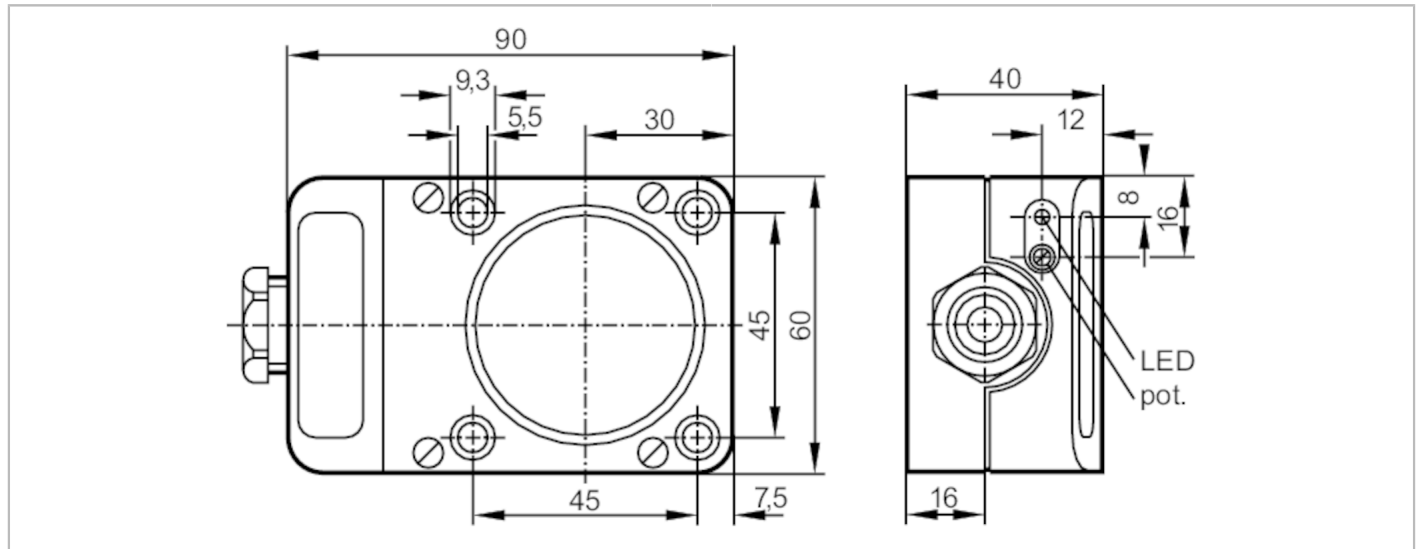


IC0003



Induktiv sensor

ICE2040-FBOA



Produktegenskaber

Udgangsfunktion		normally open / normally closed; (valgbar)
Tasteafstand	[mm]	40
Kapsling		rektangulær
Dimensioner	[mm]	90 x 60 x 40

Elektriske Data

Driftspænding	[V]	20...250 AC/DC
Kapslingsklasse		II
Beskyttet mod omvendt polaritet		nej

Udgange

Udgangsfunktion		normally open / normally closed; (valgbar)
Max. spændingfald på koblingsudgange DC	[V]	6
Max. spændingfald på koblingsudgange AC	[V]	6,5
Minimum belastningsstrøm	[mA]	5
Max. lækagestrøm	[mA]	2,5 (250 V AC) / 1,3 (110 V AC) / 0,8 (24 V DC)
Permanent strømbelastning på koblingsudgange AC	[mA]	250; (350 (...50 °C))
Permanent strømbelastning på koblingsudgange DC	[mA]	100
Kort-tid strømbeastning på switchudgange	[mA]	2200; (20 ms / 0,5 Hz)
Switchfrekvens AC	[Hz]	10
Switchfrekvens DC	[Hz]	10
Kortslutningssikret		nej
Overbelastningssikret		nej



Induktiv sensor

ICE2040-FBOA

Registreringsområde		
Tasteafstand	[mm]	40
Justerbar tasteafstand		ja
Fabriksindstilling rækkevidde	[mm]	40
Real rækkevidde Sr	[mm]	40 ± 10 %
Operationel tasteafstand	[mm]	0...32,4
Nøjagtighed / afvigelser		
Korrektionsfaktor		Stål: 1 / Rustfrit stål: 0,7 / Messing: 0,4 / aluminium: 0,3 / kobber: 0,2
Hysteres	[% af Sr]	1...15
Tolerance, koblingspunkt	[% af Sr]	-10...10
Omgivende forhold		
Omgivelsestemperatur	[°C]	-25...80
Kapslingsklasse		IP 65
Godkendelser / Tests		
EMC		EN 60947-5-2
		EN 55011
MTTF	[År]	496
		Ta
UL godkendelse		0...40 °C
		Enclosure type
		Type 1
		Hazardous voltage
		Fil nummer UL
		E174191
Mekaniske data		
Vægt	[g]	270
Kapsling		rektangulær
Montering		Uskærmet
Dimensioner	[mm]	90 x 60 x 40
Materiale		PPE
Display / Betjeningsenhed		
Display		udgangs status
		1 x LED, gul
Elektrisk tilslutning		
Påkrævet sikring		miniature sikring iht. IEC60127-2 sheet 1; ≤ 2 A; flink
Tilbehør		
Tilbehør (medfølger)		skruetrækker: 1
		fjederskive: 4
		skruer: 4 x M5 x 35
Bemærkning		
Bemærkning		Anbefaling: Kontrollér apparatet for sikker funktion efter en kortslutning.
Emballage-enheder		1 stk.

IC0003



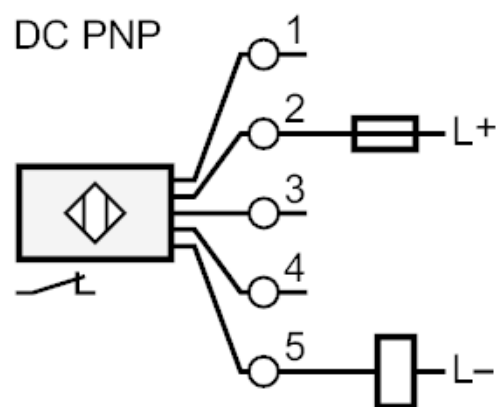
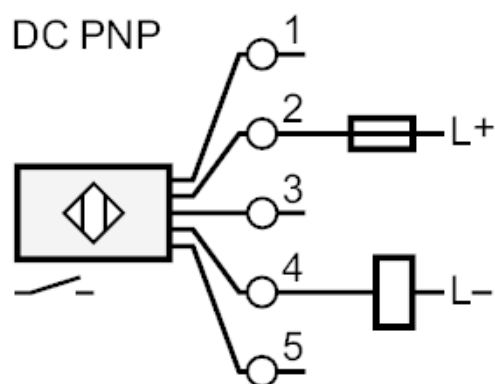
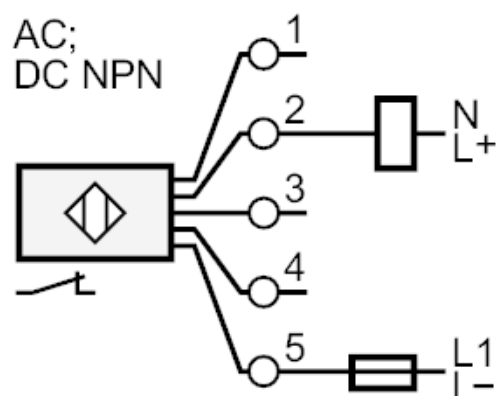
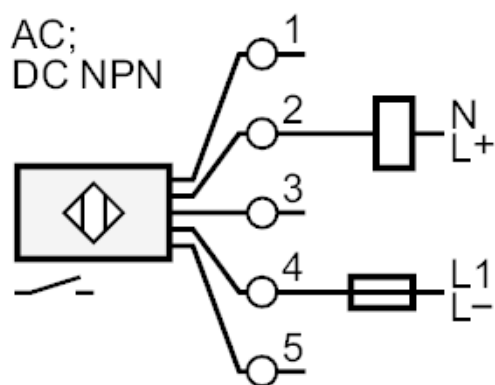
Induktiv sensor

ICE2040-FBOA

Elektrisk tilslutning

terminaler: ...2,5 mm²; Ledningskappe: Ø 7...13 mm; Kabelforskrunding: M20 X 1,5

Tilslutning



Henvisning miniature sikring iht. IEC60127-2 sheet 1 ≤ 2 A flink