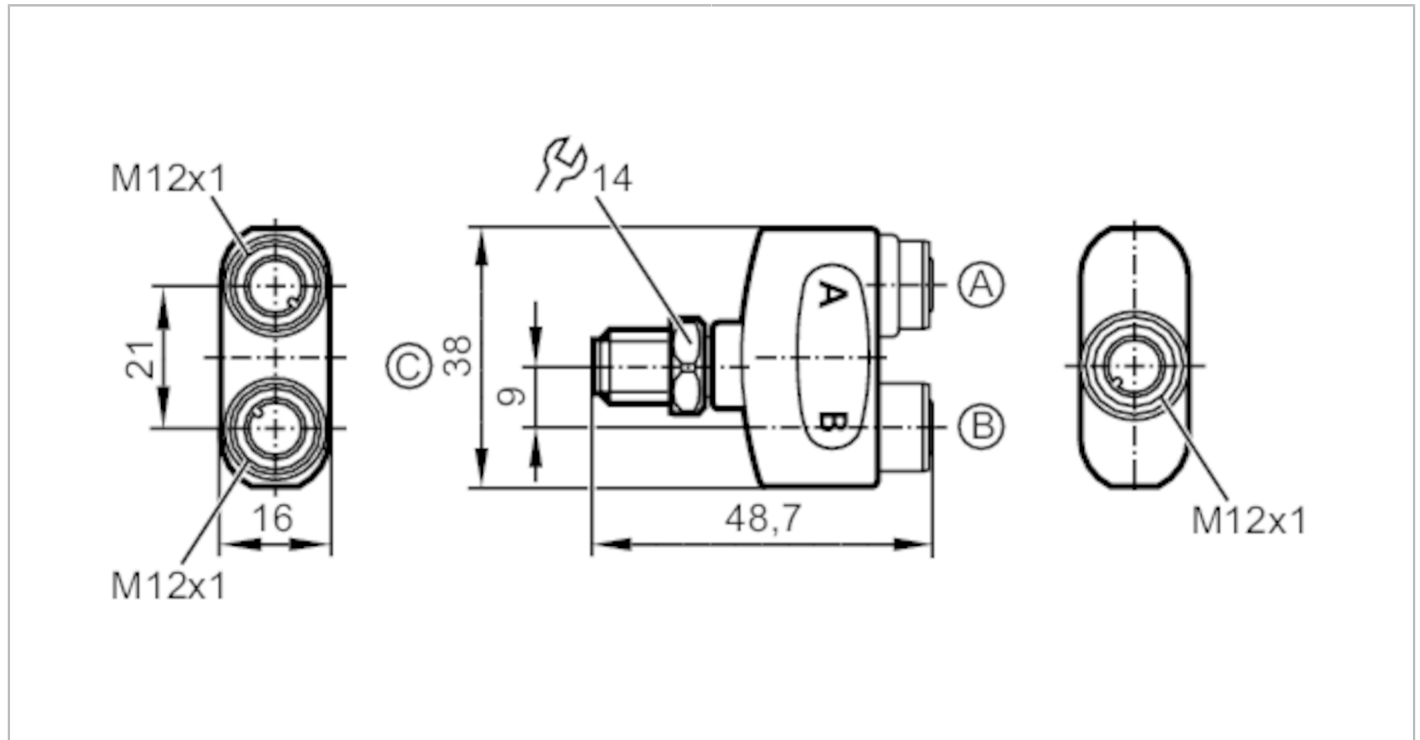




## Y-fordeler

ZDO2H030VAS0000-00STGH040VAS



Applikation		
Special funktion	Silikonefri; guldbelagte kontakter	
Siliconefri	ja	
Elektriske Data		
Driftspænding [V]	< 250 AC / < 300 DC; (cULus: 30 AC / 42 DC)	
Kapslingsklasse	II	
Max strømbelastning total pr. modul/slot [A]	4	
Max strømbelastning total [A]	4	
Omgivende forhold		
Omgivelsestemperatur [°C]	-25...100	
Bemærk omgivelsestemperatur	cULus: ...65 °C	
Lagringstemperatur [°C]	-25...55	
Opbevaring fugtighed [%]	10...100	
Andre klimatiske betingelser for lagring iht. Den specificerede klasse	1K22/ DIN 60721-3-1	
Kapslingsklasse	IP 65; IP 67; IP 68; IP 69K	
Godkendelser / Tests		
UL godkendelse	Strømforsyning	Class 2
	Fil nummer UL	E191684
Mekaniske data		
Vægt [g]	33	
Materiale	Kapsling: PA Halogenfri; pakning: EPDM	

# EBF006



## Y-fordeler

ZDO2H030VAS0000-00STGH040VAS

Indstøbt-emne materiale	PA, Halogenfri
Materiale - omløber	rustfri stål (1.4404 / 316L)

### Bemærkning

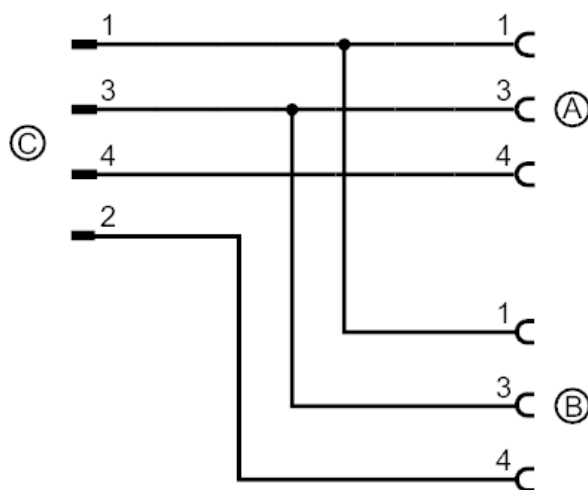
Emballage-enheder	1 stk.
-------------------	--------

### Elektrisk tilslutning - Hanstik



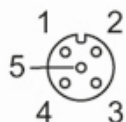
### Elektrisk tilslutning

#### Tilslutning



tilslutning til IEC 61076-2-101

### Elektrisk tilslutning - Hunstik



### Elektrisk tilslutning - Hanstik

Stik: 1 x M12; Støbt hus: PA, Halogenfri; Låsning: rustfri stål (1.4404 / 316L); Kontakter: guldbelagt; tilspændingsmoment: 0,6...1,2 Nm

# EBF006



## Y-fordeler

ZDO2H030VAS0000-00STGH040VAS

### Elektrisk tilslutning - Hunstik

Stik: 2 x M12; Støbt hus: PA, Halogenfri; Låsning: rustfri stål (1.4404 / 316L); Kontakter: guldbelagt; tilspændingsmoment: 0,6...1,5 Nm