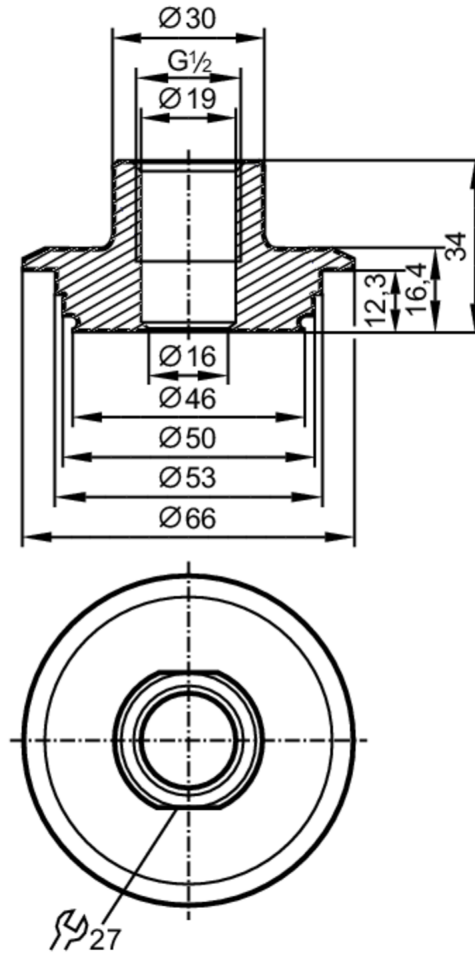


# E43306



## Proces adapter Varivent

ADAPT G1/2-VARIVENT D50



EC 1935/2004 EHEDG Tested FCM FDA

Applikation	
Trykbestandig [bar]	25
Mekaniske data	
Vægt [g]	367
Materiale	rustfri stål (1.4435 / 316L)
Sensor tilslutning	G 1/2 konisk tætning
Procestilslutning	Varivent Form F, DN25 (1"), Ø 50 mm
Overfladebeskaffenhed Ra/ Rz på medieberørende dele	0,4 / 4
Bemærkning	
Emballage-enheder	1 stk.