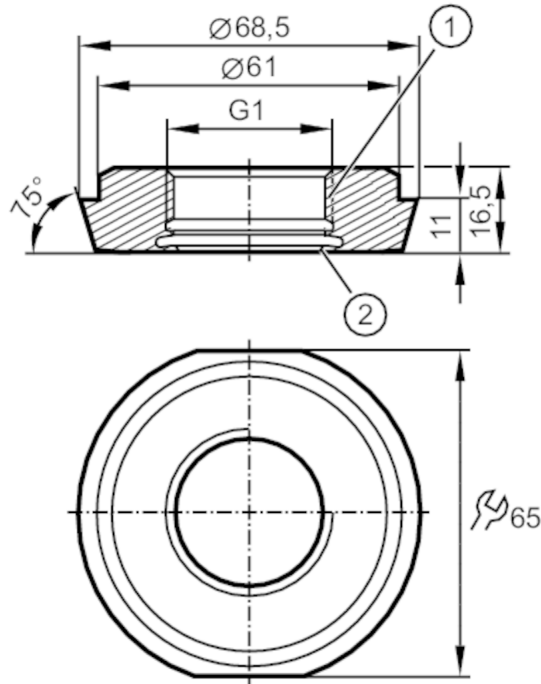


# E33213



## Proces adapter Hygiejnisk rørforskruning

ADAPT IFM-DIN11851 DN50/2"



- 1 Aseptoflex Vario
- 2 Pakningsflade

EC 1935/2004

### Applikation

Trykbestandig [bar] 25

### Godkendelser / Tests

Direktiv om trykudstyr	En mulig klassificering i henhold til PED er applikationsspecifik og skal udføres af brugeren / operatøren
Direktiv om trykudstyr EAC	Adapteren er beregnet for brug i enheder, maskiner og installationer som ikke falder under kategorien hørende under det tekniske reglement TR CU 032/2013.
Sikkerhedsanvisninger	Kompatibiliteten mellem medie og produktmateriale skal testes i alle applikationer.

### Mekaniske data

Vægt [g]	346
Materiale, i kontakt med mediet	rustfri stål (1.4435 / 316L) ; overflade karakteristika : Ra<0,4 / Rz 4
Sensor tilslutning	G 1 Aseptoflex Vario
Procestilslutning	Mælke rørforskruning DN50 (2") DIN 11851
Forsegling	pakning
Hygienisk udstyrsklasse iht. DIN 11866	H4

### Tilbehør

Leverings omfang	O-ring: 1 x 24 x 2, EPDM, FDA kompatibel, E30054
Tilbehør (valgfri)	O-ring: 1 x 24 x 2, FKM, FDA kompatibel, E30123 pakningsring: 1, PEEK, FDA kompatibel, E30124

### Bemærkning

Emballage-enheder 1 stk.