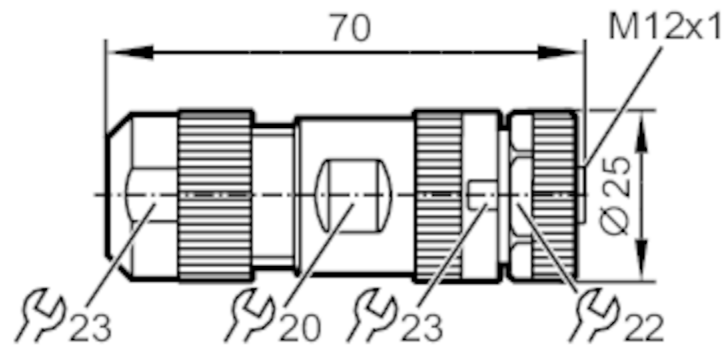


Konfektionerbar hunstik

SDOGX050ZDSFKPG



Applikation		
Special funktion		guldbelagte kontakter
Udførelse		L-kodet
Elektriske Data		
Driftspænding	[V]	< 63 DC
Max strømbelastning total	[A]	16
Omgivende forhold		
Omgivelsestemperatur	[°C]	-40...85
Kapslingsklasse		IP 67
Mekaniske data		
Vægt	[g]	53,2
Dimensioner	[mm]	20 x 20 x 58
Materiale		PA
Indstøbt-emne materiale		PA
Materiale - omløber		zinkstøbegods, forniklet
Bemærkning		
Emballage-enheder		1 stk.

E12672



Konfektionerbar hunstik

SDOGX050ZDSFKPG

Elektrisk tilslutning

Skrueterminaler: 1,5...2,5 mm²; Ledningskappe: Ø 8...13 mm; max. 1,5 med ledning og tyller

Elektrisk tilslutning - Hunstik

Stik: 1 x M12, lige; kodning: L; Støbt hus: PA; Låsning: zinkstøbegods, forniklet; Kontakter: guldbelagt



Tilslutning

