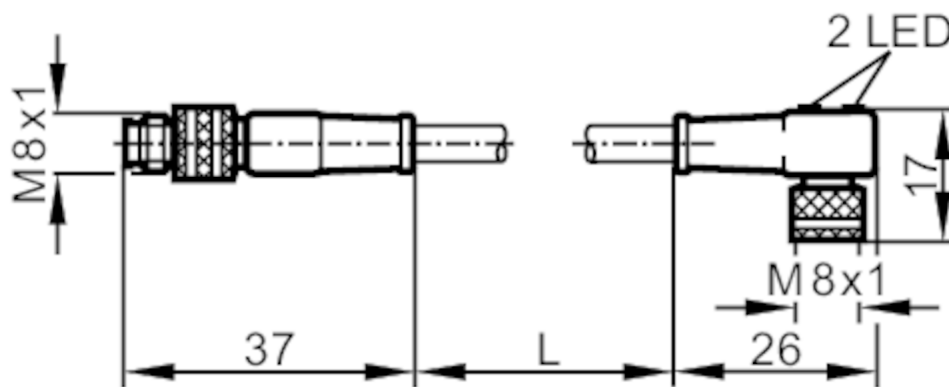


Forbindelseskabel

VDOAF032MSS0002H03STGF030MSS

Artiklen er udgået - arkiv informationer



Applikation		
Special funktion	Silikonefri; guldbelagte kontakter	
Silikonefri	ja	
Elektriske Data		
Driftspænding [V]	10...30 DC	
Kapslingsklasse	III	
Max strømbelastning total [A]	3	
Udgange		
Elektrisk design	PNP	
Omgivende forhold		
Omgivelsestemperatur [°C]	-25...85	
Kapslingsklasse	IP 68	
Mekaniske data		
Materiale	PUR	
Materiale - omløber	Messing, forniklet / Messing, forniklet	
Display / Betjeningsenhed		
Display	udgangs status	1 x LED, gul
	Drift	1 x LED, grøn
Bemærkning		
Emballage-enheder	1 stk.	

E11332



Forbindelseskabel

VDOAF032MSS0002H03STGF030MSS

Elektrisk tilslutning - Hanstik

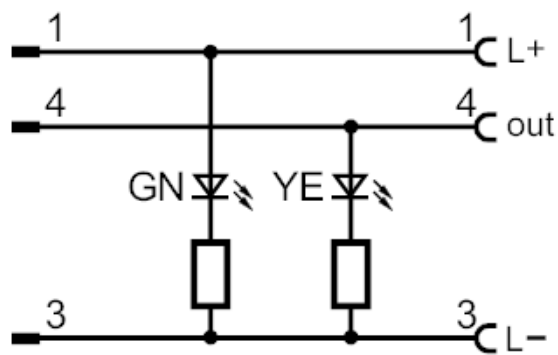
Stik: 1 x M8, lige; Støbt hus: PUR; Låsning: Messing, forniklet; Kontakter: guldbelagt; tilspændingsmoment: 0,6...0,7 Nm



Elektrisk tilslutning

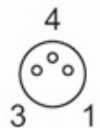
Kabel: 2 m, PUR, sort, Ø 4,1 mm; 3 x 0,25 mm² (32 x Ø 0,1 mm)

Tilslutning



Elektrisk tilslutning - Hunstik

Stik: 1 x M8, vinklet; Støbt hus: PUR; Låsning: Messing, forniklet; Kontakter: guldbelagt; tilspændingsmoment: 0,6...0,7 Nm



Artiklen er udgået - arkiv informationer