

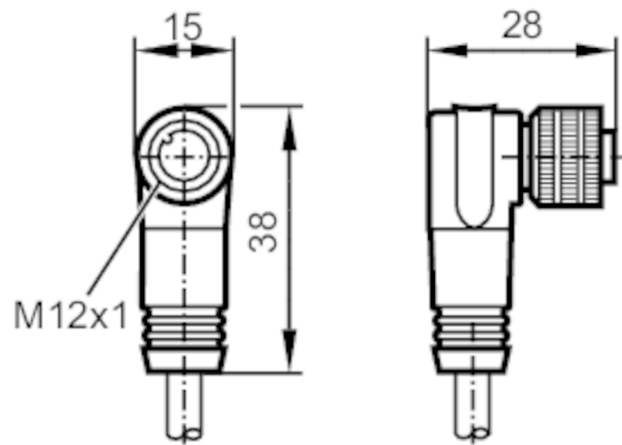


Forbindelseskabel med hunstik

ADOAH050MSS0002C05

Artiklen er udgået - arkiv informationer

erstattes af: EVC547



Applikation

| | |
|------------------|---|
| Special funktion | Silikonefri; guldbelagte kontakter; afskærmet ledning |
| Silikonefri | ja |

Elektriske Data

| | |
|-------------------------------|-------------------|
| Driftspænding [V] | < 30 AC / < 36 DC |
| Kapslingsklasse | III |
| Max strømbelastning total [A] | 4 |

Omgivende forhold

| | |
|---------------------------|----------|
| Omgivelsestemperatur [°C] | -25...90 |
| Kapslingsklasse | IP 67 |

Mekaniske data

| | |
|---------------------|--------------------|
| Vægt [g] | 104,4 |
| Dimensioner [mm] | 28 x 15 x 38 |
| Materiale | PUR |
| Materiale - omløber | Messing, forniklet |

Bemærkning

| | |
|-------------------|--------|
| Emballage-enheder | 1 stk. |
|-------------------|--------|

Elektrisk tilslutning

Kabel: 2 m, PUR, sort, Ø 5 mm, afskærmet; 5 x 0,25 mm² (14 x Ø 0,15 mm)

Elektrisk tilslutning - Hunstik

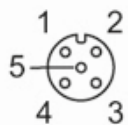
Stik: 1 x M12, vinklet; Støbt hus: PUR; Låsning: Messing, forniklet; Kontakter: guldbelagt; tilspændingsmoment: 1,0...1,5 Nm; Skærmet tilslutnings ledning: afskærmet

E11986

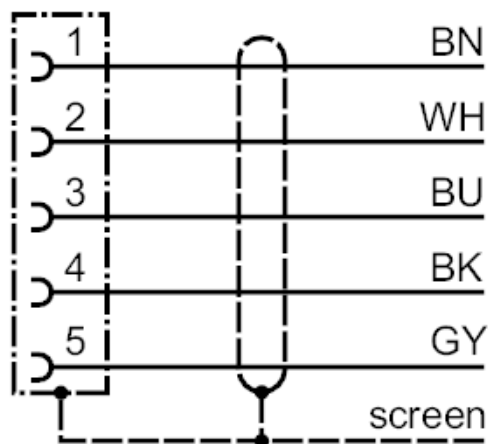


Forbindelseskabel med hunstik

ADOAH050MSS0002C05



Tilslutning



Ledningsfarver :

| | |
|------|------|
| BK = | sort |
| BN = | brun |
| BU = | blå |
| GY = | grå |
| WH = | hvid |

Artiklen er udgået - arkiv informationer

erstatte af: EVC547