

# E11725

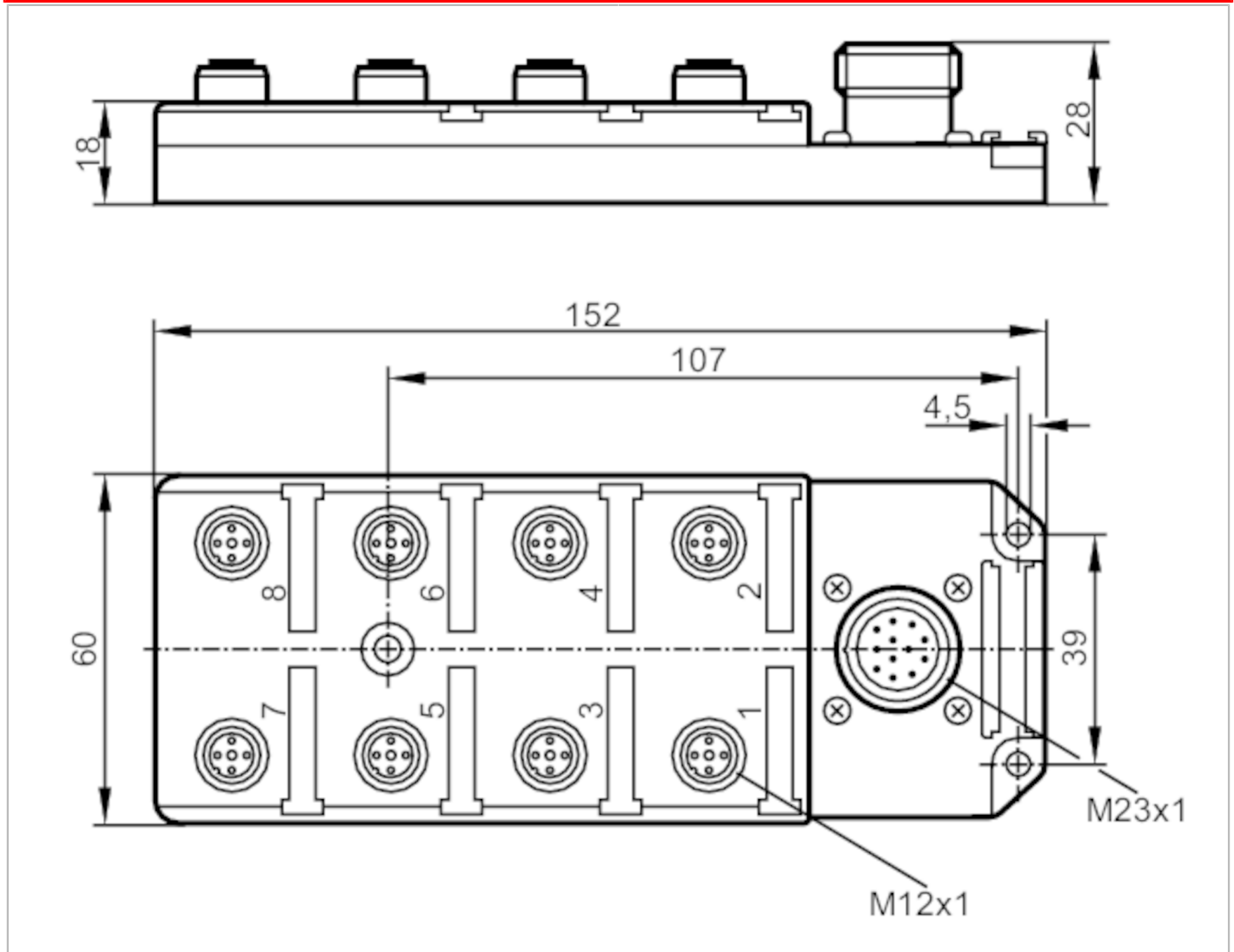


## Splitterboks

ZDO8H050MSS0000-00STAK120MSS

Artiklen er udgået - arkiv informationer

erstattes af: EBC009



Applikation	
Special funktion	Silikonefri; guldbelagte kontakter
Silikonefri	ja
Elektriske Data	
Driftspænding [V]	< 60 AC / < 75 DC
Kapslingsklasse	II
Max strømbebelastning total pr. modul/slot [A]	4
Max strømbebelastning total [A]	12
Omgivende forhold	
Omgivelsestemperatur [°C]	-15...80
Kapslingsklasse	IP 67

# E11725



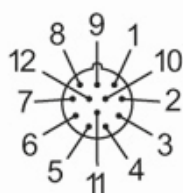
## Splitterboks

ZDO8H050MSS0000-00STAK120MSS

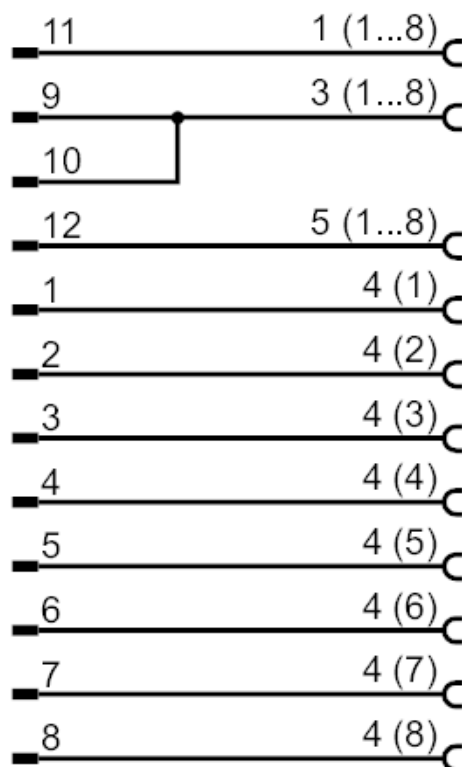
Mekaniske data		
Dimensioner	[mm]	28 x 60 x 152
Materiale		TPU
Antal porte på splitterboks		8
Stiktype		M12
Bemærkning		
Emballage-enheder		1 stk.

### Elektrisk tilslutning - Tilslutning

Stik: 1 x M23; Støbt hus: TPU; Kontakter: guldbelagt; tilspændingsmoment: 0,5 Nm



### Tilslutning



### Elektrisk tilslutning - slids

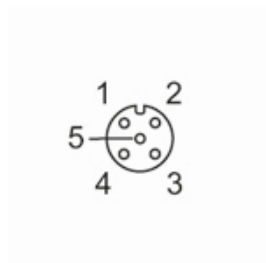
Stik: 8 x M12; Støbt hus: TPU; Kontakter: guldbelagt; tilspændingsmoment: 0,5 Nm

# E11725



## Splitterboks

ZDO8H050MSS0000-00STAK120MSS



Artiklen er udgået - arkiv informationer

erstattes af: EBC009