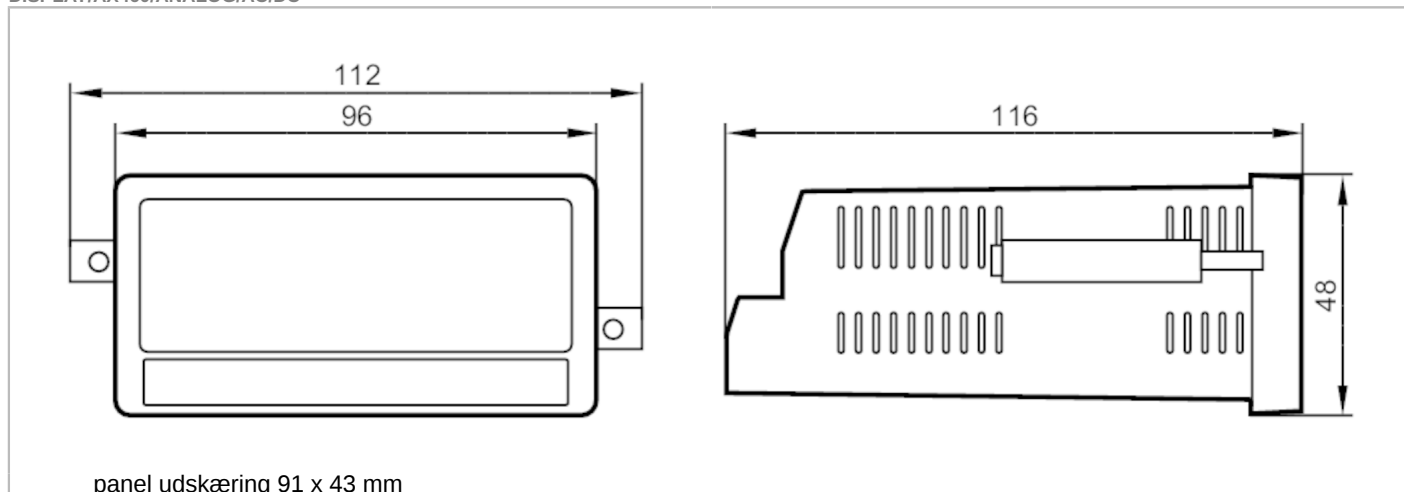


DX2043



Multifunktions display for overvågning af analoge signaler

DISPLAY/AX460/ANALOG/AC/DC



Produktegenskaber

Dimensioner [mm] 48 x 112 x 116

Applikation

Applikation viser og overvåger analoge signaler; f.eks. tryk sensorer, temperatur sensorer eller flow sensorer

Elektriske Data

Frekvens AC	[Hz]	50...60
Driftspænding	[V]	115...230 AC / 18...30 DC
Strømforbrug	[mA]	100
Optaget effekt	[W]	3

Indgange / Udgange

Antal inputs og outputs Antal analoge indgange: 2; Antal digitale udgange: 4; Antal analoge udgange: 1

Indgange

Antal analoge indgange		2; (Spændings- eller Strømeingang)
Analog indgang (strøm)	[mA]	0...20
Analog indgang (spænding)	[V]	-10...10
Opløsning analog input		16 bit
Præcisions analog input	[%]	0,1

Udgange

Antal digitale udgange		4
Max strømbelastning pr. udgang	[mA]	200
Antal analoge udgange		1
Analog strømudgang	[mA]	0...20
Max. belastning	[Ω]	270
Analog spændingsudgang	[V]	-10...10
Præcision på analog udgang	[%]	0,1
Overbelastningssikret		ja
Opløsning analog output		16 bit



Multifunktions display for overvågning af analoge signaler

DISPLAY/AX460/ANALOG/AC/DC

Omgivende forhold		
Omgivelsestemperatur	[°C]	-20...60
Lagringstemperatur	[°C]	-25...70
Kapslingsklasse		IP 65
Kaplingsklasse terminaler		IP 20
Godkendelser / Tests		
EMC		EN 61000-6-2
		EN 61000-6-3
		EN 61000-6-4
Mekaniske data		
Vægt	[g]	350,5
Monteringsmetode		panel udskæring: 91 x 43 mm
Dimensioner	[mm]	48 x 112 x 116
Materiale		Noryl UL94-V-0
Display / Betjeningsenhed		
Display	farve display	fuldt grafisk LCD-display, Touchscreen
Elektrisk tilslutning		
Skrueterminaler:		
Tilslutning		

