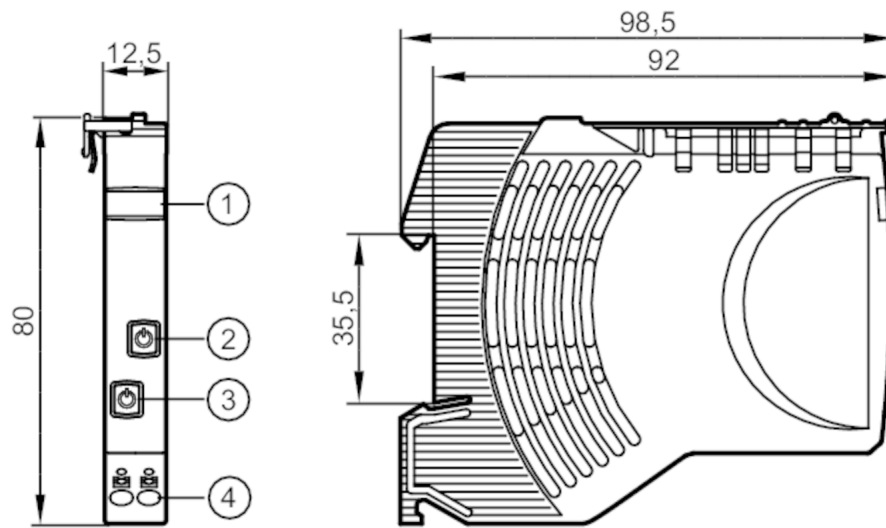


DF2214



Elektronisk bryder

Fuse/IO-Link/24VDC/2x4A



- 1 felt til markering
- 2 Tast on / off / reset Status- LED 2
- 3 Tast on / off / reset Status- LED 1
- 4 push-in klemmer Udgange 1/2



Elektriske Data

| | | |
|---|---|--|
| Driftspænding [V] | iht. SELV/PELV; "supply class 2" iht. cURus | |
| Nominel spænding DC [V] | 24 | |
| Indgangsspænding DC [V] | 19,2...30 | |
| Kapslingsklasse | III | |
| Afhjælpningstid ved strømafbrydelse (nominel spænding 24 V DC) [ms] | 10 | |
| Hvilestrøm [mA] | 8 | |
| Antal kanaler | 2 | |
| Nominel strøm (Fail Safe element) [A] | 4 | |

Udgange

| | | |
|------------------------|----|--|
| Samlet belastning [mF] | 15 | |
|------------------------|----|--|

Omgivende forhold

| | | |
|---------------------------|----------------------|--|
| Omgivelsestemperatur [°C] | -25...60 | |
| Lagringstemperatur [°C] | -40...70 | |
| Kapslingsklasse | IP 20; (på forsiden) | |
| Forureningsgrad | 2 | |

Godkendelser / Tests

| | | |
|-----|--------------|----------------|
| EMC | EN 61000-6-3 | støjafgivelse |
| | EN 61000-6-2 | støj-immunitet |

DF2214



Elektronisk bryder

Fuse/IO-Link/24VDC/2x4A

Mekaniske data

| | | |
|-------------|------|------------------|
| Vægt | [g] | 72,5 |
| Dimensioner | [mm] | 80 x 12,5 x 98,5 |

Display / Betjeningsenhed

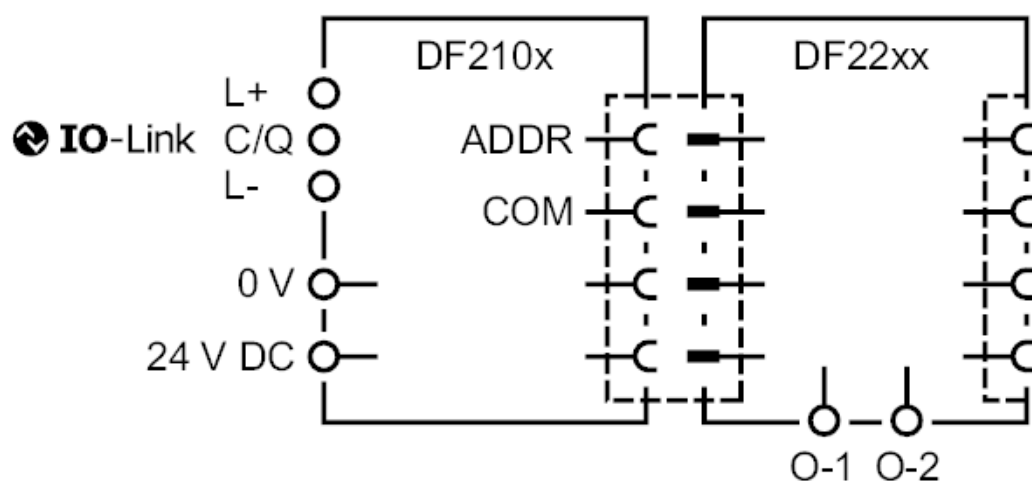
| | | |
|---------------------|--------|------------------------------|
| Display | status | 2 x LED, rød / grøn / orange |
| Betjeningselementer | 2 x | trykknop |

Elektrisk tilslutning

push-in klemmer:

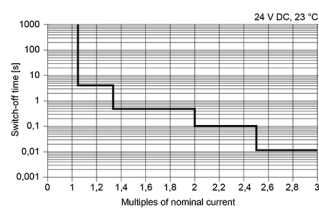
adskilbar kantkonnektor:

Tilslutning



diagrammer og grafer

udgangs karakteristik



tid-strøm karakteristik