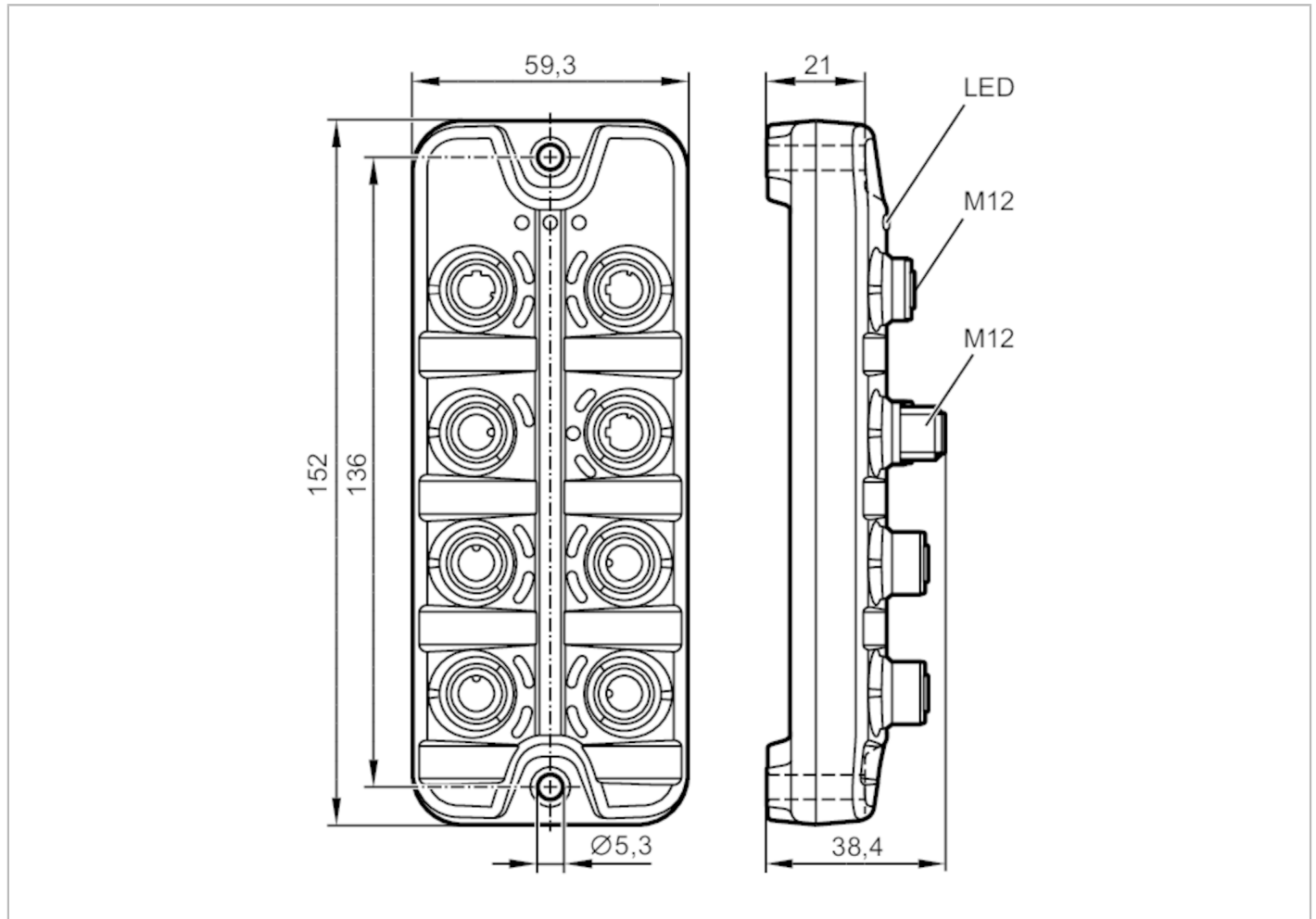


AL1340



IO-Link master med Modbus TCP interface

IO-Link Master DL MB 4P IP67



Applikation	
Applikation	I/O moduler til brug i eksternt miljø
Serie-forbindelse funktion	fieldbus interface
Elektriske Data	
Driftspænding [V]	20...30 DC; (US; iht. SELV/PELV)
Strømforbrug [mA]	300...3900; (US)
Kapslingsklasse	III
Sensorforsyning US	
Max strømbelastning total [A]	3,6
Indgange / Udgange	
Total antal indgange og udgange	8; (konfigurerbar)
Antal inputs og outputs	Antal digitale indgange: 8; Antal digitale udgange: 4



IO-Link master med Modbus TCP interface

IO-Link Master DL MB 4P IP67

Indgange	
Antal digitale indgange	8; (IO-Link Port Class A: 4 x 2)
Koblingsniveau høj signal [V]	11...30
Koblingsniveau lav signal [V]	0...5
Digitale indgange er kortslutningsbeskyttede	ja
Udgange	
Antal digitale udgange	4; (IO-Link Port Class A: 4 x 1)
Max strømbelastning pr. udgang [mA]	300
Kortslutningssikret	ja
Interface	
Kommunikationsinterface	Ethernet; IO-Link
Ethernet - Internet of Things	
Transmission standard	10Base-T; 100Base-TX
Transmissions hastighed	10; 100
Protokol	MQTT JSON
Fabriksindstillinger	IP Adresse: 169.254.x.x
	Subnet mask: 255.255.0.0
	Gateway IP-Adresse: 0.0.0.0
	MAC-Adresse: se typeskilt
Bemærk omkring interface	Sikkerheds protokol: HTTPS
Ethernet - Modbus TCP	
Transmission standard	10Base-T; 100Base-TX
Transmissions hastighed	10; 100
Protokol	Modbus TCP
Fabriksindstillinger	IP Adresse: 192.168.1.250
	Subnet mask: 255.255.255.0
	Gateway IP-Adresse: 0.0.0.0
	MAC-Adresse: se typeskilt
IO-Link Master	
Transmissionstype	COM1 (4,8 kBaud); COM2 (38,4 kBaud); COM3 (230,4 kBaud)
IO-Link Revision	1.1
Antal porte type A	4
Omgivende forhold	
Omgivelsestemperatur [°C]	-25...60
Lagringstemperatur [°C]	-25...85
Maks. tilladt relativ luftfugtighed [%]	90
Kapslingsklasse	IP 65; IP 66; IP 67
Forureningsgrad	2



IO-Link master med Modbus TCP interface

IO-Link Master DL MB 4P IP67

Godkendelser / Tests		
EMC	EN 61000-6-2	
	EN 61000-6-4	
Chokbestandig	DIN EN 60068-2-27	
Vibrationsbestandig	DIN EN 60068-2-64 2009-04	
	DIN EN 60068-2-6 2008-10	
MTTF [År]		95

Mekaniske data		
Vægt [g]		302
Materiale	Kapsling: PA; Hunstik: Messing forniklet	
Tætningsmateriale	FKM / FKM	

Bemærkning		
Bemærkning	Yderligere oplysninger findes i driftsmanualen.	
Emballage-enheder	1 stk.	

Elektrisk tilslutning - Ethernet

Stik: M12; pakning: FKM



Modbus TCP X21, X22

1	TX +
2	RX +
3	TX -
4	RX -
5	ikke anvendt

IoT X23

1	TX +
2	RX +
3	TX -
4	RX -
5	ikke anvendt

Elektrisk tilslutning - Procestilslutning

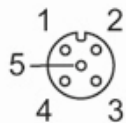
Stik: M12; pakning: FKM

AL1340



IO-Link master med Modbus TCP interface

IO-Link Master DL MB 4P IP67



IO-Link Port Class A X01...X04

1	Forsyningsspænding sensor (US) L+
2	digital indgang
3	Forsyningsspænding sensor (US) L-
4	C/Q IO-Link
5	ikke anvendt

Elektrisk tilslutning - Strømforsyning

Stik: M12



X31

1	+ 24 V DC (US)
2	ikke anvendt
3	GND (US)
4	ikke anvendt