

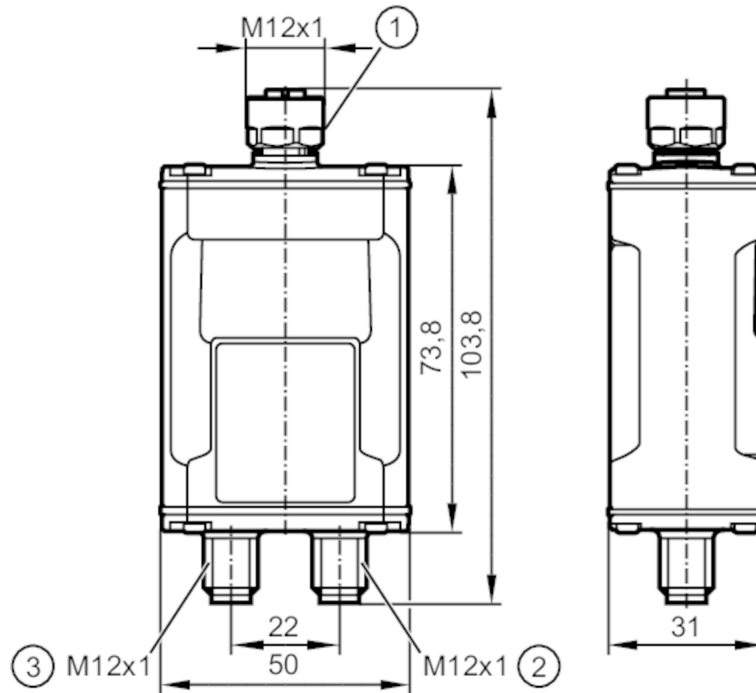
AL1060



IO-Link Interface

IO-Link Master USB 1P IP67

Artiklen leveres uden parameter indstillings software



- 1 IO-Link
- 2 AUX
- 3 USB



Applikation

Applikation Parameterindstilling og analyse af enheder

Elektriske Data

Nominal spænding DC [V]	5; (USB)
Strømforbrug [mA]	< 1100; (USB)
Kapslingsklasse	III
Forsyningsspænding sensor	24 V DC

Sensor forsyning - AUX

Strømbelastning pr port [A] 0,65

Sensor forsyning - USB

Strømbelastning pr port [A] 0,15

Indgange / Udgange

Antal inputs og outputs Antal digitale indgange: 2; Antal digitale udgange: 2

Indgange

Antal digitale indgange	2; (IO-Link port Class A : 1 x 2)
Koblingsniveau høj signal [V]	11...30
Koblingsniveau lav signal [V]	0...5
Kortslutningsbeskyttelse digitale indgange	ja

AL1060



IO-Link Interface

IO-Link Master USB 1P IP67

Udgange		
Antal digitale udgange	2; (IO-Link port Class A: 1 x 2)	
Max strømbelastning pr. udgang [mA]	150	
Kortslutningssikret	ja	
Interface		
Kommunikationsinterface	IO-Link; USB	
Antal USB interfaces	1	
IO-Link Master		
Transmissionstype	COM1 (4,8 kBaud); COM2 (38,4 kBaud); COM3 (230,4 kBaud)	
IO-Link Revision	1.1	
Antal porte type A	1	
USB		
Version	USB 2.0	
Omgivende forhold		
Omgivelsestemperatur [°C]	-25...50	
Lagringstemperatur [°C]	-25...85	
Maks. tilladt relativ luftfugtighed [%]	90	
Kapslingsklasse	IP 65; IP 67	
Godkendelser / Tests		
EMC	DIN EN 61000-6-2	
	DIN EN 61000-6-4	
Chokbestandig	DIN EN 60068-2-27	
	DIN EN 60068-2-64	
Vibrationsbestandig	DIN EN 60068-2-6	
	DIN EN 60068-2-6	
MTTF [År]	290	
Mekaniske data		
Vægt [g]	143,7	
Materiale	Kapsling: PA; Hunstik: PA; Låsemøtrik: Messing forniklet	
Tætningsmateriale	FKM	
Display / Betjeningsenhed		
Display	PWR	1 x LED, grøn/rød Strømforsyning
	IO-Link	1 x LED, grøn/rød kommunikation
	DI/DO	1 x LED, orange digital indgang/udgang
Tilbehør		
Tilbehør (valgfri)	Switched-mode power supply 24 V DC; M12 A-kodet, E80121	
	USB kabel: 1 m, E12689	
	Forbindelseskabel: 1 m, M12 A-kodet, EVC012	
Bemærkning		
Emballage-enheder	1 stk.	
Elektrisk tilslutning - AUX		
Stik: M12; kodning: A		

AL1060



IO-Link Interface

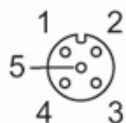
IO-Link Master USB 1P IP67



1:	+ 24 V DC US
2:	ikke anvendt
3:	GND US
4:	ikke anvendt

Elektrisk tilslutning - IO-Link

Stik: M12; kodning: A; pakning: FKM



1:	Forsyningsspænding sensor US L+
2:	digital indgang/udgang
3:	Forsyningsspænding sensor US L-
4:	IO-Link (C/Q)
5:	ikke anvendt

Elektrisk tilslutning - USB

; kodning: B



1:	VBUS + 5 V DC
2:	Data -
3:	Data +
4:	GND