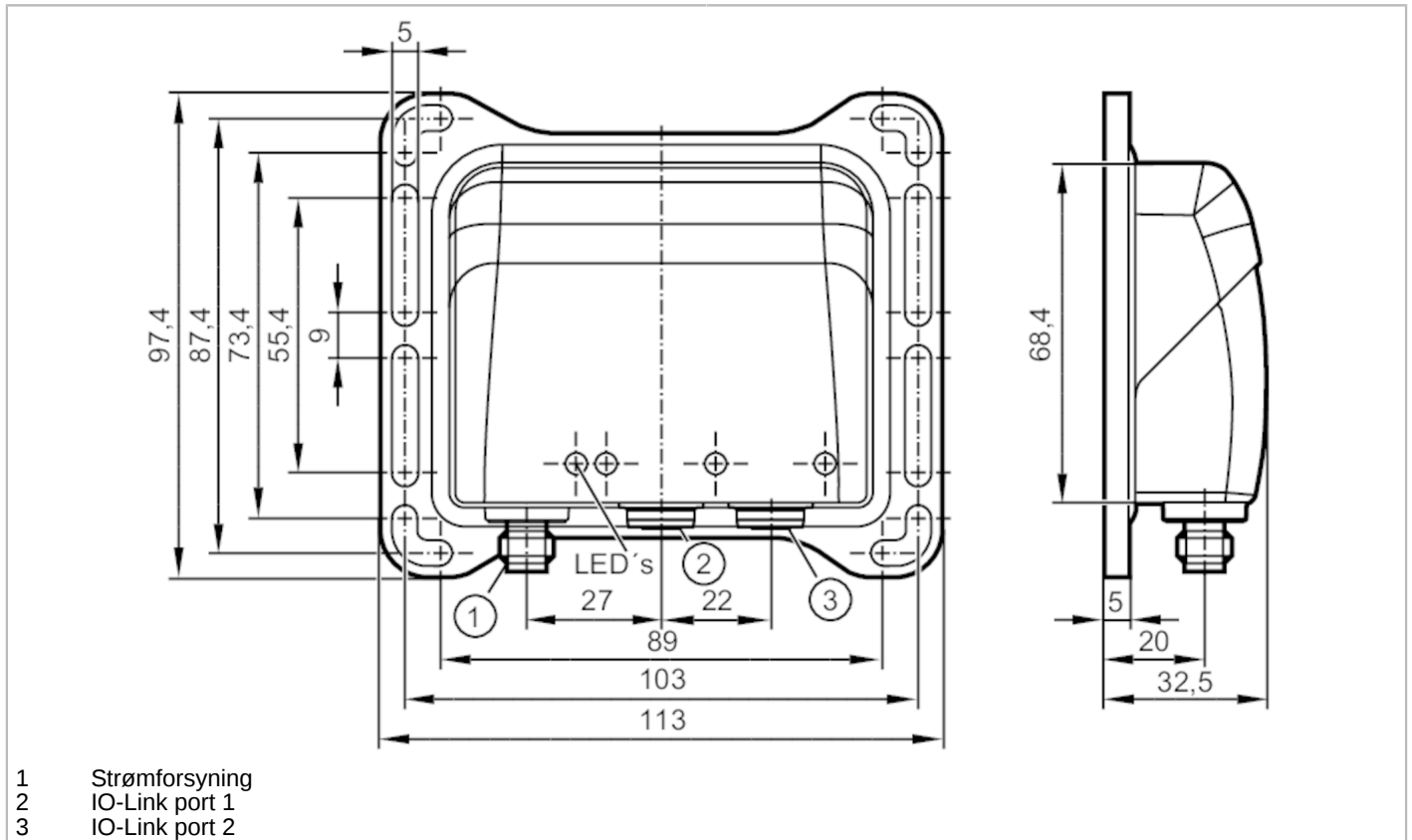




## Trådløs IoT gateway

io-key GSM IoT Gateway IOL 2P



- 1 Strømforsyning
- 2 IO-Link port 1
- 3 IO-Link port 2



### Applikation

Applikation	trådløs IoT gateway med narrowband IoT data transmission; Sensor data opsamlet og sendt til ifm skyen via radio transmission
Radio godkendelse for	EU/RED
Bemærkning omkring radio godkendelse	Listen over lande som anvender European Radio Equipment Directive 2014/53/EU (RED) findes under "Downloads".

### Elektriske Data

Driftspænding [V]	18...30 DC
Strømforbrug [mA]	< 1000
Optaget effekt [W]	8,6
Kapslingsklasse	III
Polaritetsbeskyttelse	ja
Arbejdsfrekvens [MHz]	NarrowBand-IoT: 800...900 MHz; 2G (GSM): 900/1800 MHz; SIM-kort onboard

### Indgange / Udgange

Antal inputs og outputs	Antal digitale udgange: 2
-------------------------	---------------------------

### Udgange

Antal digitale udgange	2
Max strømbelastning pr. udgang [mA]	100

### Software / Programmering

Parameter indstillingsmuligheder	Instrumentbord med alarm funktioner via email eller SMS
----------------------------------	---



## Trådløs IoT gateway

io-key GSM IoT Gateway IOL 2P

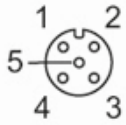
Interface		
Kommunikationsinterface	IO-Link; Mobile netværker; Bluetooth	
Bluetooth		
Transmission standard	BTLE	
Frekvens område	2,4 GHz	
Brugstype	service interface	
IO-Link		
Antal porte	2	
Understøttede IO-Link Revision	1.1	
Transmissionstype	COM1 (4,8 kBaud); COM2 (38,4 kBaud); COM3 (230,4 kBaud)	
Mobile netværker		
Transmission standard	NarrowBand-IoT; 2G Quadband GSM	
Omgivende forhold		
Omgivelsestemperatur	[°C]	-25...60
Lagringstemperatur	[°C]	-40...60
Max højde over havet	[m]	3000
Kapslingsklasse		IP 65
Godkendelser / Tests		
EMC	EN 301489-1	
	EN 301489-17	
	EN 301489-52	
Vibrationsbestandig	EN 60068-2-6	
Chokbestandig	EN 60068-2-27	
Radiogodkendelse		EN 301511 EN 301908-1 EN 301908-13 EN 300328
Mekaniske data		
Vægt	[g]	121
Materiale		Kapsling: ABS
Display / Betjeningsenhed		
Display	Strømforsyning	1 x LED, grøn
	kommunikation	1 x LED
	IO-Link port	2 x LED
Bemærkning		
Emballage-enheder		1 stk.

**Trådløs IoT gateway**

io-key GSM IoT Gateway IOL 2P

**Elektrisk tilslutning - IO-Link**

Stik: 2 x M12; kodning: A

**IO-Link Port 1**

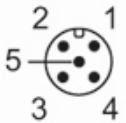
1	+24 V DC(US)
2	ikke anvendt
3	GND (US)
4	C/Q IO-Link
5	ikke anvendt

**IO-Link Port 2**

1	+24 V DC(US)
2	ikke anvendt
3	GND (US)
4	C/Q IO-Link
5	ikke anvendt

**Elektrisk tilslutning - Strømforsyning**

Stik: 1 x M12; kodning: A

**Power**

1	+24 V DC
2	digital udgang 1
3	L-
4	digital udgang 2
5	ikke anvendt