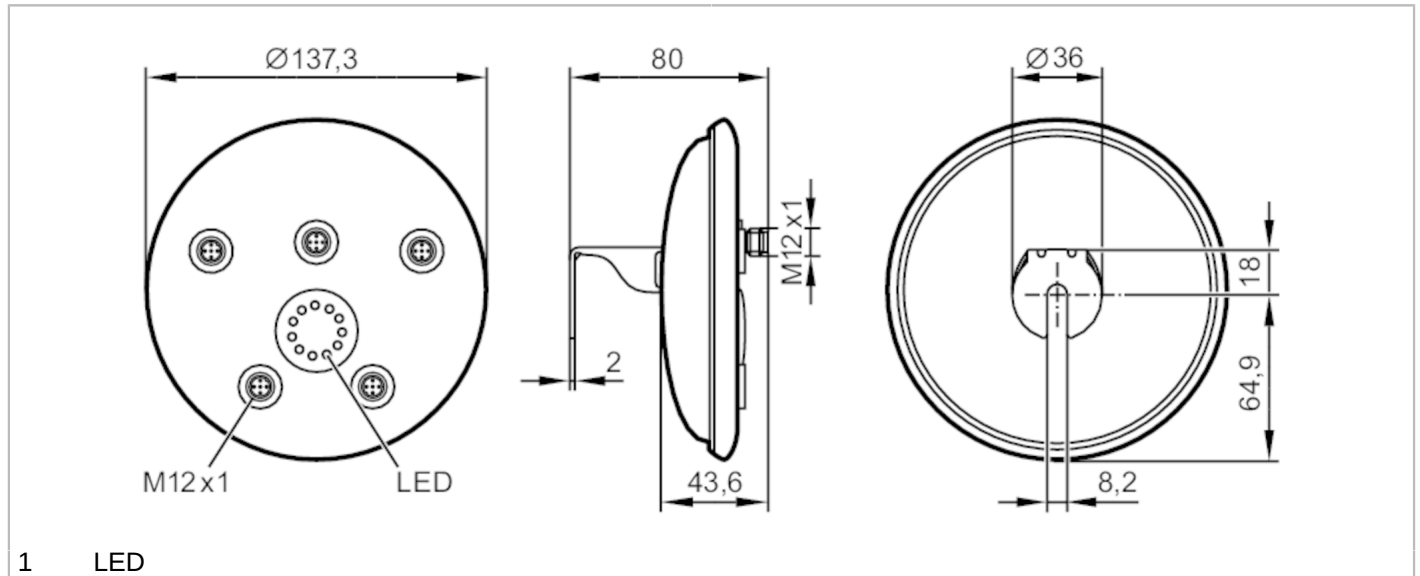




AS-Interface ProcessLine modul

ProcessLine 4AI C IP69K



1 LED



Elektriske Data

Driftspænding	[V]	26,5...31,6 DC
Max. strømforbrug fra AS-i	[mA]	450
Polaritetsbeskyttelse		ja

Indgange / Udgange

Antal inputs og outputs	Antal analoge indgange: 4
-------------------------	---------------------------

Indgange

Antal analoge indgange	4; (Anschluss von 2-, 3-, 4-Draht-Sensoren)
Sensorforsyning til indgangene	AS-i
Digitale indgange er kortslutningsbeskyttede	ja
Analog indgang (strøm)	[mA] 4...20
Max. Spændingsfald over belastning ved nominel spænding	[V] 10
Opløsning analog input	12 bit

Omgivende forhold

Omgivelsestemperatur	[°C] -5...70
Kapslingsklasse	IP 68; IP 69K

Godkendelser / Tests

EMC	EN 50295
MTTF	[År] 98



AS-Interface ProcessLine modul

ProcessLine 4AI C IP69K

AS-i parametre	
AS-i version	2.11 + 3.0
Udvidet adressering	nej
AS-i profil	S-7.3.E
AS-i I/O konfiguration [hex]	7
AS-i ID kode [hex]	3.E
AS-i certifikat	101108

Mekaniske data	
Vægt [g]	625
Dimensioner [mm]	137,3 x 80 x 137,3
Materiale	gevindbøsning: rustfri stål (1.4404 / 316L); PC; O-ring: EPDM

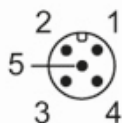
Display / Betjeningsenhed		
Display	Drift	LED, grøn Spænding AS-i
	fejl	LED, rød
	Funktion	LED, gul Kanaler AI1...AI4

Tilbehør	
Tilbehør (valgfri)	Beskyttelses-prop: M12, E70297
	Fladkabel stik, E70454
	Momentnøgle, E70390

Bemærkning	
Bemærkning	Ved forsyning af sensorerne og aktuatorerne fra AS-i må det samlede strømforbrug ikke overstige på 380 mA.
	Belastningen af en enkelt sensor må ikke overstige 200 mA.
	Ved tilslutning af 2-leder eller 3 leder sensor uden egen forsyning skal der være en ekstern forbindelse mellem ben 3 og ben 4.
	Indgangene (ben 2 og 4) er galvanisk adskilt fra hinanden og har ingen forbindelse til AS-i. Sensorforsyningen (stikben 1 og 3) er forbundet galvanisk med AS-i.
Emballage-enheder	1 stk.

Elektrisk tilslutning - AS-i	
1:	AS-i +
2:	n.c.
3:	AS-i -
4:	n.c.
5:	funktions-jordforbindelse (FE)

Stik: 1 x M12





AS-Interface ProcessLine modul

ProcessLine 4AI C IP69K

Elektrisk tilslutning - Procestilslutning

	Indgange
1	Forsyningsspænding sensor 24 V
2	analog input AI +
3	Forsyningsspænding sensor 0 V
4	analog input AI -
5	funktions-jordforbindelse (FE)

Stik: 4 x M12

