

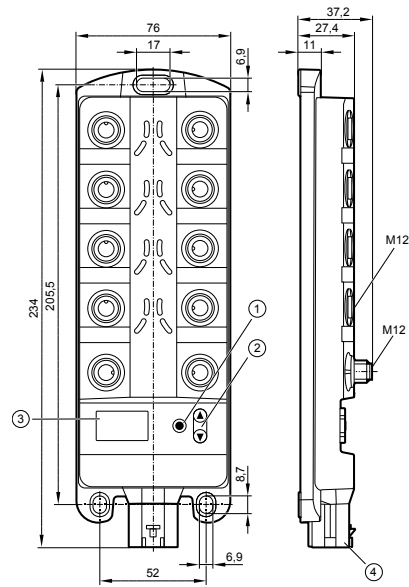
CR2041

E/A-Modul
digital und analog
für System R360
CANopen Device

Mobilsteuerung
Programmierung
nach IEC 61131-3

16 Ausgänge
2 CAN-Schnittstellen

8...32 V DC



- 1: Taste ENTER
- 2: Tasten UP/DOWN
- 3: 10-Segment-Anzeige
- 4: AMP-Anschlussstecker

Technische Daten

Mechanische Daten

Gehäuse

Abmessungen (H x B x T)

Montage

Anschluss

Ausgänge
CAN1-Schnittstelle
Betriebsspannung, CAN2

Schutzart

Betriebs-/Lagertemperatur

Max. zulässige relative Luftfeuchtigkeit

Max. Höhe über NN

Verschmutzungsgrad

Gewicht

Elektrische Daten

Betriebsspannung

Stromaufnahme

Überspannung
Unterspannungserkennung
Unterspannungsabschaltung

Prozessor

Speicher (gesamt)

Speicheraufteilung

**Modulares Steuerungssystem
Einsetzbar als CANopen-Device oder intelligentes E/A-Modul**

Gehäuse: PA6/6.6
Anzeige: PA
Tasten: Silikon

234 x 76 x 37 mm (ohne Rohrniete)

Befestigung mit 3 Schrauben M5 nach DIN EN ISO 4762 oder DIN 7984, 3 Rohrnieten nach DIN 7340 und 3 Unterlegscheiben nach DIN EN ISO 7092 (Rohrniete und Unterlegscheiben liegen bei)

Versorgung: MCP2.8 6 polig für Stecker TE-AMP 1745078-1
Ein-/Ausgänge: M12, 5-polig
Kontakte: AMP: CuFe verzinkt; M12: CuZn (vergoldet)

4 x 5-polig
2 x 5-polig
1 x 6-polig

IP 65 und IP 67 (alle Stecker montiert)

-40...85° C / -40...85° C

90 %, nicht kondensierend

2000 m

2

450 g

8...32 V DC

105 mA (bei 24 V DC) / 188 mA (bei 12 V DC) / max. 300 mA

36 V für t ≤ 10 s
bei U_B ≤ 7,8 V
bei U_B ≤ 7,0 V

Freescale PowerPC, 50 MHz

592 kByte RAM / 1536 kByte Flash / 1 kByte FRAM

siehe Programmierhandbuch ioControl und
www.ifm.com



CR2041

Geräteüberwachung

CAN Schnittstellen 1 und 2
Baudrate
Kommunikationsprofil

Software/Programmierung

Programmiersystem

Ausgänge

Konfigurationen

Anzeigeelemente

I/O-LEDs

Power-LED (PWR)

Mode-LED (M)

Applikations-LEDs (A...D)

Lock-LED (Schloss-Symbol)

Diagnose-LED (DIA)

Anzeige

Betriebszustände bei Verwendung als
Mobilsteuerung

Technische Daten

Unterspannungsüberwachung
Watchdogfunktion
Checksummenprüfung für Programm und System
Übertemperaturüberwachung

CAN Interface 2.0 A/B, ISO 11898
20 kBit/s...1 MBit/s (Default CAN1: 250 kBit/s, CAN2: 250 kBit/s)
CANopen, CiA DS 301 Version 4, CiA DS 401 Version 1.4
oder SAE J 1939 oder freies Protokoll

CODESYS Version 2.3 (IEC 61131-3)

16 (konfigurierbar)

Anzahl	Ausführung	
4	plusschaltend (High-Side), 4 A, Diagnose PWM-Ausgang (20...250 Hz), 4 A, Diagnose stromgeregelt 0,02...4 A	B _H PWM PWM _I
4	plusschaltend (High-Side), 2,5 A, Diagnose PWM-Ausgang (20...250 Hz), 2,5 A, Diagnose stromgeregelt 0,02...2,5 A	B _H PWM PWM _I
4	plusschaltend (High-Side), 4 A, Diagnose PWM-Ausgang (20...250 Hz), 4 A	B _H PWM
4	plusschaltend (High-Side), 2,5 A, Diagnose PWM-Ausgang (20...250 Hz), 2,5 A	B _H PWM

16 x LED orange
(Voreinstellung: Statusanzeige des jeweiligen Ausganges)

LED grün
(Voreinstellung: Signalisieren des System-Status)

LED grün
(Voreinstellung: Signalisiert eine Anzeige der Node-ID)

4 x LED grün

1 x LED grün
(Voreinstellung: Verriegelung der eingestellten Parameter)

1 x LED rot
(Voreinstellung: Anzeigen eines Fehlers)

4-stellige 10-Segment-Anzeige (zweifarbige: rot / grün)
(Voreinstellung: Anzeige der Baudrate oder Node-ID)

LED	Zustand	Beschreibung
–	konstant aus	keine Betriebsspannung
PWR + DIA	1 x ein	Initialisierung oder Reset Checks
PWR	5 Hz	kein Betriebssystem geladen
	2 Hz	Applikation läuft (RUN)
	konstant ein	Applikation angehalten (STOP)
DIA	10 Hz	Applikation angehalten (STOP mit Fehler)
	5 Hz	Applikation angehalten wegen Unterspannung
	konstant ein	System-Fehler (Fatal Error)



CR2041

Bedienelemente

Tasten

Tasten (Voreinstellung)

Kennwerte der Ausgänge

Digitalausgänge (B_H, PWM, PWM_i)

OUT00 - Anschluss 1, Pin 4

OUT01 - Anschluss 2, Pin 4

OUT02 - Anschluss 3, Pin 4

OUT03 - Anschluss 4, Pin 4

konfigurierbar als...

Digitalausgänge (B_H, PWM, PWM_i)

OUT04 - Anschluss 5, Pin 4

OUT05 - Anschluss 6, Pin 4

OUT06 - Anschluss 7, Pin 4

OUT07 - Anschluss 8, Pin 4

konfigurierbar als...

Technische Daten

ENTER, UP, DOWN

Einstellen der CAN-ID / Baudrate

- Halbleiterausgänge, plusschaltend (High-Side), kurzschluss- und überlastfest.
Diagnose über Stromrücklesung (Leiterbruch / Überlast)
Diagnose über Spannungsrücklesung, Pullup-Widerstand abschaltbar (Leiterbruch/Kurzschluss)

Schaltspannung	8...32 V
Schaltstrom	0,02...4 A
Lastwiderstand	≥ 3 Ω (bei 12 V DC) ≥ 6 Ω (bei 24 V DC)
Strommessbereich	0,02...6 A
• PWM-Ausgänge	
Ausgangsfrequenz	20...250 Hz
Tastverhältnis	1...1000 ‰
Schaltstrom	0,02...4 A
Strommessbereich	0,02...6 A
• Strom geregelter Ausgang	
Ausgangsfrequenz	20...250 Hz
Regelbereich	0,02...4 A
Einstellauflösung	1 mA
Max. Einschaltstrom	≤ 24 A

- Halbleiterausgänge, plusschaltend (High-Side), kurzschluss- und überlastfest.
Diagnose über Stromrücklesung (Leiterbruch / Überlast)
Diagnose über Spannungsrücklesung, Pullup-Widerstand abschaltbar (Leiterbruch/Kurzschluss)

Schaltspannung	8...32 V
Schaltstrom	0,02...2,5 A
Lastwiderstand	≥ 4,8 Ω (bei 12 V DC) ≥ 9,6 Ω (bei 24 V DC)
Strommessbereich	0,02...4 A
• PWM-Ausgänge	
Ausgangsfrequenz	20...250 Hz
Tastverhältnis	1...1000 ‰
Schaltstrom	0,02...2,5 A
Strommessbereich	0,02...4 A
• Strom geregelter Ausgang	
Ausgangsfrequenz	20...250 Hz
Regelbereich	0,02...2,5 A
Einstellauflösung	1 mA
Max. Einschaltstrom	≤ 24 A



CR2041

Digitalausgänge (BH, PWM)
 OUT08 - Anschluss 1, Pin 2
 OUT09 - Anschluss 2, Pin 2
 OUT10 - Anschluss 3, Pin 2
 OUT11 - Anschluss 4, Pin 2
 konfigurierbar als...

Digitalausgänge (BH, PWM)
 OUT12 - Anschluss 5, Pin 2
 OUT13 - Anschluss 6, Pin 2
 OUT14 - Anschluss 7, Pin 2
 OUT15 - Anschluss 8, Pin 2
 konfigurierbar als...

Freilaufdioden

Überlastfestigkeit
 (Gültig für alle Ausgänge)

Kurzschlussfestigkeit
 (gültig für alle Ein- und Ausgänge)

Max. Summenstrom der CAN-
 Versorgung V_{CAN}

Max. Summenstrom pro GND-Pin
 (Pin 3) je Ausgangsstecker

Max. Summenstrom der
 Ausgangsversorgungen V_{BB1} / V_{BB2}
 (Dauerstrombelastung)

Technische Daten

- Halbleiterausgänge, plusschaltend (High-Side), kurzschluss- und überlastfest.
 Diagnose über Spannungsrücklesung, Pullup-Widerstand abschaltbar (Leiterbruch/Kurzschluss)

Schaltspannung	8...32 V
Schaltstrom	0,02...2,5 A
• PWM-Ausgänge	
Ausgangsfrequenz	20...250 Hz
Tastverhältnis	1...1000 ‰
Schaltstrom	0,02...2,5 A
Max. Einschaltstrom	≤ 24 A

- Halbleiterausgänge, plusschaltend (High-Side), kurzschluss- und überlastfest.
 Diagnose über Spannungsrücklesung, Pullup-Widerstand abschaltbar (Leiterbruch/Kurzschluss)

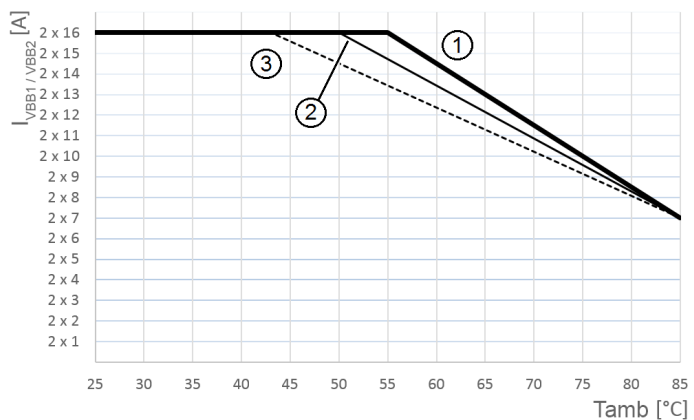
Schaltspannung	8...32 V
Schaltstrom	0,02...4 A
• PWM-Ausgänge	
Ausgangsfrequenz	20...250 Hz
Tastverhältnis	1...1000 ‰
Schaltstrom	0,02...4 A
Max. Einschaltstrom	≤ 24 A

Freilaufdioden zur Abschaltung induktiver Lasten sind integriert
 ≤ 5 Minuten (bei 100% Überlast)

≤ 5 Minuten

1,5 A

4,0 A



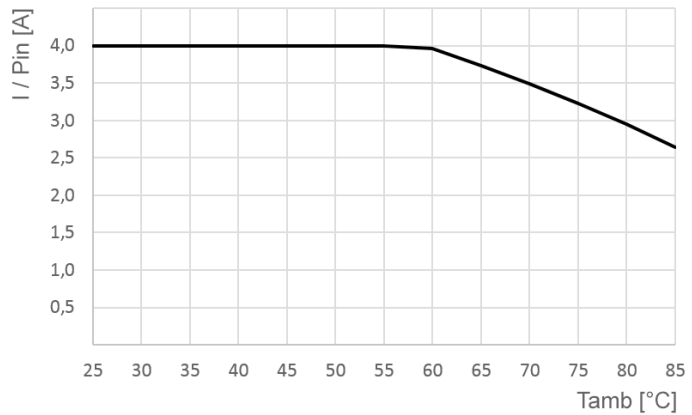
- Montage Fahrzeug im Außenbereich (externe Konvektion)
- Montage im Schaltschrank auf Metallplatte
- Montage auf schlecht wärmeleitfähigem Untergrund (z. B. Kunststoff oder Holz)



CR2041

Max. Strombelastung pro Stecker-Pin der M12-Steckverbinder (Dauerstrombelastung)

Technische Daten



Prüfnormen und Bestimmungen

CE-Zeichen

EN 61000-6-2 Elektromagnetische Verträglichkeit (EMV) Störfestigkeit

EN 61000-6-4 Elektromagnetische Verträglichkeit (EMV) Störaussendung

E1-Zeichen

UN/ECE-R10 Störaussendung Störfestigkeit mit 100 V/m

ISO 7637-2 Impuls 1, Schärfegrad: IV; Funktionszustand C
 Impuls 2a, Schärfegrad: IV; Funktionszustand A
 Impuls 2b, Schärfegrad: IV; Funktionszustand C
 Impuls 3a, Schärfegrad: IV; Funktionszustand A
 Impuls 3b, Schärfegrad: IV; Funktionszustand A
 Impuls 4, Schärfegrad: IV; Funktionszustand B
 Impuls 5, Schärfegrad: III; Funktionszustand C
 (Angaben gelten für 24 V System)
 Impuls 4, Schärfegrad: III; Funktionszustand C
 (Angabe gilt für 12 V System)

Klimatische Prüfungen

EN 60068-2-30 Feuchte Wärme zyklisch obere Temperatur 55°C, Anzahl Zyklen: 6

EN 60068-2-78 Feuchte Wärme konstant Prüftemperatur 40°C / 93% RH, Prüfdauer: 21 Tage

Mechanische Prüfungen

ISO 16750-3 Test VII; Vibration, random Anbauort Karosserie

EN 60068-2-6 Vibration, Sinus 10...500 Hz; 0,72 mm/10 g; 10 Zyklen/Achse

ISO 16750-3 Dauerschocken 30 g/6 ms; 24.000 Schocks

Chemische Beständigkeit

ISO 16750-5 AA, BA, BD, CC, DB, DC, DD, immer nur eine Chemikalie gleichzeitig zulässig

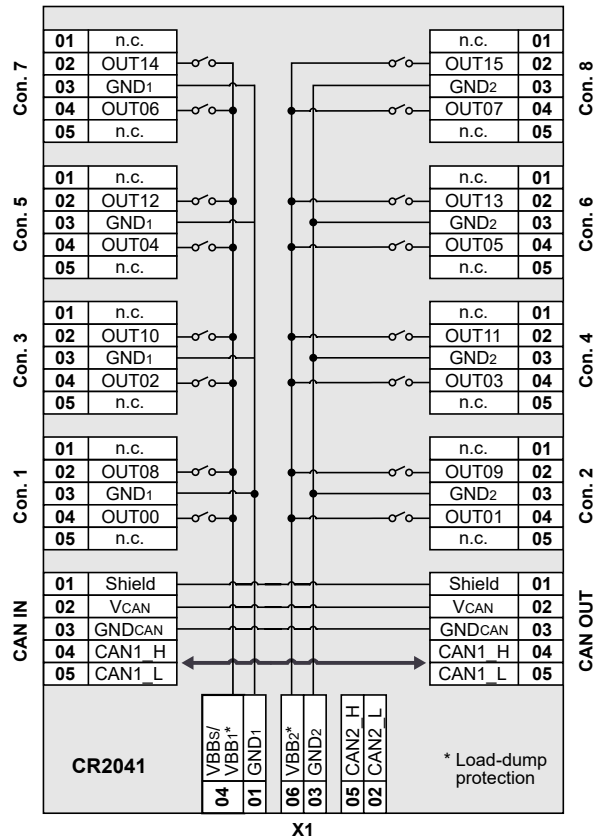
Hinweis

EU-Konformitätserklärung und Zulassungen sind abrufbar unter:
www.ifm.com

CR2041

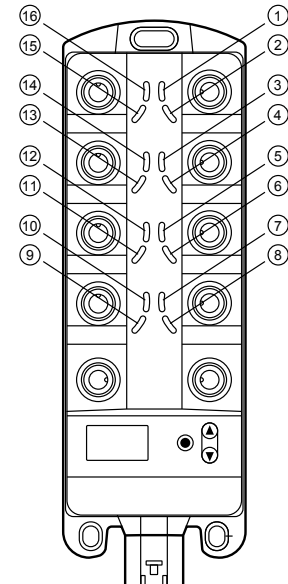
Anschlussbelegung

Technische Daten



LED-Zuordnung

- 1: LED OUT15
- 2: LED OUT07
- 3: LED OUT13
- 4: LED OUT05
- 5: LED OUT11
- 6: LED OUT03
- 7: LED OUT09
- 8: LED OUT01
- 9: LED OUT00
- 10: LED OUT08
- 11: LED OUT02
- 12: LED OUT10
- 13: LED OUT04
- 14: LED OUT12
- 15: LED OUT06
- 16: LED OUT14



Abkürzungen

- B_H Binär High-Side
- B_L Binär Low-Side
- PWM Pulsweitenmodulation
- PWM_I Pulsweitenmodulation, stromgeregelt
- VBB_S Versorgung Sensorik/Modul
- VBB₁ Versorgung OUT00, OUT02, OUT04, OUT06, OUT08, OUT10, OUT12, OUT14
- VBB₂ Versorgung OUT01, OUT03, OUT05, OUT07, OUT09, OUT11, OUT13, OUT15
- V_{CAN} Versorgung CAN-Stecker

CR2041

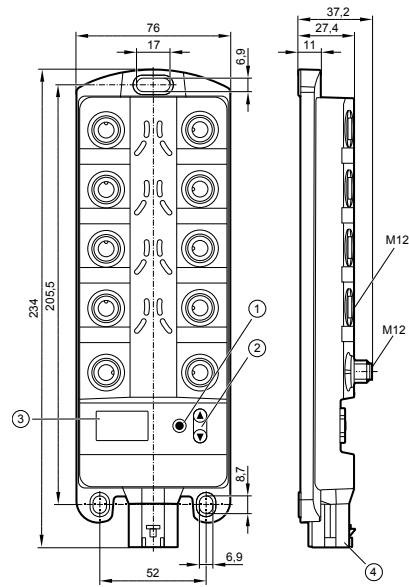
I/O module
digital and analogue
for R360 system
CANopen device

Mobile controller
Programming
to IEC 61131-3

16 outputs
2 CAN interfaces
8...32 V DC

CE

E1



- 1: ENTER button
- 2: UP/DOWN buttons
- 3: 10-segment display
- 4: AMP connector

Technical data

Mechanical data

Housing

Dimensions (H x W x D)

Installation

Connection

Outputs
CAN1 interface
Operating voltage, CAN2

Protection rating

Operating/storage temperature

Max. perm. relative humidity

Max. height above sea level

Pollution degree

Weight

Electrical data

Operating voltage

Current consumption

Overvoltage

Undervoltage detection

Undervoltage shutdown

Processor

Memory (total)

Memory allocation

Modular control system
Usable as CANopen device or intelligent I/O module

Housing: PA6/6.6

Display: PA

Pushbuttons: silicone

234 x 76 x 37 mm (without tubular rivet)

Fixing by means of 3 M5 screws to DIN EN ISO 4762 or DIN 7984, 3 tubular rivets to DIN 7340 and 3 washers to DIN EN ISO 7092 (tubular rivets and washers are supplied)

Power supply: MCP2.8 6 poles for connector TE-AMP 1745078-1

Inputs/outputs: M12, 5 poles

Contacts: AMP: CuFe tin-plated; M12: CuZn (gold-plated)

4 x 5 poles

2 x 5 poles

1 x 6-poles

IP 65 and IP 67 (all connectors mounted)

-40...85° C / -40...85° C

90%, non condensing

2000 m

2

450 g

8...32 V DC

105 mA (at 24 V DC) / 188 mA (at 12 V DC) / max. 300 mA

36 V for t ≤ 10 s

if UB ≤ 7.8

if UB ≤ 7.0

Freescale PowerPC, 50 MHz

592 kbytes RAM / 1536 kbytes Flash / 1 kbyte FRAM

See programming manual ioControl and
www.ifm.com



CR2041
Device monitoring
CAN interfaces 1 and 2 Baud rate Communication protocol
Software/programming
Programming system
Outputs
Configurations
Light indicators
I/O LEDs
Power LED (PWR)
Mode LED (M)
Application LEDs (A...D)
Lock LED (lock symbol)
Diagnostics LED (DIA)
Display
Operating states when used as mobile controller

Technical data		
Undervoltage monitoring Watchdog function Checksum test for program and system Excess temperature monitoring		
CAN interface 2.0 A/B, ISO 11898 20 kbit/s...1 Mbit/s (default CAN1: 250 kbit/s, CAN2: 250 kbit/s) CANopen, CiA DS 301 version 4, CiA DS 401 version 1.4 or SAE J 1939 or free protocol		
CODESYS version 2.3 (IEC 61131-3)		
16 (configurable)		
Number	Design	
4	positive-switching (high side), 4 A, diagnostics PWM output (20...250 Hz), 4 A, diagnostics current-controlled 0.02...4 A	BH PWM PWMI
4	positive-switching (high side), 2.5 A, diagnostics PWM output (20...250 Hz), 2.5 A, diagnostics current-controlled 0.02...2.5 A	BH PWM PWMI
4	positive-switching (high side), 4 A, diagnostics PWM output (20...250 Hz), 4 A	BH PWM
4	positive-switching (high side), 2.5 A, diagnostics PWM output (20...250 Hz), 2.5 A	BH PWM
16 x LED orange (default setting: status indication of the corresponding output)		
LED green (default setting: indication of the system status)		
LED green (default setting: indicates that the node ID is displayed)		
4 x LED green		
1 x LED green (default setting: locking of the set parameters)		
1 x LED red (default setting: indication of an error)		
4-digit 10-segment display (two colours: red/green) (default setting: indication of the baud rate or the node ID)		
LED	Status	Description
–	permanently off	no operating voltage
PWR + DIA	1 x on	initialisation or reset checks
PWR	5 Hz	no operating system loaded
	2 Hz	application running (RUN)
	permanently on	application stopped (STOP)
DIA	10 Hz	application stopped (STOP with error)
	5 Hz	application stopped due to undervoltage
	permanently on	system error (fatal error)



CR2041

Operating elements

Pushbuttons

Pushbuttons (default setting)

Output characteristics

Digital outputs (BH, PWM, PWMI)

OUT00 - connection 1, pin 4

OUT01 - connection 2, pin 4

OUT02 - connection 3, pin 4

OUT03 - connection 4, pin 4

can be configured as ...

Digital outputs (BH, PWM, PWMI)

OUT04 - connection 5, pin 4

OUT05 - connection 6, pin 4

OUT06 - connection 7, pin 4

OUT07 - connection 8, pin 4

can be configured as...

Technical data

ENTER, UP, DOWN

Setting of the CAN ID / baud rate

- Semiconductor outputs, positive switching (high side), short-circuit proof and overload protected.
Diagnostics via current feedback (wire break / overload).
Diagnostics via voltage feedback, pullup resistance can be deactivated (wire break / short circuit).

Switching voltage	8...32 V
Switching current	0.02...4 A
Load resistor	≥ 3 Ω (at 12 V DC) ≥ 6 Ω (at 24 V DC)
Current measuring range	0.02...6 A
• PWM outputs	
Output frequency	20...250 Hz
Pulse/pause ratio	1...1000 ‰
Switching current	0.02...4 A
Current measuring range	0.02...6 A
• Current-controlled output	
Output frequency	20...250 Hz
Control range	0.02...4 A
Setting resolution	1 mA
Max. inrush current	≤ 24 A

- Semiconductor outputs, positive switching (high side), short-circuit proof and overload protected.
Diagnostics via current feedback (wire break / overload).
Diagnostics via voltage feedback, pullup resistance can be deactivated (wire break / short circuit).

Switching voltage	8...32 V
Switching current	0.02...2.5 A
Load resistor	≥ 4.8 Ω (at 12 V DC) ≥ 9.6 Ω (at 24 V DC)
Current measuring range	0.02...4 A
• PWM outputs	
Output frequency	20...250 Hz
Pulse/pause ratio	1...1000 ‰
Switching current	0.02...2.5 A
Current measuring range	0.02...4 A
• Current-controlled output	
Output frequency	20...250 Hz
Control range	0.02...2.5 A
Setting resolution	1 mA
Max. inrush current	≤ 24 A



CR2041

Digital outputs (BH, PWM)
 OUT08 - connection 1, pin 2
 OUT09 - connection 2, pin 2
 OUT10 - connection 3, pin 2
 OUT11 - connection 4, pin 2
 can be configured as...

Digital outputs (BH, PWM)
 OUT12 - connection 5, pin 2
 OUT13 - connection 6, pin 2
 OUT14 - connection 7, pin 2
 OUT15 - connection 8, pin 2
 can be configured as...

Free wheel diodes

Overload protection
 (valid for all outputs)

Short-circuit protection
 (valid for all inputs and outputs)

Max. total current of the CAN supply
 VCAN

Max. total current per GND pin (pin 3)
 per output connector

Max. total current of the output supplies
 VBB₁ / VBB₂

Technical data

- Semiconductor outputs, positive switching (high side), short-circuit proof and overload protected.
 Diagnostics via voltage feedback, pullup resistance can be deactivated (wire break/ short circuit).

Switching voltage	8...32 V
Switching current	0.02...2.5 A
• PWM outputs	
Output frequency	20...250 Hz
Pulse/pause ratio	1... 1000 ‰
Switching current	0.02...2.5 A
Max. inrush current	≤ 24 A

- Semiconductor outputs, positive switching (high side), short-circuit proof and overload protected.
 Diagnostics via voltage feedback, pullup resistance can be deactivated (wire break/ short circuit).

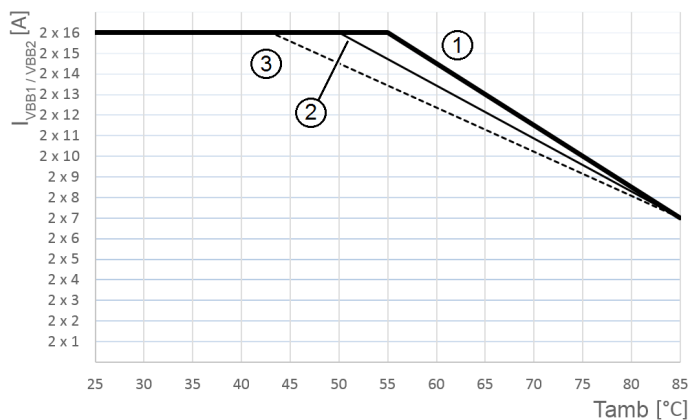
Switching voltage	8...32 V
Switching current	0.02...4 A
• PWM outputs	
Output frequency	20...250 Hz
Pulse/pause ratio	1... 1000 ‰
Switching current	0.02...4 A
Max. inrush current	≤ 24 A

Free wheel diodes for the deactivation of inductive loads are integrated
 ≤ 5 minutes (at 100% overload)

≤ 5 minutes

1.5 A

4.0 A



- 1: Installation outside vehicle (external convection)
- 2: Installation in control cabinet on metal plate
- 3: Installation on surface with low thermal conductivity (e.g. plastic or wood)



CR2041

Max. current load of each pin of the M12 connector (continuous current load)

Test standards and regulations

CE mark

E1 marking

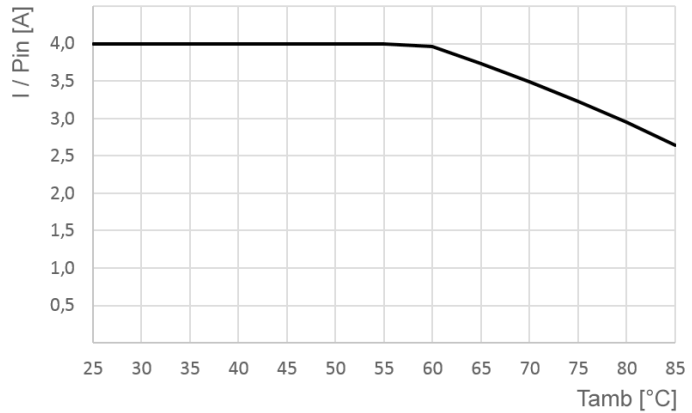
Climatic tests

Mechanical tests

Chemical resistance

Note

Technical data



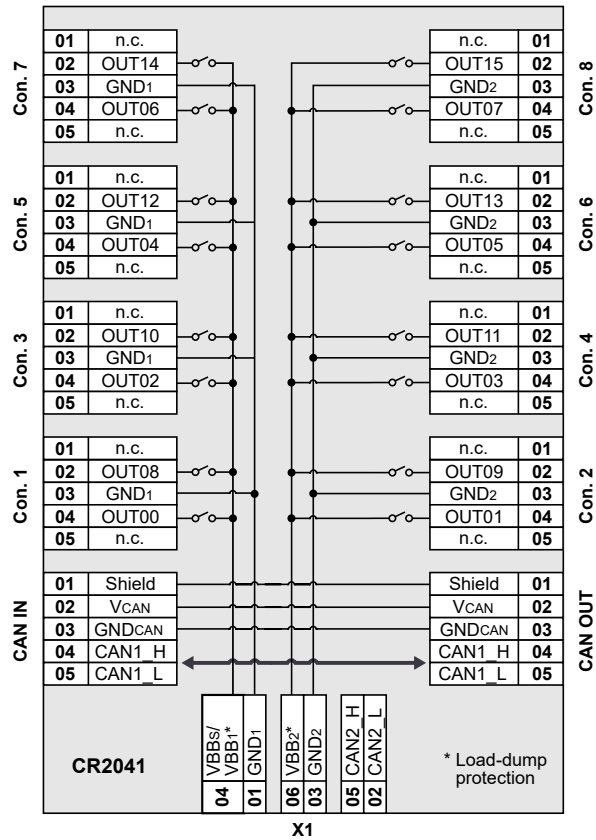
EN 61000-6-2	Electromagnetic compatibility (EMC) Noise immunity
EN 61000-6-4	Electromagnetic compatibility (EMC) Radiation of interference
UN/ECE-R10	Radiation of interference Immunity with 100 V/m
ISO 7637-2	Pulse 1, severity level: IV; function state C Pulse 2a, severity level: IV; function state A Pulse 2b, severity level: IV; function state C Pulse 3a, severity level: IV; function state A Pulse 3b, severity level: IV; function state A Pulse 4, severity level: IV; function state B Pulse 5, severity level: III; function state C (data valid for the 24 V system) Pulse 4, severity level: III; function state C (data valid for the 12 V system)
EN 60068-2-30	Damp heat, cyclic Upper temperature 55°C, number of cycles: 6
EN 60068-2-78	Damp heat, steady state Test temperature 40°C / 93% RH, test duration: 21 days
ISO 16750-3	Test VII; vibration, random Mounting location: vehicle body
EN 60068-2-6	Vibration, sinusoidal 10...500 Hz; 0.72 mm/10 g; 10 cycles/axis
ISO 16750-3	Bump 30 g/6 ms; 24,000 shocks
ISO 16750-5	AA, BA, BD, CC, DB, DC, DD, Only one chemical permitted at a time

The EU declaration of conformity and approvals can be found at:
www.ifm.com

CR2041

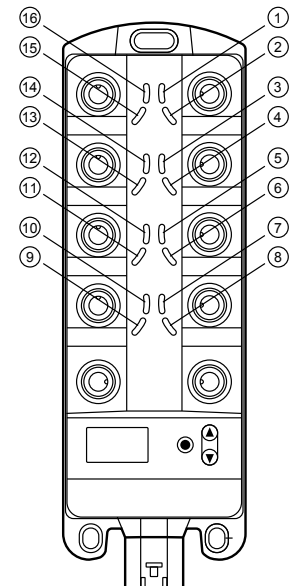
Wiring

Technical data



LED assignment

- 1: LED OUT15
- 2: LED OUT07
- 3: LED OUT13
- 4: LED OUT05
- 5: LED OUT11
- 6: LED OUT03
- 7: LED OUT09
- 8: LED OUT01
- 9: LED OUT00
- 10: LED OUT08
- 11: LED OUT02
- 12: LED OUT10
- 13: LED OUT04
- 14: LED OUT12
- 15: LED OUT06
- 16: LED OUT14



Abbreviations

- BH Binary high side
- BL Binary low side
- PWM Pulse width modulation
- PWMI Pulse width modulation, current-controlled
- VBBS Supply sensors/module
- VBB1 Supply OUT00, OUT02, OUT04, OUT06, OUT08, OUT10, OUT12, OUT14
- VBB2 Supply OUT01, OUT03, OUT05, OUT07, OUT09, OUT11, OUT13, OUT15
- VCAN Supply CAN connector

CR2041

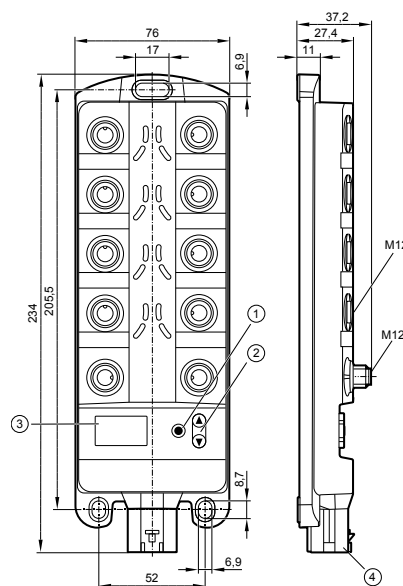
Module d'E/S
TOR et analogique
pour le système R360
Device CANopen

Système de contrôle-
commande pour engins
mobiles
Programmation
selon CEI 61131-3

16 sorties
2 interfaces CAN
8...32 V DC

CE

E1



- 1 : Bouton ENTER
- 2 : Boutons UP/DOWN
- 3 : Affichage à 10 segments
- 4 : Connecteur AMP

Données techniques

Données mécaniques

Boîtier

Dimensions (H x L x P)

Montage

Raccordement

Sorties
Interface CAN1
Tension d'alimentation, CAN2

Indice de protection

Température de fonctionnement /
stockage

Humidité relative de l'air max.

Altitude max. au-dessus du niveau de la
mer

Degré de souillure

Poids

Données électriques

Tension d'alimentation

Consommation

Surtension
Détection de sous-tension
Coupe du circuit en cas de sous-tension

Processeur

Mémoire (totale)

Allocation mémoire

Système de contrôle-commande modulaire A utiliser comme Device CANopen ou module d'E/S intelligent

Boîtier : PA6/6.6
Affichage : PA
Boutons : silicone

234 x 76 x 37 mm (sans rivet tubulaire)

Fixation avec 3 vis M5 selon DIN EN ISO 4762 ou DIN 7984, 3 rivets tubulaires selon DIN 7340 et 3 rondelles selon DIN EN ISO 7092 (rivets tubulaires et rondelles inclus)

Alimentation : MCP2.8 6 pôles pour connecteur TE-AMP 1745078-1
Entrées/sorties : M12, 5 pôles
Contacts : AMP : CuFe étamé ; M12 : CuZn doré

4 x 5 pôles
2 x 5 pôles
1 x 6 pôles

IP 65 et IP 67 (tous les connecteurs montés)

-40...85° C / -40...85° C

90 %, sans condensation

2000 m

2

450 g

8...32 V DC

105 mA (à 24 V DC) / 188 mA (à 12 V DC) / max. 300 mA

36 V pour $t \leq 10$ s
à UB $\leq 7,8$ V
à UB $\leq 7,0$ V

Freescale PowerPC, 50 MHz

RAM de 592 kbytes / Flash de 1536 kbytes / FRAM de 1 kbytes

Voir manuel de programmation ioControl et
www.ifm.com



CR2041

Surveillance de l'appareil

Interfaces CAN 1...2
Débit de transmission
Profil de communication

Logiciel/programmation

Système de programmation

Sorties

Configurations

Eléments de visualisation

LED E/S

LED Power (PWR)

LED Mode (M)

LED d'application (A...D)

LED Lock (symbole de cadenas)

LED de diagnostic (DIA)

Affichage

Etats de fonctionnement en cas d'utilisation comme système de contrôle-commande pour engins mobiles

Données techniques

Surveillance de la sous-tension
Fonction chien de garde
Test de contrôle (checksum) pour le programme et le système
Surveillance de dépassement de température

Interface CAN 2.0 A/B, ISO 11898
20 kbits/s...1 Mbits/s (par défaut CAN1 : 250 kbits/s, CAN2 : 250 kbits/s)
CANopen, CiA DS 301 version 4, CiA DS 401 version 1.4
ou SAE J 1939 ou protocole libre

CODESYS version 2.3 (CEI 61131-3)

16 (à configurer)

Nombre	Description	
4	pnp (niveau haut), 4 A, diagnostic sortie PWM (20...250 Hz), 4 A, diagnostic régulation par courant 0,02...4 A	B _H PWM PWMI
4	pnp (niveau haut), 2,5 A, diagnostic sortie PWM (20...250 Hz), 2,5 A, diagnostic régulation par courant 0,02...2,5 A	B _H PWM PWMI
4	pnp (niveau haut), 4 A, diagnostic sortie PWM (20...250 Hz), 4 A	B _H PWM
4	pnp (niveau haut), 2,5 A, diagnostic sortie PWM (20...250 Hz), 2,5 A	B _H PWM

16 x LED orange
(réglage par défaut : indication d'état de la sortie correspondante)

LED verte
(par défaut : indication de l'état du système)

LED verte
(par défaut : indique l'affichage du Node ID)

4 x LED verte

1 x LED verte
(par défaut : verrouillage des paramètres réglés)

1 x LED rouge
(par défaut : affichage d'une erreur)

Affichage à 10 segments 4 digits (à deux couleurs : rouge / vert)
(par défaut : affichage du débit de transmission ou du Node ID)

LED	Etat	Description
-	constamment éteinte	aucune tension d'alimentation
PWR + DIA	1 x allumée	initialisation ou test reset
PWR	5 Hz	aucun système d'exploitation chargé
	2 Hz	application en cours (RUN)
	constamment allumée	application arrêtée (STOP)
DIA	10 Hz	application arrêtée (STOP avec erreur)
	5 Hz	application arrêtée suite à sous-tension
	constamment allumée	erreur de système (Fatal Error)



CR2041

Eléments de service

Boutons

Boutons (réglage par défaut)

Valeurs caractéristiques des sorties

Sorties TOR (BH, PWM, PWMI)
 OUT00 - connexion 1, broche 4
 OUT01 - connexion 2, broche 4
 OUT02 - connexion 3, broche 4
 OUT03 - connexion 4, broche 4
 configurables comme...

Sorties TOR (BH, PWM, PWMI)
 OUT04 - connexion 5, broche 4
 OUT05 - connexion 6, broche 4
 OUT06 - connexion 7, broche 4
 OUT07 - connexion 8, broche 4
 configurables comme...

Données techniques

ENTER, UP, DOWN

Réglage du CAN ID / débit de transmission

- Sorties semi-conducteurs, pnp (niveau haut), protégées contre les courts-circuits et les surcharges.
 Diagnostic par relecture du courant (rupture de fil / surcharge)
 Diagnostic par relecture de la tension, résistance pull-up peut être désactivée (rupture de fil / court-circuit)

Tension de commutation	8...32 V
Courant de commutation	0,02...4 A
Résistance de charge	≥ 3 Ω (à 12 V DC) ≥ 6 Ω (à 24 V DC)
Etendue de mesure de courant	0,02...6 A
• Sorties PWM	
Fréquence de sortie	20...250 Hz
Taux d'impulsion	1... 1000 ‰
Courant de commutation	0,02...4 A
Etendue de mesure de courant	0,02...6 A
• Sortie de courant régulé	
Fréquence de sortie	20...250 Hz
Plage de régulation	0,02...4 A
Résolution de réglage	1 mA
Courant de démarrage max.	≤ 24 A

- Sorties semi-conducteurs, pnp (niveau haut), protégées contre les courts-circuits et les surcharges.
 Diagnostic par relecture du courant (rupture de fil / surcharge)
 Diagnostic par relecture de la tension, résistance pull-up peut être désactivée (rupture de fil / court-circuit)

Tension de commutation	8...32 V
Courant de commutation	0,02...2,5 A
Résistance de charge	≥ 4,8 Ω (à 12 V DC) ≥ 9,6 Ω (à 24 V DC)
Etendue de mesure de courant	0,02...4 A
• Sorties PWM	
Fréquence de sortie	20...250 Hz
Taux d'impulsion	1... 1000 ‰
Courant de commutation	0,02...2,5 A
Etendue de mesure de courant	0,02...4 A
• Sortie de courant régulé	
Fréquence de sortie	20...250 Hz
Plage de régulation	0,02...2,5 A
Résolution de réglage	1 mA
Courant de démarrage max.	≤ 24 A



CR2041

Sorties TOR (BH, PWM)

OUT08 - connexion 1, broche 2
 OUT09 - connexion 2, broche 2
 OUT10 - connexion 3, broche 2
 OUT11 - connexion 4, broche 2
 configurables comme...

Sorties TOR (BH, PWM)

OUT12 - connexion 5, broche 2
 OUT13 - connexion 6, broche 2
 OUT14 - connexion 7, broche 2
 OUT15 - connexion 8, broche 2
 configurables comme...

Diodes de roue libre

Protection contre les surcharges
 (valable pour toutes les sorties)

Protection contre les courts-circuits
 (valable pour toutes les entrées et sorties)

Courant total max. de l'alimentation
 VCAN

Courant total max. par broche GND
 (broche 3) par connecteur de sortie

Courant total max. des alimentations
 sortie VBB1 / VBB2

Données techniques

- Sorties semi-conducteurs, pnp (niveau haut), protégées contre les courts-circuits et les surcharges.
 Diagnostic par relecture de la tension, résistance pull-up peut être désactivée (rupture de fil/ court-circuit)

Tension de commutation	8...32 V
Courant de commutation	0,02...2,5 A
• Sorties PWM	
Fréquence de sortie	20...250 Hz
Taux d'impulsion	1... 1000 ‰
Courant de commutation	0,02...2,5 A
Courant de démarrage max.	≤ 24 A

- Sorties semi-conducteurs, pnp (niveau haut), protégées contre les courts-circuits et les surcharges.
 Diagnostic par relecture de la tension, résistance pull-up peut être désactivée (rupture de fil/ court-circuit)

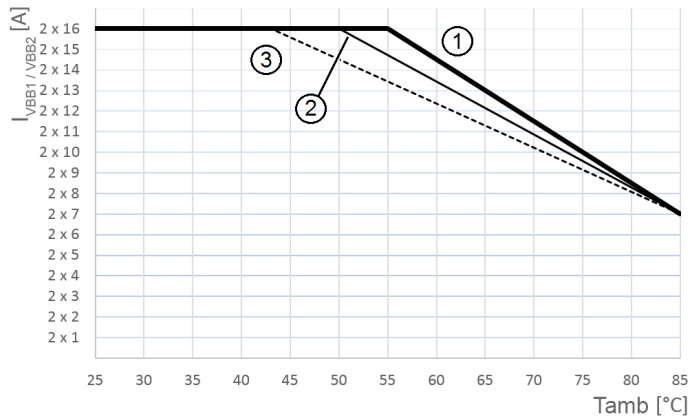
Tension de commutation	8...32 V
Courant de commutation	0,02...4 A
• Sorties PWM	
Fréquence de sortie	20...250 Hz
Taux d'impulsion	1... 1000 ‰
Courant de commutation	0,02...4 A
Courant de démarrage max.	≤ 24 A

Des diodes de roue libre pour la désactivation des charges selfiques sont intégrées
 ≤ 5 minutes (à 100 % surcharge)

≤ 5 minutes

1,5 A

4,0 A



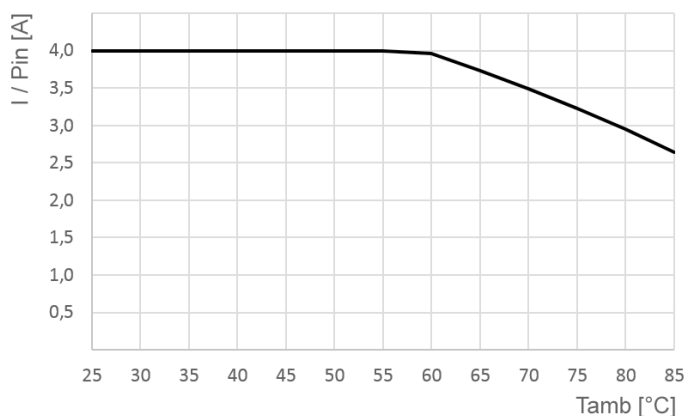
- 1: Montage sur véhicule à l'extérieur (convection externe)
- 2: Montage en armoire électrique sur plaque métallique
- 3: Montage sur support à mauvaise conductivité thermique (par ex. plastique ou bois)



CR2041

Courant de sortie max. par broche du connecteur M12 (charge de courant permanente)

Données techniques



Normes d'essai et réglementations

Marquage CE

EN 61000-6-2 Compatibilité électromagnétique (CEM)
Immunité aux parasites

EN 61000-6-4 Compatibilité électromagnétique (CEM)
Emission de parasites

Marquage E1

UN/ECE-R10 Emission de parasites
Immunité aux parasites avec 100 V/m

ISO 7637-2 Impulsion 1, niveau de sévérité : IV ; état fonctionnel C
Impulsion 2a, niveau de sévérité : IV ; état fonctionnel A
Impulsion 2b, niveau de sévérité : IV ; état fonctionnel C
Impulsion 3a, niveau de sévérité : IV ; état fonctionnel A
Impulsion 3b, niveau de sévérité : IV ; état fonctionnel A
Impulsion 4, niveau de sévérité : IV ; état fonctionnel B
Impulsion 5, niveau de sévérité : III ; état fonctionnel C
(les indications s'appliquent au système 24 V)
Impulsion 4, niveau de sévérité : III ; état fonctionnel C
(l'indication s'applique au système 12 V)

Essais climatiques

EN 60068-2-30 Chaleur humide, cyclique
Température max. 55°C, nombre de cycles : 6

EN 60068-2-78 Chaleur humide, permanente
Température d'essai 40 °C / 93 % d'humidité relative,
durée d'essai : 21 jours

Essais mécaniques

ISO 16750-3 Essai VII ; vibrations aléatoires
Lieu de montage : carrosserie

EN 60068-2-6 Vibrations sinusoïdales
10...500 Hz ; 0,72 mm/10 g ; 10 cycles/axe

ISO 16750-3 Chocs
30 g/6 ms ; 24 000 chocs

Résistance chimique

ISO 16750-5 AA, BA, BD, CC, DB, DC, DD,
un seul produit chimique à la fois

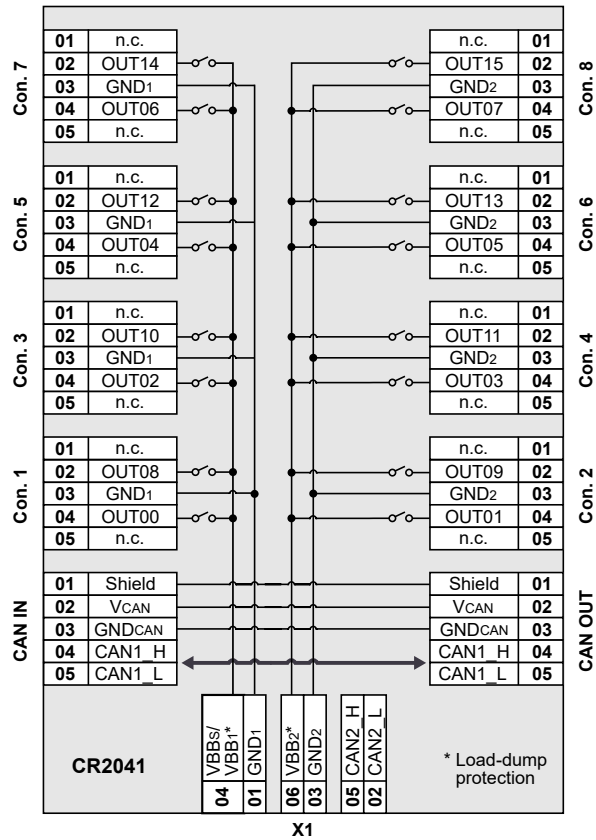
Remarque

La déclaration de conformité UE et les homologations sont disponibles sur :
www.ifm.com

CR2041

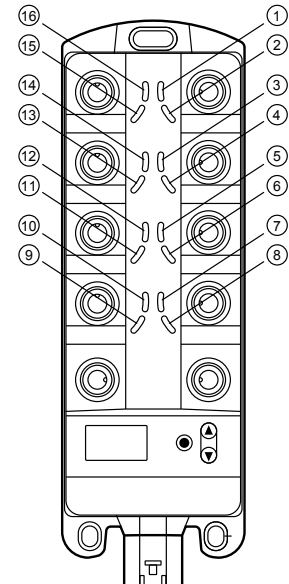
Schéma de branchement

Données techniques



Affectation des LED

- 1 : LED OUT15
- 2 : LED OUT07
- 3 : LED OUT13
- 4 : LED OUT05
- 5 : LED OUT11
- 6 : LED OUT03
- 7 : LED OUT09
- 8 : LED OUT01
- 9 : LED OUT00
- 10 : LED OUT08
- 11 : LED OUT02
- 12 : LED OUT10
- 13 : LED OUT04
- 14 : LED OUT12
- 15 : LED OUT06
- 16 : LED OUT14

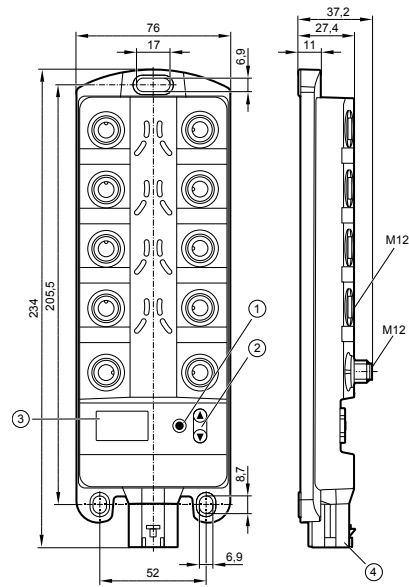


Abréviations

- BH TOR niveau haut
- BL TOR niveau bas
- PWM Modulation par la largeur des impulsions
- PWMI Modulation par la largeur des impulsions, régulation par courant
- VBBS Alimentation capteurs/module
- VBB1 Alimentation OUT00, OUT02, OUT04, OUT06, OUT08, OUT10, OUT12, OUT14
- VBB2 Alimentation OUT01, OUT03, OUT05, OUT07, OUT09, OUT11, OUT13, OUT15
- VCAN Alimentation connecteur CAN

CR2041

I/O模块
 数字和模拟
 适用于R360系统
 CANopen设备
 移动控制器
 编程标准IEC 61131-3
 16路输入，2路CAN总线接口
 8...32 V DC



- 1: 确认按钮
- 2: 上/下按钮
- 3: 10 段显示屏
- 4: AMP 连接器

技术资料

机械数据

外壳

尺寸 (高 x 宽 x 深)

安装

连接

输出
 CAN1 接口
 工作电压, CAN2

防护等级

工作/贮藏温度

最大允许相对湿度

最高海拔

污染等级

重量

电气参数

工作电压

耗电量

过电压、电压过低检测
 电压过低关闭

处理器

内存 (总计)

内存分配

模块控制系统\可用作 CANopen 设备或智能I/O模块

外壳: PA6/6.6
 显示: PA
 按钮: 硅

234 x 76 x 37 mm (不含空心铆钉)

通过符合 DIN EN ISO 4762 或 DIN 7984 标准的 3 个 M5 螺丝、符合 DIN 7340 的 3 个空芯铆钉以及符合 DIN 7092 标准的 3 个垫圈来固定 (已随附空心铆钉和垫圈)

电源供应器: MCP2.8 6 针, 用于 TE-AMP 1745078-1 连接器
 输入/输出: M12, 5 针
 触点: AMP: CuFe 镀锡; M12: CuZn (镀金)

4 x 5 针
 2 x 5 针
 1 x 6 针

IP 65 和 IP 67 (所有连接器都安装)

-40...85° C / -40...85° C

90%, 无冷凝

2000 m

2

450 g

8...32 V DC

105 mA (于 24 V DC) / 188 mA (于 12 V DC) / 最大 300 mA

36V, t ≤ 10 s
 UB ≤ 7.8 V 时
 UB < 7V 时

飞思卡尔 PowerPC, 50 MHz

592 kbytes RAM / 1536 kbytes 闪存 / 1 kbyte FRAM

编程手册 ioControl 和
www.ifm.com



CR2041
设备监控
CAN 接口 1 和 2 波特率 通信协议
软件/编程 编程系统
输出 配置
指示灯 I/O LED 电源 LED (PWR) 模式 LED (M) 应用 LED (A...D) 锁定 LED (锁形符号) 诊断 LED (DIA) 显示 作为移动控制器使用时的工作状态

技术资料		
电压过低监控 电子狗功能 程序和系统的校验和测试 过温监控		
CAN 接口 2.0 A/B, ISO 11898 20 Kbit/s...1 Mbit/s (默认 CAN1 : 250 kbit/s, CAN2: 250 kbit/s) CANopen, CiA DS 301 V4, CiA DS 401 V1.4 或 SAE J 1939 或自由协议		
CODESYS V2.3(IEC 61131-3)		
16 (可配置)		
数目	设计	
4	正极性开关 (高电平), 4 A, 诊断 PWM 输出 (20...250 Hz), 4 A, 诊断 电流控制 0.02...4 A	BH PWM PWMI
4	正极性开关 (高电平), 2.5 A, 诊断 PWM 输出 (20...250 Hz), 2.5 A, 诊断 电流控制 0.02 A	BH PWM PWMI
4	正极性开关 (高电平), 4 A, 诊断 PWM 输出 (20...250 Hz), 4 A	BH PWM
4	正极性开关 (高电平), 2.5 A, 诊断 PWM 输出 (20...250 Hz), 2.5 A	BH PWM
16 x 橙色 LED (默认设定: 相应输出的状态指示)		
LED 绿色 (默认设定: 指示系统状态)		
LED 绿色 (默认设定: 表示节点 ID 已显示)		
4 x 绿色 LED		
1 x 绿色 LED (默认设定: 设定参数的锁定)		
1 x 红色 LED (默认设定: 错误指示)		
4 位 10 段显示屏 (双色 : 红色/绿色) (默认设定: 指示波特率或节点 ID)		
LED	状态	说明
-	常暗	无工作电压
PWR + DIA	1 x on	初始化或复位检查
PWR	5 Hz	未加载任何操作系统
	2 Hz	应用程序运行中 (RUN)
	常亮	应用程序已停止 (停止)
DIA	10 Hz	应用程序已停止 (停止, 有错误)
	5 Hz	因电压过低, 应用程序已停止
	永久亮起	系统错误 (严重错误)



CR2041
操作元件
按钮
按钮 (默认设置)
输出特性
开关量输出 (BH, PWM, PWMI) OUT00 - 连接 1, 插脚 4 OUT01 - 连接 2, 插脚 4 OUT02 - 连接 3, 插脚 4 OUT03 - 连接 4, 插脚 4 可被配置为...
开关量输出 (BH, PWM, PWMI) OUT04 - 连接 5, 针脚 4 OUT05 - 连接 6, 针脚 4 OUT06 - 连接 7, 针脚 4 OUT07 - 连接 8, 针脚 4 可配置为:

技术资料	
ENTER, UP, DOWN	
CAN ID / 波特率设定	
<ul style="list-style-type: none"> • 半导体输出, 正极性输出 (高电平侧), 防短路和过载保护. 通过电流反馈诊断 (断线 / 过载). 通过电压反馈诊断, 可以解除上拉电阻 (断线 / 短路)。 	
开关电压	8...32 V
开关电流	0.02...4 A
负载电阻	≥ 3 Ω (12 V DC 时) ≥ 6 Ω (24 V DC 时)
当前测量范围	0.02...6 A
• PWM 输出	
输出频率	20...250 Hz
脉冲/占空比	1...1000 ‰
开关电流	0.02...4 A
当前测量范围	0.02...6 A
• 电流控制输出	
输出频率	20...250 Hz
控制范围	0.02...4 A
设定分辨率	1 mA
最大浪涌电流	≤ 24 A
<ul style="list-style-type: none"> • 半导体输出, 正极性输出 (高电平侧), 防短路和过载保护. 通过电流反馈诊断 (断线 / 过载). 通过电压反馈诊断, 可以解除上拉电阻 (断线 / 短路)。 	
开关电压	8...32 V
开关电流	0.02...2.5 A
负载电阻器	≥ 4.8 Ω (12 V DC) ≥ 9.6 Ω (24 V DC)
当前测量范围	0.02...4 A
• PWM 输出	
输出频率	20...250 Hz
脉冲/占空比	1...1000 ‰
开关电流	0.02...2.5 A
当前测量范围	0.02...4 A
• 电流控制输出	
输出频率	20...250 Hz
控制范围	0.02...2.5 A
设定分辨率	1 mA
最大浪涌电流	≤ 24 A



CR2041

开关量输出 (BH,PWM)
 OUT08-连接1, 针脚 2
 OUT09-连接2, 针脚 2
 OUT10-连接3, 针脚 2
 OUT11-连接4, 针脚 2
 可配置为:

开关量输出 (BH,PWM)
 OUT12-连接5, 针脚 2
 OUT13-连接6, 针脚 2
 OUT14-连接7, 针脚 2
 OUT15-连接8, 针脚 2
 可配置为:

续流二极管

过载保护
 (对于所有输出功能有效)

短路保护
 (对于所有输入和输出功能有效)

VCAN的最大总电流

输出连接器每个 GND、(pin 3) 最大总电流

输出电源 VBB1 / VBB2 的最大总电流

技术资料

<ul style="list-style-type: none"> • 半导体输出, 正极性输出 (高电平侧), 防短路和过载保护. 通过电压反馈诊断, 可以解除上拉电阻 (断路 / 短路)。 	
开关电压	8...32 V
开关电流	0.02...2.5 A
<ul style="list-style-type: none"> • PWM 输出 	
输出频率	20...250 Hz
脉冲/占空比	1...1000 ‰
开关电流	0.02...2.5 A
最大浪涌电流	≤ 24 A

<ul style="list-style-type: none"> • 半导体输出, 正极性输出 (高电平侧), 防短路和过载保护. 通过电压反馈诊断, 可以解除上拉电阻 (断路 / 短路)。 	
开关电压	8...32 V
开关电流	0.02...4 A
<ul style="list-style-type: none"> • PWM 输出 	
输出频率	20...250 Hz
脉冲/占空比	1...1000 ‰
开关电流	0.02...4 A
最大浪涌电流	≤ 24 A

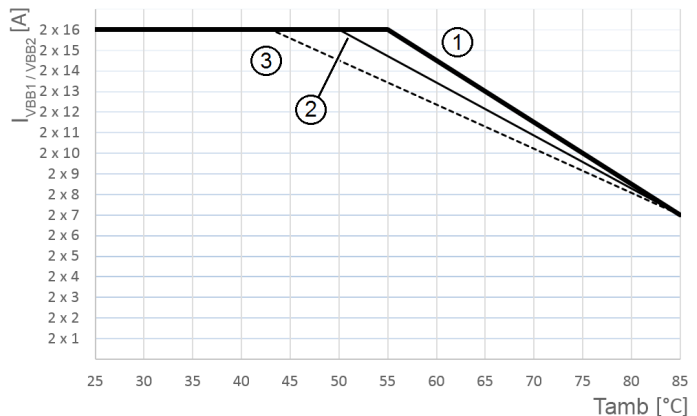
集成有抑制感性负载的续流二极管

≤ 5 分钟 (100% 过载时)

≤ 5 分钟

1.5 A

4.0 A



- 1: 安装在车辆外部 (有外部对流)
- 2: 安装在控制柜内的金属板上
- 3: 安装在导热系数低的表面上 (如塑料或木材)



CR2041

M12 连接器每个插脚的最大电流负载 (连续电流负载)

测试标准和法规

CE 标志

E1 标记

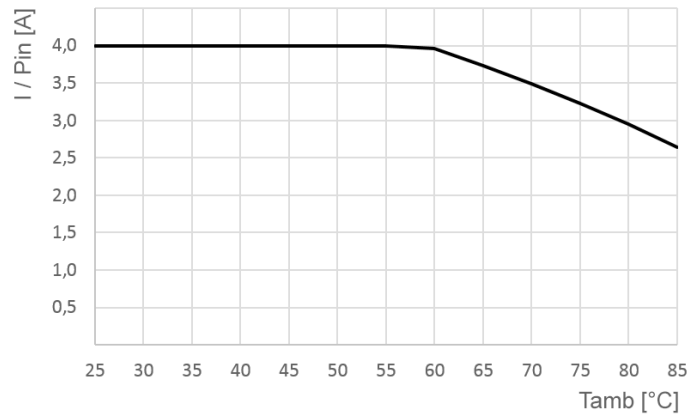
气候试验

机械测试

耐化学性

备注

技术资料



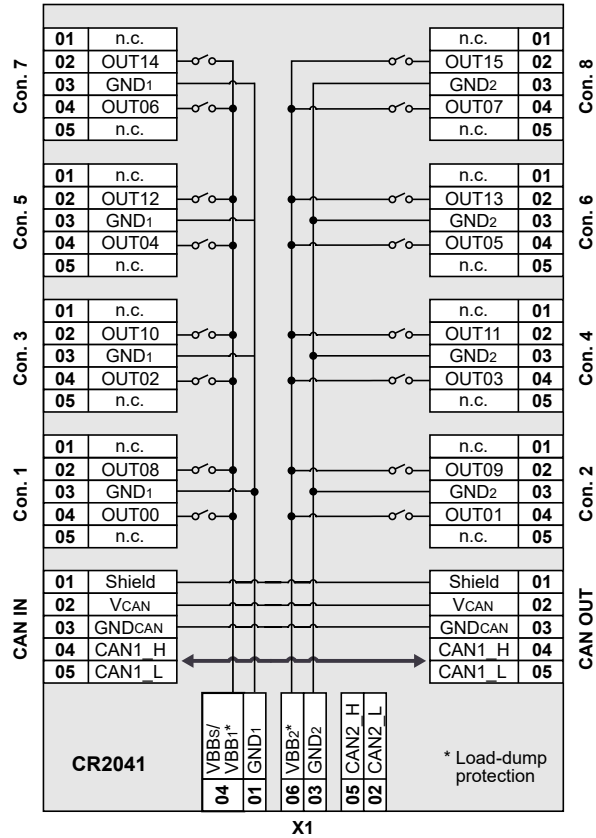
EN 61000-6-2	电磁兼容性 (EMC) 抗噪性
EN 61000-6-4	电磁兼容性 (EMC) 辐射干扰
UN/ECE-R10	辐射干扰 100 V/m 抗扰
ISO 7637-2	脉冲 1, 严重级别: IV; 功能状态 C 脉冲 2a, 严重级别: IV; 功能状态 A 脉冲 2b, 严重级别: IV; 功能状态 C 脉冲 3a, 严重级别: IV; 功能状态 A 脉冲 3b, 严重级别: IV; 功能状态 A 脉冲 4, 严重级别: IV; 功能状态 B 脉冲 5, 严重级别: III; 功能状态 C (对于 24V 系统, 数据有效) 脉冲 4, 严重级别: III; 功能状态 C (对于 12V 系统, 数据有效)
EN 60068-2-30	湿热, 循环 上限温度 55°C, 循环数: 6
EN 60068-2-78	湿热, 稳态 测试温度 40°C/93% 相对湿度, 测试时长: 21 天
ISO 16750-3	测试 VII; 振动, 随机 安装位置: 车身
EN 60068-2-6	振动, 正弦 10...500 Hz; 0.72 mm/10 g; 10 个循环/轴
ISO 16750-3	撞击 30 g/6 ms; 24,000 次冲击
ISO 16750-5	AA, BA, BD, CC, DB, DC, DD, 一次仅允许一种化学品

欧盟合规性声明和认证可在以下位置找到: www.ifm.com

CR2041

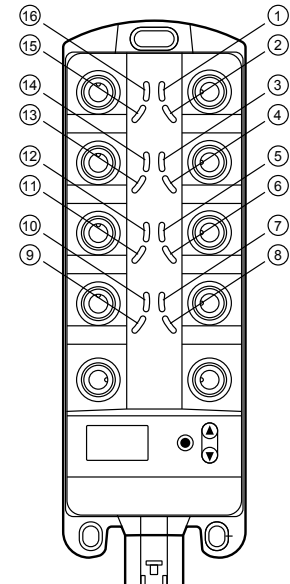
技术资料

配线



LED 分配

- 1: LED OUT15
- 2: LED OUT07
- 3: LED OUT13
- 4: LED OUT05
- 5: LED OUT11
- 6: LED OUT03
- 7: LED OUT09
- 8: LED OUT01
- 9: LED OUT00
- 10: LED OUT08
- 11: LED OUT02
- 12: LED OUT10
- 13: LED OUT04
- 14: LED OUT12
- 15: LED OUT06
- 16: LED OUT14



缩写

- BH 二进制高侧
- BL 开关量低电平侧
- PWM 脉冲宽度调制
- PWMI 脉冲宽度调制, 电流控制
- VBBS 电源传感器/模块
- VBB1 OUT00, OUT02, OUT04, OUT06, OUT08, OUT10, OUT12, OUT14 电源
- VBB2 OUT01, OUT03, OUT05, OUT07, OUT09, OUT11, OUT13, OUT15 电源
- VCAN CAN 连接器电源