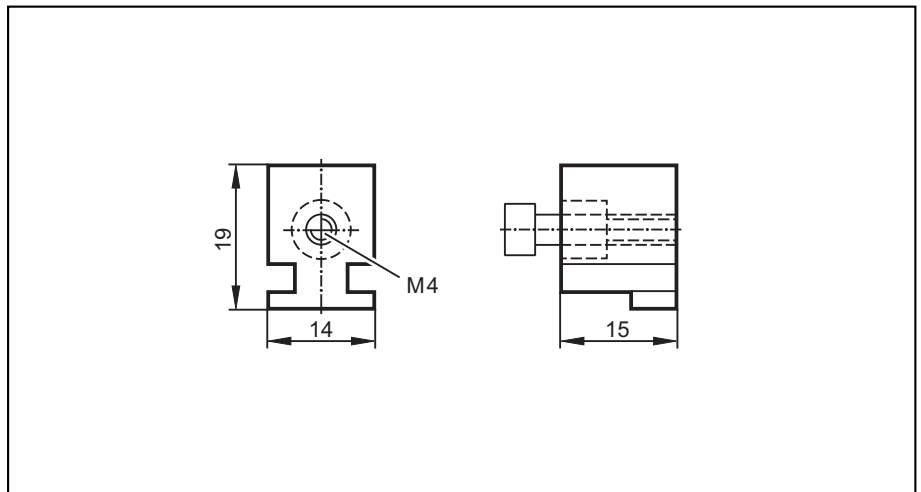


EC1453

Fixing-Set

Montagesatz für
Prozess- und Dialoggeräte
PDM 360
PDM 360 smart
PDM 360 compact

für den
Schalttafeleinbau



Technische Daten

**geeignet für die waagerechte, senkrechte oder Überkopfmontage
des PDM 360**

Lieferumfang

4 Haltewinkel
4 Zylinderkopfschrauben M4 x 25

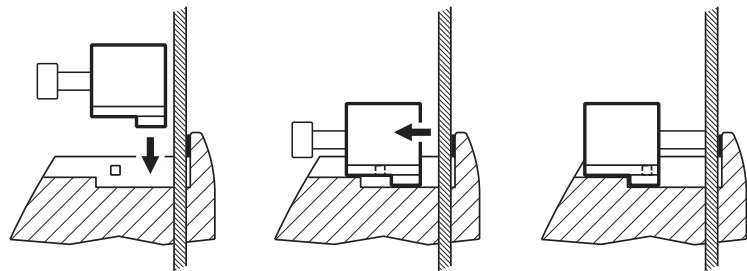
Material (Haltewinkel)

Aluminium

Materialstärke der Schalttafel

max. 8 mm

Handhabung



Haltewinkel in Führung legen,

nach hinten schieben

und Schrauben anziehen.

Bitte beachten

Das Fixing-Set für den Schalttafeleinbau
nur zusammen mit der entsprechenden Dichtung/Vibrationsdämpfung einsetzen.

Dichtung/Vibrationsdämpfungen:
Art.-Nr. EC 1450 für PDM360 smart und PDM360 compact
Art.-Nr. EC 1451 für PDM360

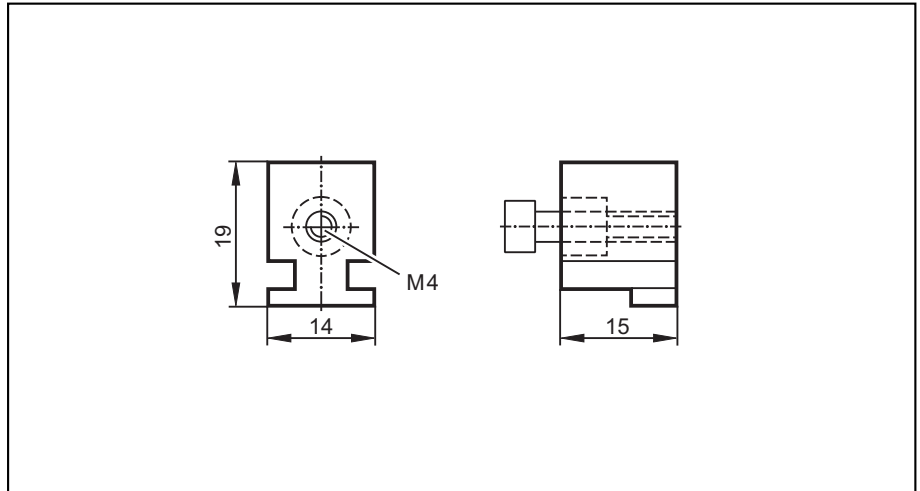


EC1453

Fixing set

Mounting kit for
process and dialogue
modules PDM 360
PDM 360 smart
PDM 360 compact

for control cabinet
mounting



Technical data

**suitable for the horizontal, vertical or upside-down mounting
of the PDM 360**

Components

4 mounting brackets
4 cylinder screws M4x25

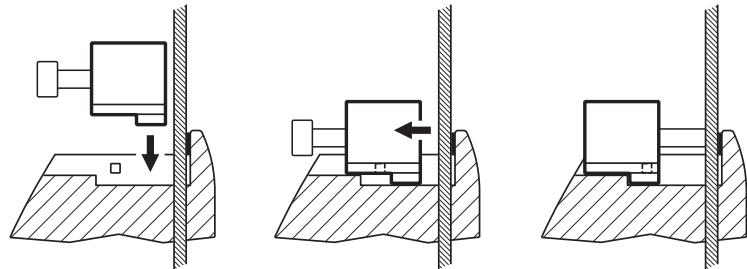
Material (mounting brackets)

aluminium

Thickness of the control panel

max. 8 mm

Handling



Move mounting bracket into guide, slide it backwards and tighten the screws.

Please note

Use the fixing set for panel mounting
only in conjunction with the corresponding seal/ vibration absorber.

Seal/vibration absorbers:
Art. no. EC 1450 for PDM360 smart and PDM360 compact
Art no. EC 1451 for PDM360