

EC0400

R360/Starterkit-Accessories

Steuerungssysteme für den Einsatz in mobilen Arbeitsmaschinen

Artikel je Kunde nur 1-mal bestellbar

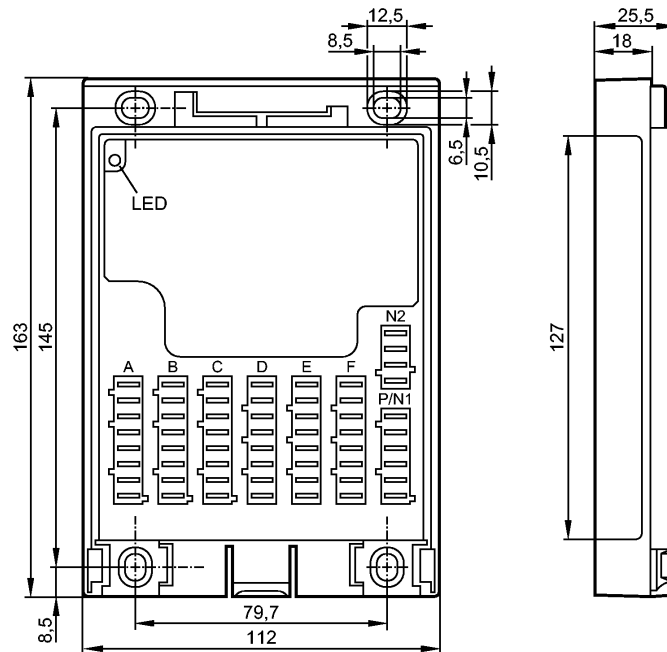


Abbildung zeigt BasicController CR0403



Produktmerkmale

Starter Set ecomatmobile Basic

Produktmerkmale

Lieferumfang	BasicController CR0403 BasicRelay CR0421 BasicDisplay CR0451 Abdeckung mit Displayaufnahme und Kabeldichtung EC0402 CAN/RS232-USB Interface EC2112
--------------	--

Mechanische Daten

Gewicht	[kg]	2,292
---------	------	-------

Zubehör

Zubehör (mitgeliefert)	Software; Steckernetzteil; Verbindungskabel; Kfz-Wechslerrelais (2 x); Kfz-Sicherungen (1 x 3 A, 4 x 15 A); Montagezubehör
------------------------	---

Bemerkungen

Bemerkungen	Technische Daten siehe Datenblätter der Einzelkomponenten
-------------	---

Verpackungseinheit	[Stück]	1
--------------------	---------	---

ifm electronic gmbh • Friedrichstraße 1 • 45128 Essen — Technische Änderungen behalten wir uns ohne Ankündigung vor! — DE — EC0400 — 20.10.2010

Artikel je Kunde nur 1-mal bestellbar

EC0400

R360/Starterkit-Accessories

Control systems for mobile vehicles

Article can only be ordered once per customer

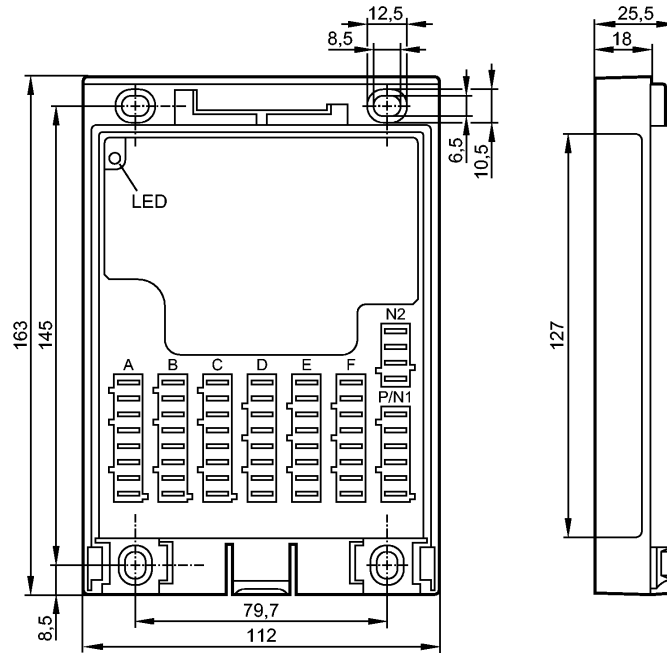


Figure shows BasicController CR0403



Product characteristics

Starter set ecomatmobile Basic

Product characteristics

Components	BasicController CR0403 BasicRelay CR0421 BasicDisplay CR0451 Cover with built-in display recess and cable seal EC0402 CAN/RS232-USB interface EC2112
------------	--

Mechanical data

Weight	[kg]	2.292
--------	------	-------

Accessories

Accessories (included)	Software; plug-in power supply; Jumper; Automotive changeover relays (2 x); Automotive fuses (1 x 3 A, 4 x 15 A); Mounting accessories
------------------------	---

Remarks

Remarks	Technical data see data sheets of the individual components
---------	---

Pack quantity	[piece]	1
---------------	---------	---

Article can only be ordered once per customer

EC0400

R360/Starterkit-Accessories

Systemes de contrôle-commande pour les engins mobiles

L'article peut être commandé une fois par client

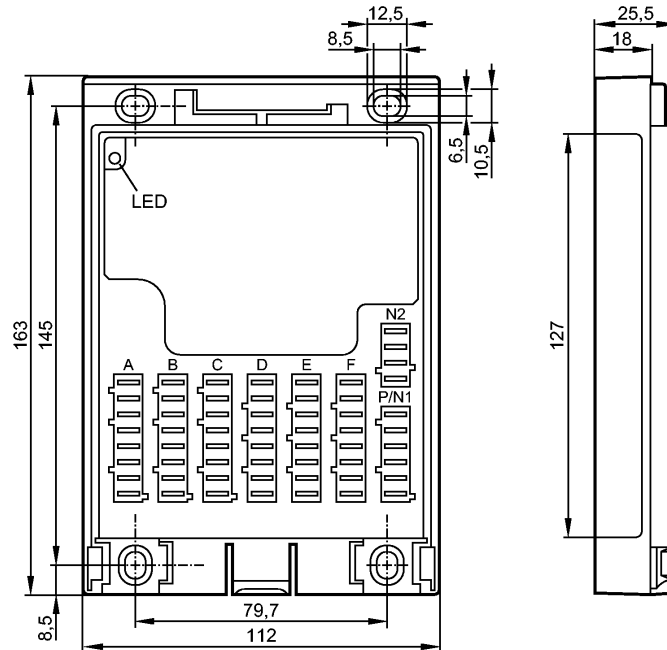


Figure montre BasicController CR0403



Caractéristiques du produit

Kit de démarrage ecomatmobile Basic

Caractéristiques du produit

Fourniture

BasicController CR0403
 BasicRelay CR0421
 BasicDisplay CR0451
 Capot avec logement pour l'afficheur et joint d'étanchéité câble EC0402
 CAN/RS232-USB Interface EC2112

Données mécaniques

Poids [kg] 2,292

Accessoires

Accessoires (fournis)

Logiciel; alimentation connecteur; Câble de raccordement; Relais automobiles inverseurs (2 x); fusibles automobiles (1 x 3 A, 4 x 15 A); Accessoires de montage

Remarques

Remarques

Pour les données techniques voir les fiches techniques des composants individuels

Quantité

[pièce]

1

L'article peut être commandé une fois par client