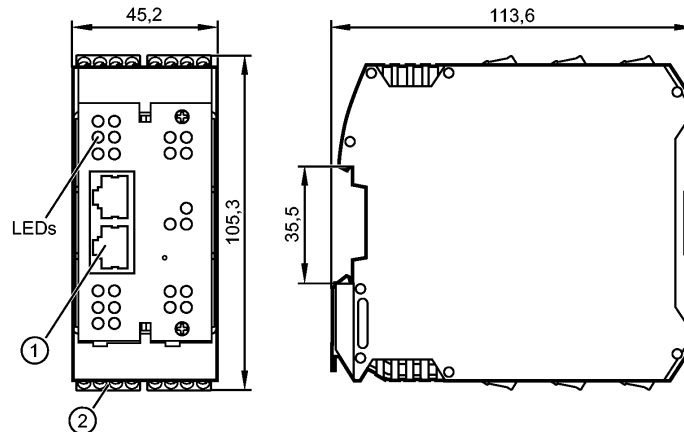


AY1000

IO-Link Master PN 8P IP20

Industrielle Kommunikation



- 1: Ethernet-Schnittstelle
2: Schraubklemmen



Produktmerkmale

- IO-Link Master mit Profinet-Schnittstelle
- Schraubklemmenanschluss
- E/A-Module für den Einsatz im Schaltschrank
- IO-Link Master 8 Ports A und B variabel
- LineRecorder Agent embedded
- 2 Ethernet-Ports mit integriertem Switch
- Zusätzliche binäre Ein- und Ausgänge konfigurierbar
- Klemmschienengehäuse

Elektrische Daten

Elektrische Ausführung	8 IO-Link-Ports / 10 digitale Eingänge / 2 digitale Ein- oder Ausgänge	
Nennspannung	[V]	24 DC
Betriebsspannung	[V]	18...30 DC
Strombelastbarkeit je Modul	[mA]	2000
Leistungsaufnahme	[VA]	2,4

Eingänge

Digital		
Beschaltung		PNP
Spannungsbereich	[V]	24 DC
Strombelastbarkeit für alle Eingänge gesamt	[mA]	1600
Eingangsstrombegrenzung	[mA]	200
Kurzschlusschutz		ja
Kurzschlussfest		ja
Überlastfest		ja

Ausgänge

Digital		
Ausgangsfunktion		PNP
Aktuatorversorgung		24 V DC
Strombelastbarkeit je Ausgang	[mA]	200
Galvanisch entkoppelt		nein

AY1000

IO-Link Master PN 8P IP20

Industrielle Kommunikation

Kurzschlusschutz	ja
Überlastfest	ja

Schnittstellen

Kommunikationsschnittstelle	ProfiNet
Datenschnittstelle	Ethernet 10/100 MBit, TCP/IP
IO-Link-Master	
Übertragungstyp	COM 1 / COM 2 / COM 3
IO-Link Revision	V1.1
SDCI-Norm	IEC 61131-9
Anzahl Ports	8
Portklasse	A + B
Pin 2	Digitaler Eingang

Umgebungsbedingungen

Umgebungstemperatur	[°C]	0...70
Lagertemperatur	[°C]	-20...70
Max. zulässige relative Luftfeuchtigkeit	[%]	95
Schutzart		IP 20

Zulassungen / Prüfungen

Schock- / Schwingbeanspruchung	EN60068-2-6; EN60068-2-27
--------------------------------	---------------------------

Mechanische Daten

Gehäusewerkstoffe	Gehäuse: Polyamid	
Gewicht	[kg]	0,407

Anzeigen / Bedienelemente

Schaltzustandsanzeige	LED	gelb
Betrieb	LED	grün
Fehler	LED	rot
Funktionsanzeige	LED	gelb

Elektrischer Anschluss

Maximale Leitungslänge	[m]	20
------------------------	-----	----

Anschlussbelegung

Externe Spannung
 1: V- Externe Spannung GND DC
 2: V- Externe Spannung GND DC
 3: V+ Externe Spannung +24 V DC
 4: V+ Externe Spannung +24 V DC

IO-Link Port 1...8
 1: L+ Sensorversorgung +24 V DC
 2: L- Sensorversorgung GND DC
 3: DI Digitaler Eingang
 4: C/Q IO-Link / DI / DO

Interne Spannung Digital Ein-/Ausgang
 1: L+ Sensorversorgung +24 V DC
 2: L- Sensorversorgung GND DC
 3: DI Digitaler Eingang
 4: DO Digitaler Ausgang

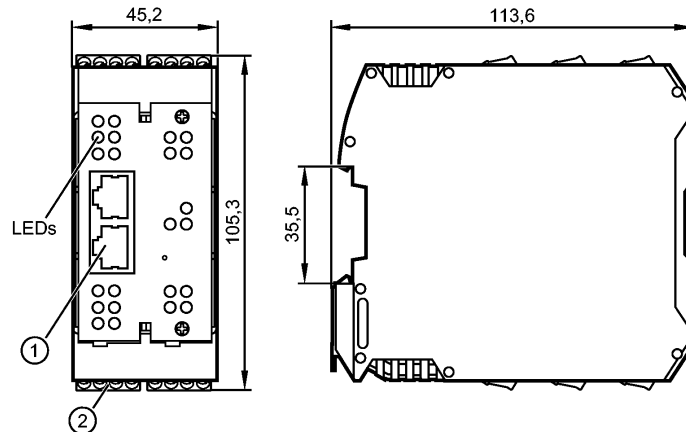
Bemerkungen

Verpackungseinheit	[Stück]	1
--------------------	---------	---

AY1000

IO-Link Master PN 8P IP20

Industrial communication



- 1: Ethernet interface
- 2: screw terminals



Product characteristics

- IO-Link master with Profinet interface
- Screw terminal
- I/O modules for use in the control cabinet
- IO-Link master 8 ports A and B variable
- LineRecorder Agent embedded
- 2 Ethernet ports with integrated switch
- Additional binary inputs and outputs can be configured
- Housing for DIN rail mounting

Electrical data

Electrical design	8 IO-Link ports / 10 digital inputs / 2 digital inputs or outputs	
Nominal voltage [V]		24 DC
Operating voltage [V]		18...30 DC
Max. current load per module [mA]		2000
Power consumption [VA]		2.4

Inputs

Digital		
Circuit		PNP
Voltage range [V]		24 DC
Max. current load for all inputs total [mA]		1600
Input current limitation [mA]		200
Short-circuit protection		yes
Short-circuit proof		yes
Overload protection		yes

Outputs

Digital		
Output function		PNP
Actuator supply		24 V DC
Max. current load per output [mA]		200
Electrically separated		no



AY1000

IO-Link Master PN 8P IP20

Industrial communication

Short-circuit protection	yes
Overload protection	yes

Interfaces

Communication interface	ProfiNet
Data interface	Ethernet 10/100 MBit, TCP/IP
IO-Link master	
Transfer type	COM 1 / COM 2 / COM 3
IO-Link revision	V1.1
SDCI standard	IEC 61131-9
Number of ports	8
Port type	A + B
Pin 2	Digital input

Environment

Ambient temperature	[°C]	0...70
Storage temperature	[°C]	-20...70
Max. relative air humidity	[%]	95
Protection		IP 20

Tests / approvals

Shock / vibration resistance	EN60068-2-6; EN60068-2-27
------------------------------	---------------------------

Mechanical data

Housing materials	housing: polyamide	
Weight	[kg]	0.407

Displays / operating elements

Output status indication	LED	yellow
Operation	LED	green
Error	LED	Red
Function display	LED	yellow

Electrical connection

Max. cable length	[m]	20
-------------------	-----	----

Wiring

External voltage

- 1: V- External voltage GND DC
- 2: V- External voltage GND DC
- 3: V+ External voltage +24 V DC
- 4: V+ External voltage +24 V DC

IO-Link Port 1...8

- 1: L+ Sensor supply +24 V DC
- 2: L- Sensor supply GND DC
- 3: DI Digital input
- 4: C/Q IO-Link / DI / DO

Internal voltage Digital input/output

- 1: L+ Sensor supply +24 V DC
- 2: L- Sensor supply GND DC
- 3: DI Digital input
- 4: DO Digital output

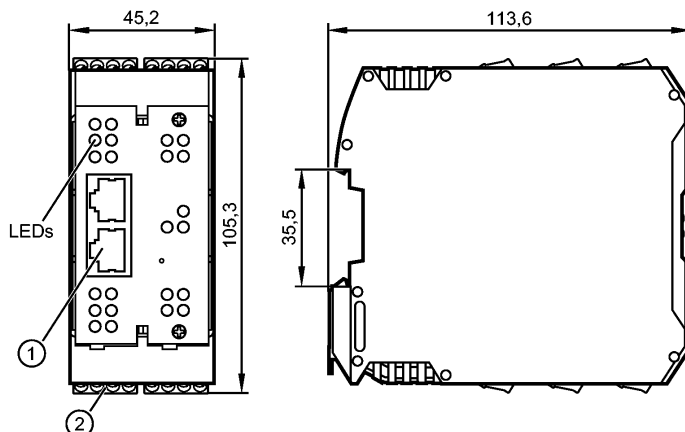
Remarks

Pack quantity	[piece]	1
---------------	---------	---

AY1000

IO-Link Master PN 8P IP20

Interface de câblage capteurs/actionneurs



- 1: interface Ethernet
- 2: Bornes à vis



Caractéristiques du produit

Maître IO-Link avec interface Profinet
Raccordement sur bornes à vis
Modules E/S pour l'utilisation en armoire électrique
IO-Link maître 8 Ports A et B variable
LineRecorder Agent embedded
2 ports Ethernet avec commutateur intégré
Entrées et sorties TOR configurables supplémentaires
Montage en glissière

Données électriques

Technologie	8 ports IO-Link / 10 entrées TOR / 2 entrées ou sorties TOR	
Tension nominale [V]		24 DC
Tension d'alimentation [V]		18...30 DC
Courant de sortie par module [mA]		2000
Puissance absorbée [VA]		2,4

Entrées

TOR		
Technologie		PNP
Plage de tension [V]		24 DC
Courant de sortie total pour toutes les entrées [mA]		1600
Limitation courant d'entrée [mA]		200
Protection courts-circuits		oui
Résistant aux courts-circuits		oui
Protection surcharges		oui

Sorties

TOR		
Sortie		PNP
Alimentation actionneurs		24 V DC
Courant max. par sortie [mA]		200
Séparation galvanique		non



AY1000

IO-Link Master PN 8P IP20

Interface de câblage capteurs/actionneurs

Protection courts-circuits	oui
Protection surcharges	oui

Interfaces

Interface de communication	ProfiNet
Interface de données	Ethernet 10/100 MBit, TCP/IP
Maître IO-Link	
Type de transmission	COM 1 / COM 2 / COM 3
Révision IO-Link	V1.1
Standard SDCI	CEI 61131-9
Nombre de ports	8
Type de port	A + B
Broche 2	Entrée TOR

Conditions d'utilisation

Température ambiante [°C]	0...70
Température de stockage [°C]	-20...70
Humidité relative de l'air max. [%]	95
Protection	IP 20

Tests / Homologations

Tenue aux chocs / vibrations	EN60068-2-6; EN60068-2-7
------------------------------	--------------------------

Données mécaniques

Matières boîtier	boîtier: polyamide
Poids [kg]	0,407

Afficheurs / éléments de service

Indication de commutation LED	jaune
Disponibilité LED	vert
Erreur LED	rouge
Indication de fonction LED	jaune

Raccordement électrique

Longueur de câble maxi [m]	20
----------------------------	----

Branchement

Tension externe

- 1: V- Tension externe GND DC
- 2: V- Tension externe GND DC
- 3: V+ Tension externe +24 V DC
- 4: V+ Tension externe +24 V DC

IO-Link Port 1...8

- 1: L+ Alimentation des capteurs +24 V DC
- 2: L- Alimentation des capteurs GND DC
- 3: DI Entrée TOR
- 4: C/Q IO-Link / DI / DO

Tension interne Entrée/sortie TOR

- 1: L+ Alimentation des capteurs +24 V DC
- 2: L- Alimentation des capteurs GND DC
- 3: DI Entrée TOR
- 4: DO Sortie TOR

Remarques

Quantité [pièce]	1
------------------	---