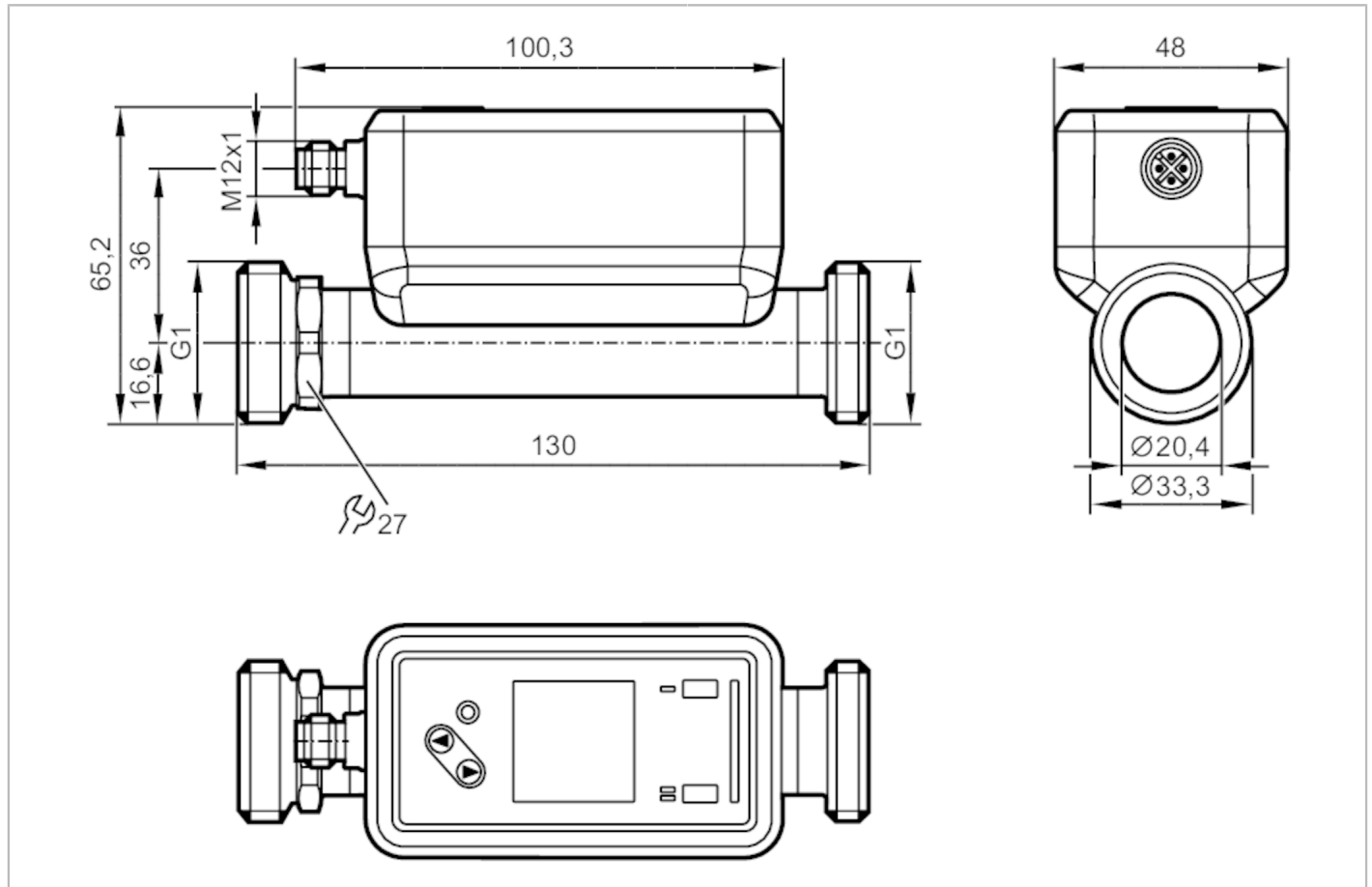


SU8020



Ultraschall-Durchflusssensor

SUR11XFBFRKG/US



ACS IO-Link KTW/W270 Reg31

Produktmerkmale	
Prozessanschluss	G 1 DN25 Außengewinde
Einsatzbereich	
Besondere Eigenschaft	Vergoldete Kontakte
Medien	Reinstwasser; Wasser; wasserbasierte Medien
Hinweis zu Medien	wasserbasierte Medien: Für Medien mit >10 % Additiven wird nur die Wiederholgenauigkeit angeboten
Mediumtemperatur [°C]	-20...100
Min. Berstdruck	150 bar
Druckfestigkeit	100 bar
Vakuumfestigkeit [mbar]	-1000
Elektrische Daten	
Betriebsspannung [V]	18...32 DC; (nach SELV/PELV)
Stromaufnahme [mA]	< 75
Schutzklasse	III
Verpolungsschutz	ja
Bereitschaftsverzögerungszeit [s]	5
Messprinzip	Ultraschall



Ultraschall-Durchflusssensor

SUR11XFBFRKG/US

Eingänge				
Eingänge	Zählerreset			
Ausgänge				
Gesamtzahl Ausgänge	2			
Ausgangssignal	Schaltsignal; Impulssignal; Analogsignal; IO-Link; Frequenzsignal; Diagnosesignal; Totalisatorschaltsignal			
Elektrische Ausführung	PNP/NPN			
Ausgangsfunktion	Schließer / Öffner; (parametrierbar)			
Max. Spannungsabfall Schaltausgang DC [V]	2			
Dauerhafte Strombelastbarkeit des Schaltausgangs DC [mA]	100			
Schaltfrequenz DC [Hz]	0...10000			
Analogausgang Strom [mA]	4...20			
Max. Bürde [Ω]	500			
Impulsausgang	Durchflussmengen-Zähler			
Kurzschlusschutz	ja			
Ausführung Kurzschlusschutz	getaktet			
Überlastfest	ja			
Mess-/Einstellbereich				
Messbereich	1...240 l/min	60...14400 l/h	0,051...12,202 m/s	0,06...14,4 m³/h
Anzeigebereich	-288...288 l/min	-17280...17280 l/h	-14,642...14,642 m/s	-17,28...17,28 m³/h
Auflösung	0,1 l/min	1 l/h	0,001 m/s	0,002 m³/h
Schaltpunkt SP	2,3...240 l/min	139...14400 l/h	0,118...12,202 m/s	0,139...14,4 m³/h
Rückschaltpunkt rP	1,1...238,8 l/min	64...14325 l/h	0,055...12,139 m/s	0,064...14,325 m³/h
Analogstartpunkt ASP	-240...192 l/min	-14400...11522 l/h	-12,202...9,763 m/s	-14,4...11,522 m³/h
Analogendpunkt AEP	-192...240 l/min	-11522...14400 l/h	-9,763...12,202 m/s	-11,522...14,4 m³/h
Schleilmengenunterdrückung LFC	1...12 l/min	60...720 l/h	0,051...0,61 m/s	0,06...0,72 m³/h
Frequenzendpunkt FEP	48,1...240 l/min	2889...14400 l/h	2,448...12,202 m/s	2,89...14,4 m³/h
Frequenz am Endpunkt FRP [Hz]	1...10000			
Durchflussmengenüberwachung				
Impulslänge [s]	0,002...2			
Impulswertigkeit	0,02...99990000 l			



Ultraschall-Durchflusssensor

SUR11XFBFRKG/US

Temperaturüberwachung		
Messbereich	[°C]	-20...100
Anzeigebereich	[°C]	-44...124
Auflösung	[°C]	0,1
Schaltpunkt SP	[°C]	-19,6...100
Rückschaltpunkt rP	[°C]	-20...99,6
Analogstartpunkt	[°C]	-20...76
Analogendpunkt	[°C]	4...100
Frequenzstartpunkt FSP	[°C]	-20...76
Frequenzendpunkt FEP	[°C]	4...100
Frequenz am Endpunkt FRP	[Hz]	1...10000
Genauigkeit / Abweichungen		
Strömungsüberwachung		
Genauigkeit (im Messbereich)		± (1,0 % MW + 0,5 % MEW)
Wiederholgenauigkeit		± 0,2 % MEW
Temperaturüberwachung		
Genauigkeit	[K]	± 2,5 (Q > 5 % MEW)
Temperaturkoeffizient	[% der Spanne / 10 K]	0,2
Reaktionszeiten		
Strömungsüberwachung		
Ansprechzeit	[s]	< 0,25; (dAP = 0, T09)
Dämpfung Prozesswert dAP	[s]	0...5
Temperaturüberwachung		
Ansprechdynamik T05 / T09	[s]	5,7 / 86
Software / Programmierung		
Diagnosefunktionen		Durchflussrichtungserkennung; Signalqualität



Ultraschall-Durchflusssensor

SUR11XFBFRKG/US

Schnittstellen		
Kommunikationsschnittstelle	IO-Link	
Übertragungstyp	COM2 (38,4 kBaud)	
IO-Link Revision	1.1.3	
SDCI-Norm	IEC 61131-9: 2013-07	
Profile	Identification and Diagnosis (0x4000)	
Benötigte Masterportklasse	A	
Prozessdaten analog	3	
Prozessdaten binär	2	
Min. Prozesszykluszeit [ms]	9,6	
IO-Link Prozessdaten (zyklisch)	Funktion	Bitlänge
	Totalisator	32
	Strömungsüberwachung	32
	Temperaturüberwachung	32
	Status	4
	Ausgang 1	1
	Ausgang 2	1
Unterstützte DeviceIDs	Betriebsart	DeviceID
	Default	1460
Umgebungsbedingungen		
Umgebungstemperatur [°C]	-20...60	
Lagertemperatur [°C]	-25...80	
Schutzart	IP 67	
Zulassungen / Prüfungen		
Druckgeräterichtlinie	verwendbar für Medien der Fluidgruppe 2; Medien der Fluidgruppe 1 auf Anfrage	
Mechanische Daten		
Gewicht [g]	542,95	
Montageart	Einlaufstrecke 5xDN; Auslaufstrecke 1xDN	
Werkstoffe	Gehäuse: 1.4404 (Edelstahl / 316L); Display: PFA; Dichtung Display: FKM; Anschlussstecker: POKAN	
Werkstoffe in Kontakt mit dem Medium	Messstrecke: 1.4404 (Edelstahl / 316L); Dichtung Prozessanschluss: Centellen Flachdichtung	
Prozessanschluss	G 1 DN25 Außengewinde	
Oberflächenbeschaffenheit Ra/Rz der medienberührenden Flächen	1,25	
Anzeigen / Bedienelemente		
Anzeige	Farb-Display 1,44", 128 x 128 Pixel	
	Schaltfunktion	2 x LED, gelb
	Diagnose	1 x LED, 3-farbig
Zubehör		
Lieferumfang	Flachdichtung 2, Centellen	
	Beipackzettel	

SU8020



Ultraschall-Durchflusssensor

SUR11XFBFRKG/US

Bemerkungen	
Bemerkungen	MW = Messwert
	MEW = Messbereichsendwert
	Impuls- und Totalisatorsignal stehen nur für einen der beiden Ausgänge zur Verfügung Die Genauigkeitsangaben werden über den kompletten Einsatzbereich eingehalten
Verpackungseinheit	1 Stück

Elektrischer Anschluss

Steckverbindung: 1 x M12; Codierung: A; Kontakte: vergoldet

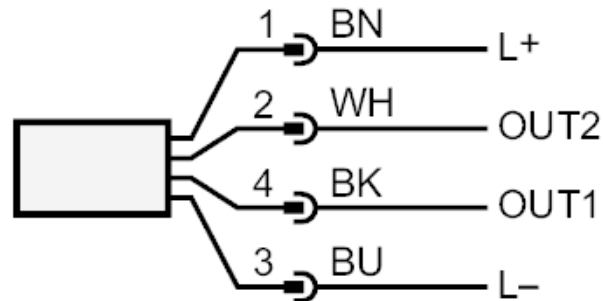




Ultraschall-Durchflusssensor

SUR11XFBFRKG/US

Anschluss



OUT1/IO-Link: Schaltausgang Durchflussmengenüberwachung
Schaltausgang Temperaturüberwachung
Impulsausgang Mengenzähler
Frequenzausgang Durchflussmengenüberwachung
Frequenzausgang Temperaturüberwachung
Signalausgang Vorwahlzähler

OUT2/InD: Schaltausgang Durchflussmengenüberwachung
Schaltausgang Temperaturüberwachung
Impulsausgang Mengenzähler
Analogausgang Durchfluss
Analogausgang Temperatur
Signalausgang Vorwahlzähler
Eingang Zählerreset

Farbkennzeichnung

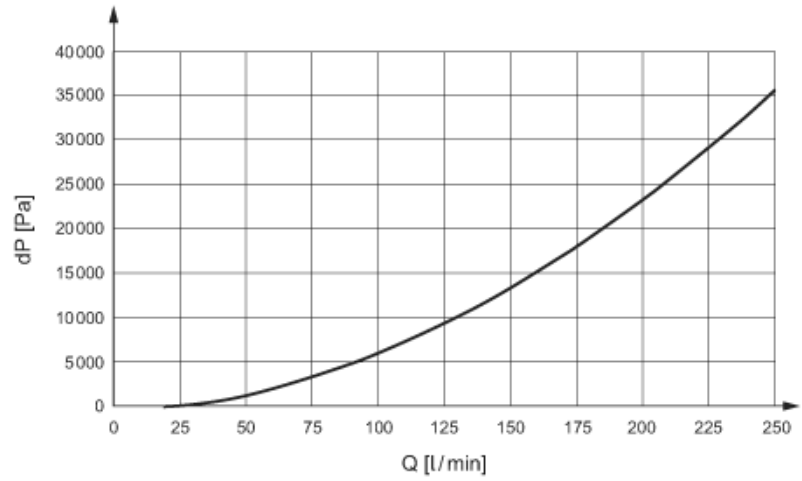
nach DIN EN

60947-5-2

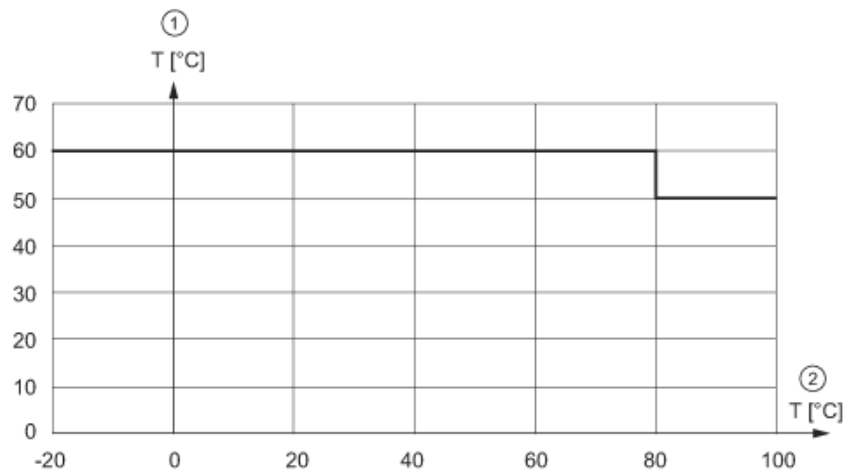
Adernfarben BK= schwarz
 BN= braun
 BU= blau
 WH= weiß

Diagramme und Kurven

Hinweis zum Druckverlust



Derating Umgebungstemperatur



- 1 Umgebungstemperatur
- 2 Mediumtemperatur