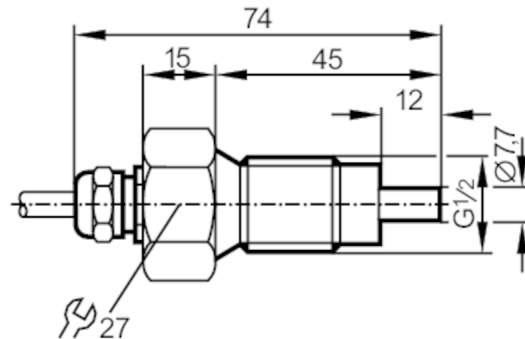




## Strömungssensor zum Anschluss an eine Auswerteeinheit

SFR12ZBB/10M

Nicht mehr lieferbarer Artikel – Archiveintrag



### Produktmerkmale

Prozessanschluss G 1/2 Außengewinde

### Einsatzbereich

Applikation Hochtemperaturbereich

Medien Flüssige Medien; Gasförmige Medien

Druckfestigkeit [bar] 30

### Flüssige Medien

Applikation Hochtemperaturbereich

Mediumtemperatur [°C] 0...120

### Gasförmige Medien

Mediumtemperatur [°C] 0...100

### Elektrische Daten

Anschluss an Auswerteelektronik VS 0200

### Mess-/Einstellbereich

#### Flüssige Medien

Einstellbereich [cm/s] 3...300

Größte Empfindlichkeit [cm/s] 3...60

#### Gasförmige Medien

Einstellbereich [cm/s] 200...2000

Größte Empfindlichkeit [cm/s] 200...800

### Genauigkeit / Abweichungen

Temperaturgradient [K/min] 15

### Reaktionszeiten

Ansprechzeit [s] 1...10

#### Flüssige Medien

Ansprechzeit [s] 1...10

#### Gasförmige Medien

Ansprechzeit [s] 1...10

### Umgebungsbedingungen

Schutzart IP 67

# SF3302



## Strömungssensor zum Anschluss an eine Auswerteeinheit

SFR12ZBB/10M

### Mechanische Daten

Gehäuse	Gewindebauform
Werkstoffe	1.4571 (Edelstahl / 316Ti)
Werkstoffe in Kontakt mit dem Medium	1.4571 (Edelstahl / 316Ti)
Prozessanschluss	G 1/2 Außengewinde

### Zubehör

Lieferumfang	Dichtungen: 2 x AMF 30
--------------	------------------------

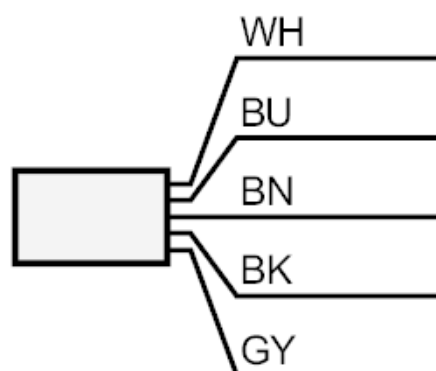
### Bemerkungen

Verpackungseinheit	1 Stück
--------------------	---------

### Elektrischer Anschluss

Kabel: 10 m; 5 x 0,34 mm<sup>2</sup>

### Anschluss



Adernfarben :

BN =	braun
BU =	blau
BK =	schwarz
WH =	weiß
GY =	grau