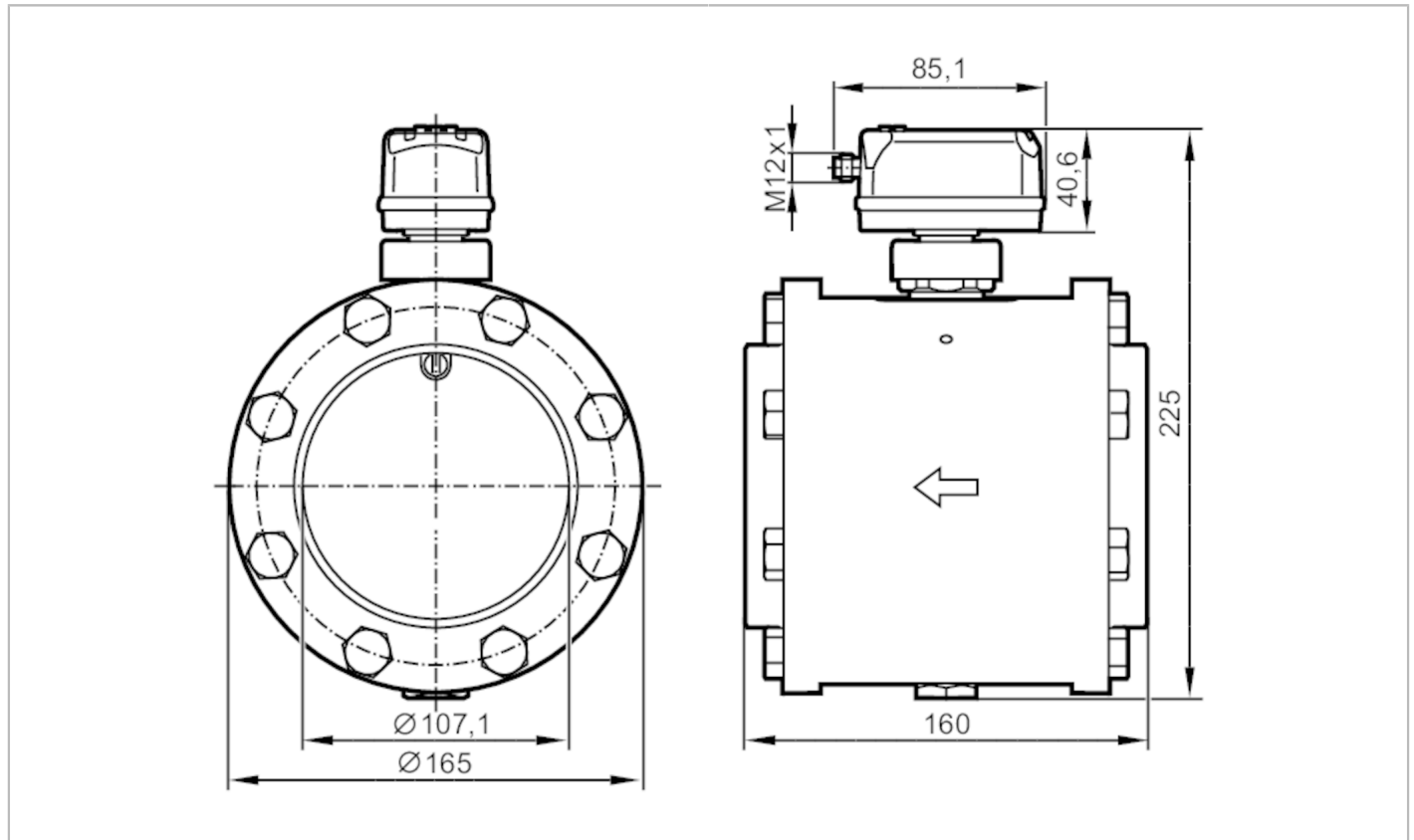


SDG550



Druckluftzähler

SDG4"/METRIS PB DN100



Produktmerkmale

Anzahl der Ein- und Ausgänge	Anzahl der digitalen Ausgänge: 2; Anzahl der analogen Ausgänge: 1	
Messbereich	0,6...143,9 m/s	19...4667 m³/h
Prozessanschluss	Flansch DN100 gemäß: DIN EN 10220	

Einsatzbereich

Applikation	für den industriellen Einsatz	
Medien	Betriebsdruckluft	
Mediumtemperatur [°C]	-10...60	
Min. Berstdruck [bar]	64	
Min. Berstdruck [MPa]	6,4	
Druckfestigkeit [bar]	16	
Druckfestigkeit [MPa]	1,6	

Elektrische Daten

Betriebsspannung [V]	18...30 DC; (nach SELV/PELV)	
Stromaufnahme [mA]	< 80	
Schutzklasse	III	
Verpolungsschutz	ja	
Bereitschaftsverzögerungszeit [s]	1	

Ein-/Ausgänge

Anzahl der Ein- und Ausgänge	Anzahl der digitalen Ausgänge: 2; Anzahl der analogen Ausgänge: 1	
------------------------------	---	--



Druckluftzähler

SDG4"/METRIS PB DN100

Eingänge		
Eingänge		Zählerreset
Ausgänge		
Ausgangssignal	Schaltsignal; Analogsignal; Impulssignal; IO-Link; (konfigurierbar)	
Elektrische Ausführung	PNP/NPN	
Anzahl der digitalen Ausgänge	2	
Ausgangsfunktion	Schließer / Öffner; (parametrierbar)	
Max. Spannungsabfall Schaltausgang DC [V]	2,5	
Dauerhafte Strombelastbarkeit des Schaltausgangs DC [mA]	150; (je Ausgang)	
Anzahl der analogen Ausgänge	1	
Analogausgang Strom [mA]	4...20; (skalierbar)	
Max. Bürde [Ω]	500	
Impulsausgang	Verbrauchsmengen-Zähler	
Kurzschlusschutz	ja	
Ausführung Kurzschlusschutz	getaktet	
Überlastfest	ja	
Mess-/Einstellbereich		
Messbereich	0,6...143,9 m/s	19...4667 m³/h
Anzeigebereich	1,2...172,7 m/s	38...5600 m³/h
Schrittweite	0,1 m/s	1 m³/h
Drucküberwachung		
Messbereich [bar]	-1...16	
Anzeigebereich [bar]	-1...20	
Auflösung [bar]	0,05	
Schaltpunkt SP [bar]	-0,92...16	
Rückschaltpunkt rP [bar]	-1...15,92	
Analogstartpunkt [bar]	-1...12,8	
Analogendpunkt [bar]	2,2...16	
In Schritten von [bar]	0,01	
Durchflussmengenüberwachung		
Messbereich	0...100000000 m³	0...353146667,2 scf
Anzeigebereich	0...100000000 m³	0...353146667,2 scf
Schaltpunkt SP	0,001...10000000 m³	0,05...353146667,2 scf
Impulswertigkeit	0,001...10000000 m³	0,05...353146667,2 scf
In Schritten von	0,0001 m³	0,005 scf
Impulslänge [s]	0,002...2	
Temperaturüberwachung		
Messbereich	-10...60 °C	14...140 °F
Anzeigebereich	-24...74 °C	-11,2...165,2 °F
Auflösung	0,2 °C	0,5 °F
Schaltpunkt SP	-9,7...60 °C	14,6...140 °F



Druckluftzähler

SDG4"/METRIS PB DN100

Rückschaltpunkt rP	-10...59,7 °C	14...139,4 °F
Analogstartpunkt	-10...46 °C	14...114,8 °F
Analogendpunkt	4...60 °C	39,2...140 °F
In Schritten von	0,1 °C	0,1 °F

Genauigkeit / Abweichungen

Genauigkeit (im Messbereich)	Klasse 141: $\pm (3 \% MW + 0,3 \% MEW)$; Klasse 344: $\pm (6 \% MW + 0,6 \% MEW)$; Luftqualität nach ISO 8573-1:2010; Referenzbedingungen: Einlaufstrecke ≥ 166 cm Auslaufstrecke ≥ 22 cm; Referenztemperatur: 18..26 °C; Normvolumenstrom 19...2837 m ³ /h; (Normvolumenstrom DIN_ISO_2533 15 °C, 1013,25 mbar, 0 % r.H.)	
------------------------------	--	--

Drucküberwachung

Wiederholgenauigkeit [% vom Endwert]	$\pm 0,2$
Kennlinienabweichung [% vom Endwert]	$< \pm 0,5$; (BFSL = Best Fit Straight Line (Kleinstwerteeinstellung))
Größter TK der Spanne [% MEW / 10 K]	$\pm 0,3$
Größter TK des Nullpunkts [% MEW / 10 K]	$\pm 0,1$

Temperaturüberwachung

Genauigkeit [K]	$\pm 0,5$; (bei Medienströmung in den Grenzen des Strömungsmessbereichs)
-----------------	---

Reaktionszeiten

Ansprechzeit [s]	0,1; (dAP = 0)
Dämpfung Prozesswert dAP [s]	0...5

Drucküberwachung

Ansprechzeit [s]	0,05
------------------	------

Temperaturüberwachung

Ansprechdynamik T05 / T09 [s]	T09 = 0,5
-------------------------------	-----------

Software / Programmierung

Parametriermöglichkeiten	Hysterese / Fenster; Schließer / Öffner; Strom-/Impulsausgang; Display drehbar / abschaltbar; Anzeigeeinheit; Totalisator
--------------------------	---

Schnittstellen

Kommunikationsschnittstelle	IO-Link	
Übertragungstyp	COM2 (38,4 kBaud)	
IO-Link Revision	1.1	
SDCI-Norm	IEC 61131-9 CDV	
Profile	Digital Measuring Sensor (0x800A), Identification and Diagnosis (0x4000)	
SIO-Mode	ja	
Benötigte Masterportklasse	A	
Prozessdaten analog	8	
Prozessdaten binär	2	
Min. Prozesszykluszeit [ms]	7,2	
Unterstützte DeviceIDs	Betriebsart	DeviceID
	default	1541

Umgebungsbedingungen

Umgebungstemperatur [°C]	0...60
--------------------------	--------

SDG550



Druckluftzähler

SDG4"/METRIS PB DN100

Lagertemperatur	[°C]	-20...85
Max. zulässige relative Luftfeuchtigkeit	[%]	90
Schutzart		IP 65; IP 67

Zulassungen / Prüfungen

EMV		DIN EN 60947-5-9
Vibrationsfestigkeit		DIN EN 68000-2-6 5 g (10...2000 Hz)
MTTF	[Jahre]	167
Druckgeräterichtlinie		Modul A; verwendbar für Medien der Fluidgruppe 2; Medien der Fluidgruppe 1 auf Anfrage

Mechanische Daten

Gewicht	[g]	13929
Werkstoffe		PBT+PC-GF30; PPS GF40; 1.4301 (Edelstahl / 304); 1.4305 (Edelstahl / 303); 1.4404 (Edelstahl / 316L); FKM
Werkstoffe in Kontakt mit dem Medium		1.4301 (Edelstahl / 304); 1.4404 (Edelstahl / 316L); FKM; Keramik glaspassiviert; PPS GF40; Al2O3 (Keramik); Acrylat; Messblock: Stahl galvanisiert
Prozessanschluss		Flansch DN100 gemäß:DIN EN 10220

Anzeigen / Bedienelemente

Anzeige		Farb-Display 1,44", 128 x 128 Pixel 2 x LED, gelb
---------	--	--

Bemerkungen

Bemerkungen		MW = Messwert MEW = Messbereichsendwert D = Rohrrinnendurchmesser Mess-, Anzeige- und Einstellbereiche beziehen sich auf den Normvolumenstrom nach DIN ISO 2533. Hinweise zu Installation und Betrieb entnehmen Sie bitte der Bedienungsanleitung.
Verpackungseinheit		1 Stück

Elektrischer Anschluss

Steckverbindung: 1 x M12; Codierung: A

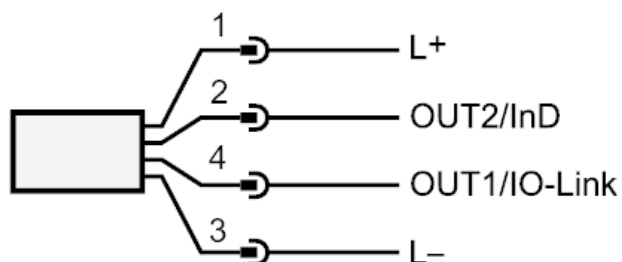




Druckluftzähler

SDG4"/METRIS PB DN100

Anschluss



- OUT1/IO-Link:
- Schaltausgang Durchfluss
 - Schaltausgang Temperatur
 - Schaltausgang Druck
 - Impulsausgang Mengenzähler
 - Signalausgang Vorwahlzähler
- OUT2/InD:
- Schaltausgang Durchfluss
 - Schaltausgang Temperatur
 - Schaltausgang Druck
 - Analogausgang Durchfluss
 - Analogausgang Temperatur
 - Analogausgang Druck
 - Signalausgang Vorwahlzähler
 - Impulsausgang Mengenzähler
 - Eingang Zählerreset