

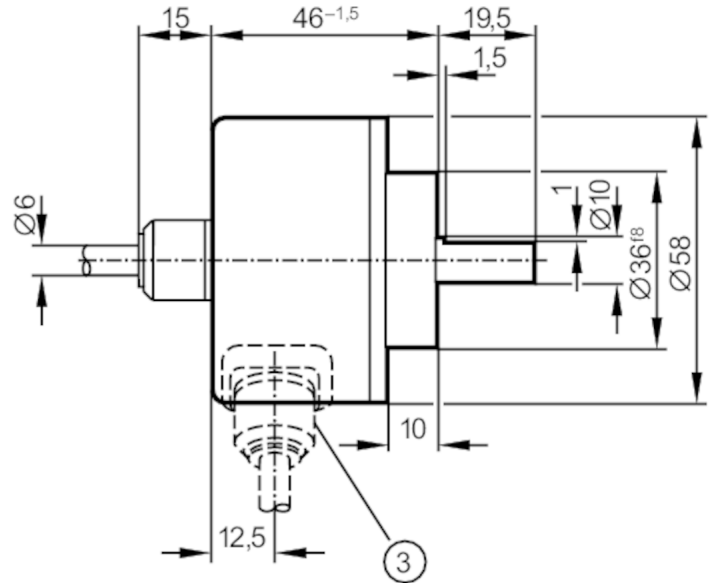
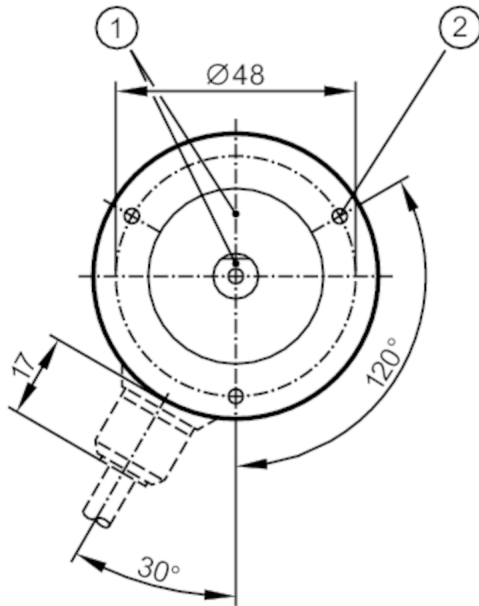
RV6004



Inkrementaler Drehgeber mit Vollwelle

RV-0120-I24/L2

Nicht mehr lieferbarer Artikel – Archiveintrag



- 1 Position der Referenzmarke
2 M3 Tiefe 5 mm



Produktmerkmale

Auflösung	120 Striche
Wellenausführung	Vollwelle
Wellendurchmesser [mm]	10

Elektrische Daten

Betriebsspannung [V]	10...30 DC
Stromaufnahme [mA]	150

Ausgänge

Elektrische Ausführung	HTL
Strombelastbarkeit je Ausgang [mA]	50
Schaltfrequenz [kHz]	300
Ausführung Kurzschlusschutz	< 60 s
Phasenversatz A und B [°]	90

Mess-/Einstellbereich

Auflösung	120 Striche
-----------	-------------



Inkrementaler Drehgeber mit Vollwelle

RV-0120-I24/L2

Umgebungsbedingungen		
Umgebungstemperatur	[°C]	-30...85
Hinweis zur Umgebungstemperatur		bei festverlegtem Kabel: -30 °C
Lagertemperatur	[°C]	-30...100
Max. zulässige relative Luftfeuchtigkeit	[%]	98
Schutzart		IP 64

Zulassungen / Prüfungen		
Schockfestigkeit		100 g (6 ms)
Vibrationsfestigkeit		10 g (55...2000 Hz)

Mechanische Daten		
Abmessungen	[mm]	Ø 58 / L = 46
Werkstoffe		Aluminium
Max. Drehzahl mechanisch	[U/min]	12000
Max. Anfangsdrehmoment	[Nm]	1
Bezugstemperatur Drehmoment	[°C]	20
Wellenausführung		Vollwelle
Wellendurchmesser	[mm]	10
Wellenwerkstoff		1.4104 (Stahl)
Max. Wellenbelastung axial am Wellenende	[N]	10
Max. Wellenbelastung radial am Wellenende	[N]	20

Elektrischer Anschluss		
Kabel: 2 m, PUR; axial		

braun	A
grün	A invertiert
grau	B
rosa	B invertiert
rot	0-Index
schwarz	0-Index invertiert
blau	L+ Sensor
weiß	0V Sensor
braun / grün	L+ (Up)
weiß / grün	0V (Un)
violett	Störung invertiert
Schirm	Gehäuse

RV6004

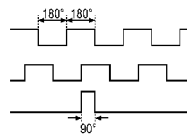


Inkrementaler Drehgeber mit Vollwelle

RV-0120-I24/L2

Diagramme und Kurven

Impulsdiagramm



Ausgang A

Ausgang B

0-Index