



## Druckschalter mit IO-Link

PV-010-REG14-UFRVG/US/ /



1 Dichtung



### Produktmerkmale

Anzahl der Ein- und Ausgänge	Anzahl der digitalen Ausgänge: 2		
Messbereich	-1...10 bar	-14,5...145 psi	-0,1...1 MPa
Prozessanschluss	Gewindeanschluss G 1/4 Außengewinde (DIN EN ISO 1179-2); Innengewinde: M5		

### Einsatzbereich

Messelement	metallische Dünnschichtzelle		
Applikation	für den industriellen Einsatz		
Medien	Flüssige und gasförmige Medien		
Mediumtemperatur [°C]	-40...90		
Min. Berstdruck	300 bar	4350 psi	30 MPa
Druckfestigkeit	25 bar	360 psi	2,5 MPa
Hinweis zur Druckfestigkeit	statisch		
Vakuumfestigkeit [mbar]	-1000		
Druckart	Relativdruck		

### Elektrische Daten

Betriebsspannung [V]	18...30 DC		
Stromaufnahme [mA]	< 15		
Min. Isolationswiderstand [MΩ]	100; (500 V DC)		
Schutzklasse	III		
Verpolungsschutz	ja		
Bereitschaftsverzögerungszeit [s]	< 0,3		

### Ein-/Ausgänge

Anzahl der Ein- und Ausgänge	Anzahl der digitalen Ausgänge: 2
------------------------------	----------------------------------



## Druckschalter mit IO-Link

PV-010-REG14-UFRVG/US/ /

Ausgänge	
Gesamtzahl Ausgänge	2
Ausgangssignal	Schaltsignal; IO-Link; (konfigurierbar)
Elektrische Ausführung	PNP/NPN
Anzahl der digitalen Ausgänge	2
Ausgangsfunktion	Schließer / Öffner; (parametrierbar)
Max. Spannungsabfall Schaltausgang DC [V]	2
Dauerhafte Strombelastbarkeit des Schaltausgangs DC [mA]	100
Schaltfrequenz DC [Hz]	< 130
Kurzschlusschutz	ja
Ausführung Kurzschlusschutz	getaktet
Überlastfest	ja

Mess-/Einstellbereich			
Messbereich	-1...10 bar	-14,5...145 psi	-0,1...1 MPa
Schaltpunkt SP	-0,9...10 bar	-13,1...145 psi	-0,09...1 MPa
Rückschaltpunkt rP	-0,949...9,951 bar	-13,8...144,3 psi	-0,0949...0,9951 MPa
In Schritten von	0,001 bar	0,1 psi	0,0001 MPa
Werkseinstellung	SP1 = 2,5 bar	rP1 = 2,3 bar	ou1 = Hno;
	SP2 = 7,5 bar	rP2 = 7,3 bar	ou2 = Hno;
	dS1/dS2 = 0 ms	dr1/dr2 = 0 ms	
	coF = 0 %	P-n = PnP	dAP= 60 ms

Temperaturüberwachung		
Messbereich	-40...90 °C	-40...194 °F
Schaltpunkt SP	-38...90 °C	-36,4...194 °F
Rückschaltpunkt rP	-40...88 °C	-40...19,4 °F
In Schritten von	0,1 °C	0,1 °F

Genauigkeit / Abweichungen	
Schaltpunktgenauigkeit [% der Spanne]	< ± 0,5 (nach DIN EN 61298-2)
Wiederholgenauigkeit [% der Spanne]	< ± 0,05; (bei Temperaturschwankungen < 10 K)
Kennlinienabweichung [% der Spanne]	< ± 0,5; (Linearität einschliesslich Hysterese und Wiederholgenauigkeit, Grenzpunkteinstellung nach DIN EN IEC 62828-1)
Linearitätsabweichung [% der Spanne]	< ± 0,1 (BFSL) / < ± 0,2 (LS)
Hystereseabweichung [% der Spanne]	< ± 0,2
Langzeitstabilität [% der Spanne]	< ± 0,1; (pro 6 Monate)
Temperaturkoeffizient Nullpunkt [% der Spanne / 10 K]	< 0,1 (-25...90 °C) / < 0,2 (-40...-25 °C)
Temperaturkoeffizient Spanne	< 0,1 (-25...90 °C) / < 0,2 (-40...-25 °C)



## Druckschalter mit IO-Link

PV-010-REG14-UFRVG/US/ /

	[% der Spanne / 10 K]											
<b>Temperaturüberwachung</b>												
Genauigkeit	[K]	$\pm 2 \text{ K} + (0,1 \times (\text{Umgebungstemperatur} - \text{Mediumtemperatur}))$										
Hinweise zur Genauigkeit / Abweichung		Temperaturbereich -10 bis 80 °C										
<b>Reaktionszeiten</b>												
Ansprechzeit	[ms]	< 3										
<b>Temperaturüberwachung</b>												
Ansprechdynamik T05 / T09	[s]	< 80 / < 210 ( unter ifm-Referenzbedingungen )										
<b>Software / Programmierung</b>												
Parametriermöglichkeiten		Hysterese / Fenster; Schließer / Öffner; Schaltlogik; Schalt-/Rückschaltverzögerung; Dämpfung										
<b>Schnittstellen</b>												
Kommunikationsschnittstelle		IO-Link										
Übertragungstyp		COM2 (38,4 kBaud)										
IO-Link Revision		1.1										
SDCI-Norm		IEC 61131-9										
Profile		Identification and Diagnosis (0x4000), Measurement Data Channel (0x800A)										
SIO-Mode		ja										
Benötigte Masterportklasse		A										
Prozessdaten analog		5										
Prozessdaten binär		2										
Min. Prozesszykluszeit	[ms]	4,5										
IO-Link-Auflösung Druck	[bar]	0,005										
IO-Link-Auflösung Druck	[MPa]	0,0005										
IO-Link-Auflösung Temperatur	[K]	0,2										
		<table border="1"> <thead> <tr> <th>Funktion</th> <th>Bitlänge</th> </tr> </thead> <tbody> <tr> <td>Druck</td> <td>16</td> </tr> <tr> <td>Temperatur</td> <td>16</td> </tr> <tr> <td>Gerätestatus</td> <td>4</td> </tr> <tr> <td>Binäre Schaltinformationen</td> <td>2</td> </tr> </tbody> </table>	Funktion	Bitlänge	Druck	16	Temperatur	16	Gerätestatus	4	Binäre Schaltinformationen	2
Funktion	Bitlänge											
Druck	16											
Temperatur	16											
Gerätestatus	4											
Binäre Schaltinformationen	2											
IO-Link Prozessdaten (zyklisch)												
IO-Link Funktionen (azyklisch)		Anwendungsspezifische Markierung; interne Temperatur; Betriebsstundenzähler; Schaltzyklenzähler; Druckspitzenzähler; Temperaturspitzenzähler										
Unterstützte DeviceIDs		<table border="1"> <thead> <tr> <th>Betriebsart</th> <th>DeviceID</th> </tr> </thead> <tbody> <tr> <td>Default</td> <td>1210</td> </tr> </tbody> </table>	Betriebsart	DeviceID	Default	1210						
Betriebsart	DeviceID											
Default	1210											
<b>Umgebungsbedingungen</b>												
Umgebungstemperatur	[°C]	-40...90										
Lagertemperatur	[°C]	-40...100										
Schutzart		IP 67; IP 69K										



## Druckschalter mit IO-Link

PV-010-REG14-UFRVG/US/ /

Zulassungen / Prüfungen		
EMV	DIN EN 61326-1	
Schockfestigkeit	DIN EN 60068-2-27	500 g (1 ms)
Vibrationsfestigkeit	DIN EN 60068-2-6	20 g (10...2000 Hz)
MTTF [Jahre]	668	
UL-Zulassung	Zulassungsnummer UL	J037
	File Nummer UL	E174189
Druckgeräterichtlinie	Gute Ingenieurpraxis; verwendbar für Medien der Fluidgruppe 2; Medien der Fluidgruppe 1 auf Anfrage	
Mechanische Daten		
Gewicht [g]	53,5	
Werkstoffe	1.4542 (Edelstahl / 17-4 PH / 630); 1.4404 (Edelstahl / 316L); PEI	
Werkstoffe in Kontakt mit dem Medium	1.4305 (Edelstahl / 303); 1.4542 (Edelstahl / 17-4 PH / 630)	
Min. Druckzyklen	60 Millionen; (bei 1,2-fachem Nenndruck)	
Anzugsdrehmoment [Nm]	25...35; (empfohlenes Drehmoment; Abhängig von Schmierung, Dichtung und Druckbelastung)	
Prozessanschluss	Gewindeanschluss G 1/4 Außengewinde (DIN EN ISO 1179-2); Innengewinde:M5	
Dichtung Prozessanschluss	FKM (DIN EN ISO 1179-2)	
Drosselement vorhanden	ja	
Bemerkungen		
Bemerkungen	BFSL = Best Fit Straight Line (Kleinstwerteeinstellung) LS = Grenzpunkteinstellung	
Verpackungseinheit	1 Stück	
Elektrischer Anschluss		
Steckverbindung: 1 x M12; Codierung: A		

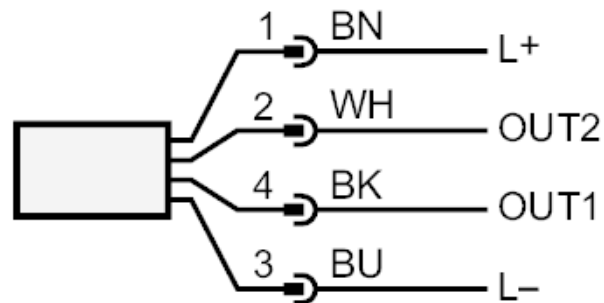
# PV8004



## Druckschalter mit IO-Link

PV-010-REG14-UFRVG/US/ /

### Anschluss



OUT1	Schaltausgang Druck IO-Link
OUT2	Schaltausgang Druck / Temperatur Farbkennzeichnung nach DIN EN 60947-5-2 Adernfarben :
BK =	schwarz
BN =	braun
BU =	blau
WH =	weiß