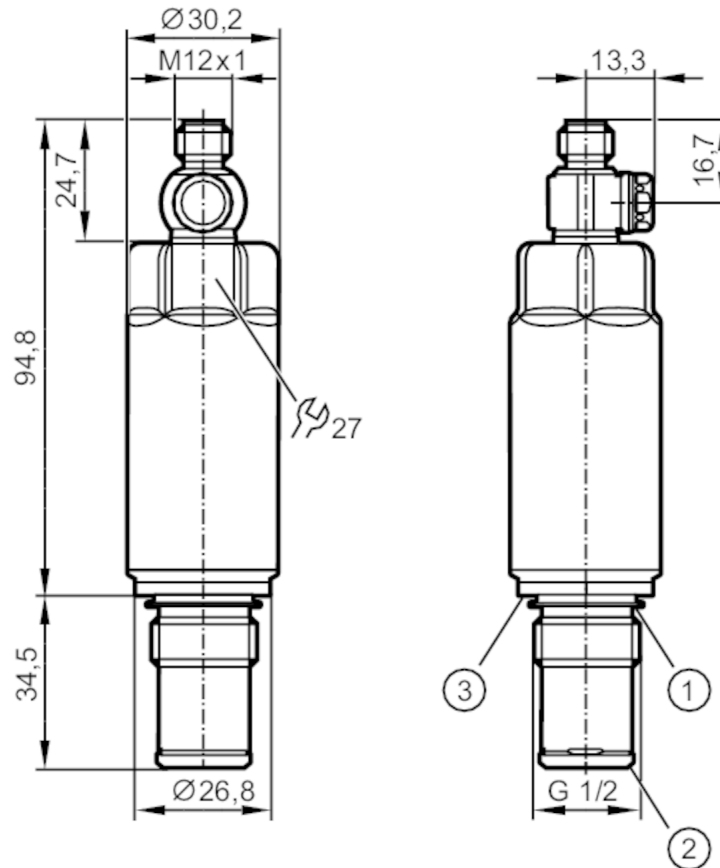


PM1506



Elektronischer Drucksensor

PM-2,5-REA12-A-ZVG/US



- 1 Dichtring FKM (für rückwärtige Abdichtung - nicht druckfest) / demontierbar
- 2 vormontierter PEEK-Dichtring (demontierbar) / metallische Dichtfläche
- 3 Nut für Dichtring DIN 3869-21



ACS CE EC 1935/2004 EHEDG Certified FCM FDA IO-Link

Produktmerkmale

Ausgangssignal	Analogsignal; IO-Link		
Messbereich	-125...2500 mbar	-1,82...36,26 psi	-12,5...250 kPa
Prozessanschluss	Gewindeanschluss G 1/2 Außengewinde Dichtkonus		

Einsatzbereich

Besondere Eigenschaft	Vergoldete Kontakte		
Messelement	keramisch-kapazitive Druckmesszelle		
Applikation	Hygienebereich		
Medien	Pastöse und feststoffhaltige Medien; Flüssige und gasförmige Medien		
Mediumtemperatur [°C]	-25...125; (< 1 h: 150)		
Druckfestigkeit	30000 mbar	435 psi	3000 kPa
Min. Berstdruck	50000 mbar	725 psi	5000 kPa
Vakuumfestigkeit [mbar]	-1000		
Druckart	Relativdruck		
Totraumfrei	ja		



Elektronischer Drucksensor

PM-2,5-REA12-A-ZVG/US

Elektrische Daten			
Betriebsspannung	[V]	18...30 DC	
Min. Isolationswiderstand	[MΩ]	100; (500 V DC)	
Schutzklasse		III	
Verpolungsschutz		ja	
Watchdog integriert		ja	
2-Leiter			
Stromaufnahme	[mA]	3,5...21,5	
Bereitschaftsverzögerungszeit	[s]	< 1	
3-Leiter			
Stromaufnahme	[mA]	< 45	
Bereitschaftsverzögerungszeit	[s]	< 0,5	
Ausgänge			
Gesamtzahl Ausgänge		2	
Ausgangssignal		Analogsignal; IO-Link	
Analogausgang Strom	[mA]	4...20; (skalierbar; 1:5)	
Max. Bürde	[Ω]	700; (U _b = 24 V; (U _b - 9 V) / 21.5 mA)	
Kurzschlussfest		ja	
Überlastfest		ja	
Mess-/Einstellbereich			
Messbereich		-125...2500 mbar	-1,82...36,26 psi
			-12,5...250 kPa
Analogstartpunkt		-125...2000 mbar	-1,82...29 psi
			-12,5...200 kPa
Analogendpunkt		375...2500 mbar	5,44...36,26 psi
			37,5...250 kPa
In Schritten von		1 mbar	0,02 psi
			0,1 kPa
Werkseinstellung		ASP = 0,0 bar	AEP = 2500 mbar
Temperaturüberwachung			
Messbereich	[°C]	-25...150	
Messbereich	[°F]	-13...302	
Genauigkeit / Abweichungen			
Wiederholgenauigkeit	[% der Spanne]	< ± 0,1; (bei Temperaturschwankungen < 10 K; Turn down 1:1)	
Kennlinienabweichung	[% der Spanne]	< ± 0,5 (DIN EN 61298-2); (inkl. Nullpunkt- und Spannenfehler, Nichtlinearität, Hysterese; Turn down 1:1)	
Linearitätsabweichung	[% der Spanne]	< ± 0,15; (Turn down 1:1)	
Hystereseabweichung	[% der Spanne]	< ± 0,15; (Turn down 1:1)	
Langzeitstabilität	[% der Spanne]	< ± 0,1; (Turn down 1:1; pro Jahr)	
Temperaturkoeffizient Nullpunkt	[% der Spanne / 10 K]	< ± 0,1 (-25...85 °C); < ± 0,3 (85...150 °C)	
Temperaturkoeffizient Spanne	[% der Spanne / 10 K]	< ± 0,1 (-25...85 °C); < ± 0,3 (85...150 °C)	

PM1506



Elektronischer Drucksensor

PM-2,5-REA12-A-ZVG/US

Temperaturüberwachung		
Genauigkeit	[K]	$\pm 2,5 \text{ K} + (0,045 \times (\text{Umgebungstemperatur} - \text{Mediumtemperatur}))$
Reaktionszeiten		
Dämpfung Analogausgang dAA	[s]	0...4
2-Leiter		
Sprungantwortzeit Analogausgang	[ms]	30
3-Leiter		
Sprungantwortzeit Analogausgang	[ms]	7
Temperaturüberwachung		
Ansprechdynamik T05 / T09	[s]	< 10 / < 25; (DIN EN 60751 Wasser; > 0,9 m/s)
Schnittstellen		
Kommunikationsschnittstelle		IO-Link
Übertragungstyp		COM2 (38,4 kBaud)
IO-Link Revision		1.1
SDCI-Norm		IEC 61131-9
IO-Link Device ID		1024 d / 00 04 00 h
Profile		Smart Sensor ED2: Identification and Diagnosis (0x4000), Measurement Data Channel (0x800A)
SIO-Mode		nein
Benötigte Masterportklasse		A; (wenn PIN 2 nicht verbunden: B)
Min. Prozesszykluszeit	[ms]	4,5
IO-Link-Auflösung Druck	[bar]	0,005
IO-Link-Auflösung Temperatur	[K]	0,2
IO-Link Prozessdaten (zyklisch)	Funktion	Bitlänge
	Druck	16
	Temperatur	16
	Gerätestatus	4
IO-Link Funktionen (azyklisch)		Anwendungsspezifische Markierung; interne Temperatur
Umgebungsbedingungen		
Umgebungstemperatur	[°C]	-25...80
Lagertemperatur	[°C]	-40...100
Schutzart		IP 67; IP 68; IP 69K
Zulassungen / Prüfungen		
EMV		DIN EN 61326-1
Schockfestigkeit		DIN EN 60068-2-27 50 g (11 ms)
Vibrationsfestigkeit		DIN EN 60068-2-6 20 g (10...2000 Hz)



Elektronischer Drucksensor

PM-2,5-REA12-A-ZVG/US

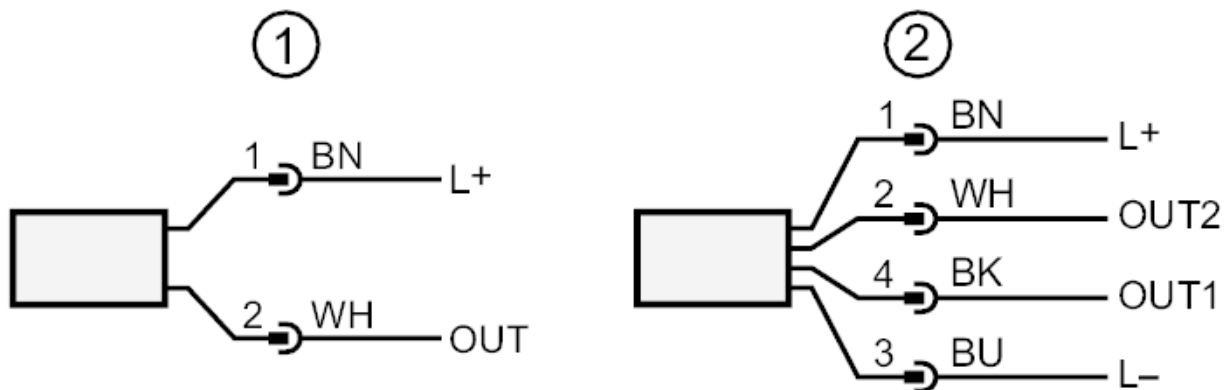
Mechanische Daten	
Gewicht [g]	252,2
Werkstoffe	1.4404 (Edelstahl / 316L); PTFE; FKM
Werkstoffe in Kontakt mit dem Medium	Keramik (99,9 % Al ₂ O ₃); PTFE; 1.4435 (Edelstahl / 316L); Oberflächenbeschaffenheit: Ra < 0,4 / Rz 4; PEEK
Min. Druckzyklen	100 Millionen
Anzugsdrehmoment [Nm]	20
Prozessanschluss	Gewindeanschluss G 1/2 Außengewinde Dichtkonus
Bemerkungen	
Verpackungseinheit	1 Stück

Elektrischer Anschluss

Steckverbindung: 1 x M12; Kontakte: vergoldet



Anschluss



- 1 Anschluss für 2-Leiter-Betrieb (Analog)
- 2 Anschluss für 3-Leiter-Betrieb (Analog / IO-Link)
 OUT1: IO-Link
 OUT2: Analogausgang