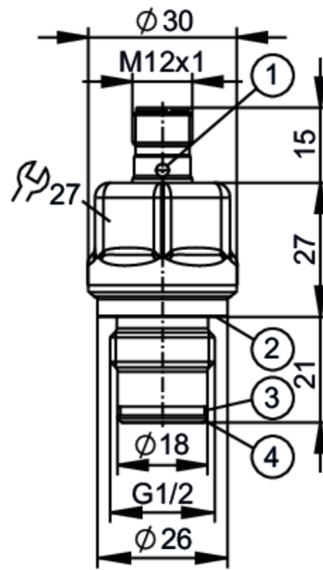




## Frontbündiger Drucktransmitter

PL-010-REA12-A-DKG/US/ I



- 1 LED
- 2 Dichtung DIN 3869-21
- 3 Nut für O-Ring 16,4 x 1,0
- 4 Fläche für metallische Dichtung



### Produktmerkmale

Messbereich	-1...10 bar	-14,5...145 psi	-0,1...1 MPa
Prozessanschluss	Gewindeanschluss G 1/2 Außengewinde Dichtkonus		

### Einsatzbereich

Besondere Eigenschaft	Vergoldete Kontakte		
Messelement	keramisch-kapazitive Druckmesszelle		
Temperaturüberwachung	ja		
Applikation	frontbündig; für den industriellen Einsatz		
Medien	Pastöse und feststoffhaltige Medien; Flüssige Medien		
Mediumtemperatur [°C]	-25...110; (Frontbündig dichtend über Metall-Metall-Dichtung. Zulässige Temperaturen anderer Dichtungsvarianten siehe Dichtungswerkstoffe unter "Zubehör")		
Min. Berstdruck	175 bar	2538 psi	17 MPa
Druckfestigkeit	70 bar	1015 psi	7 Mpa
Vakuumfestigkeit [mbar]	-1000		
Druckart	Relativdruck; Vakuum		
Totraumfrei	ja		

### Elektrische Daten

Betriebsspannung [V]	9,6...30 DC		
Min. Isolationswiderstand [MΩ]	100; (500 V DC)		
Schutzklasse	III		
Verpolungsschutz	ja		
Watchdog integriert	ja		



## Frontbündiger Drucktransmitter

PL-010-REA12-A-DKG/US/ I

<b>2-Leiter</b>			
Stromaufnahme	[mA]	3,5...21,5	
Bereitschaftsverzögerungszeit	[s]	< 1	
<b>3-Leiter</b>			
Stromaufnahme	[mA]	< 30	
Bereitschaftsverzögerungszeit	[s]	< 0,5	
<b>Ausgänge</b>			
Gesamtzahl Ausgänge		2	
Ausgangssignal		Analogsignal; IO-Link (konfigurierbar)	
Analogausgang Strom	[mA]	4...20; (skalierbar; 1:5)	
Max. Bürde	[Ω]	(U <sub>b</sub> - 9,6 V) / 21,5 mA; 670 Ω (U <sub>b</sub> = 24 V)	
Kurzschlussfest		ja	
Überlastfest		ja	
<b>Mess-/Einstellbereich</b>			
Messbereich		-1...10 bar	-14,5...145 psi
			-0,1...1 MPa
Analogstartpunkt		-1...8 bar	-14,5...116 psi
			-0,1...0,8 MPa
Analogendpunkt		1...10 bar	14,5...145 psi
			0,1...1 MPa
In Schritten von		0,002 bar	0,2 psi
			0,0002 MPa
Werkseinstellung		ASP = 0,0 bar	AEP = 10,0 bar
		ASP = 0,0 psi	AEP = 145,0 psi
		ASP = 0,0 MPa	AEP = 1,0 MPa
<b>Temperaturüberwachung</b>			
Messbereich		-25...110 °C	-13...230 °F
<b>Genauigkeit / Abweichungen</b>			
Wiederholgenauigkeit	[% der Spanne]	< ± 0,1; (bei Temperaturschwankungen < 10 K; Turn down 1:1)	
Kennlinienabweichung	[% der Spanne]	< ± 0,5; (Linearität einschliesslich Hysterese und Wiederholgenauigkeit, Grenzpunkteinstellung nach DIN EN IEC 62828-1)	
Linearitätsabweichung	[% der Spanne]	< ± 0,15; (Turn down 1:1)	
Hystereseabweichung	[% der Spanne]	< ± 0,15; (Turn down 1:1)	
Langzeitstabilität	[% der Spanne]	< ± 0,1; (Turn down 1:1; pro Jahr)	
Temperaturkoeffizient Nullpunkt	[% der Spanne / 10 K]	< ± 0,1 (-25...85 °C) < ± 0,3 (85...110 °C)	
Temperaturkoeffizient Spanne	[% der Spanne / 10 K]	< ± 0,1 (-25...85 °C) < ± 0,3 (85...110 °C)	
<b>Temperaturüberwachung</b>			
Genauigkeit	[K]	± 2,5 K + (0,045 x (Umgebungstemperatur - Mediumtemperatur))	
<b>Reaktionszeiten</b>			
Dämpfung Prozesswert dAP	[s]	0...99,99	
Dämpfung Analogausgang dAA	[s]	0...99,99	



## Frontbündiger Drucktransmitter

PL-010-REA12-A-DKG/US/ I

<b>2-Leiter</b>		
Sprungantwortzeit Analogausgang	[ms]	12
<b>3-Leiter</b>		
Sprungantwortzeit Analogausgang	[ms]	3
<b>Temperaturüberwachung</b>		
Ansprechdynamik T05 / T09	[s]	< 10 / < 25; (DIN EN 60751 Wasser; > 0,9 m/s)
<b>Schnittstellen</b>		
Kommunikationsschnittstelle		IO-Link
Übertragungstyp		COM2 (38,4 kBaud)
IO-Link Revision		1.1
SDCI-Norm		IEC 61131-9
Profile		Smart Sensor ED2: Identification and Diagnosis (0x4000), Measurement Data Channel (0x800A)
SIO-Mode		nein
Benötigte Masterportklasse		A; (wenn PIN 2 nicht verbunden: B)
Min. Prozesszykluszeit	[ms]	3,5
IO-Link-Auflösung Druck	[kPa]	0,002
IO-Link-Auflösung Temperatur	[K]	0,2
IO-Link Prozessdaten (zyklisch)	Funktion	Bitlänge
	Druck	16
	Temperatur	16
	Gerätestatus	4
IO-Link Funktionen (azyklisch)		Anwendungsspezifische Markierung; interne Temperatur
Unterstützte DeviceIDs	Betriebsart	DeviceID
	Default	1437
<b>Umgebungsbedingungen</b>		
Umgebungstemperatur	[°C]	-25...90
Lagertemperatur	[°C]	-40...100
Schutzart		IP 67; IP 68; IP 69
<b>Zulassungen / Prüfungen</b>		
EMV		DIN EN 61326-1
Schockfestigkeit		DIN EN 60068-2-27
Vibrationsfestigkeit		DIN EN 60068-2-6
MTTF	[Jahre]	427
UL-Zulassung	Zulassungsnummer UL	J050
	File Nummer UL	E174189

# PL1504



## Frontbündiger Drucktransmitter

PL-010-REA12-A-DKG/US/ I

Mechanische Daten	
Gewicht [g]	85,3
Werkstoffe	1.4435 (Edelstahl / 316L); 1.4404 (Edelstahl / 316L); PA; PTFE; FKM
Werkstoffe in Kontakt mit dem Medium	1.4435 (Edelstahl / 316L); Al <sub>2</sub> O <sub>3</sub> (Keramik); Oberflächenbeschaffenheit : Ra < 0,4 / Rz 4; PTFE; (FKM bei Abdichtung mit Dichtung DIN EN ISO 1179-2, siehe Betriebsanleitung)
Min. Druckzyklen	100 Millionen
Anzugsdrehmoment [Nm]	25
Prozessanschluss	Gewindeanschluss G 1/2 Außengewinde Dichtkonus

Anzeigen / Bedienelemente		
Anzeige	Betriebszustand	2 LED, grün

Zubehör	
Lieferumfang	Formdichtung: G1/2, FKM DIN EN ISO1179-2 (-15...110°C), E30492
	Formdichtung: G1/2, FKM DIN EN ISO1179-2 (-15...110°C), E30492
	Formdichtung: G1/2, EPDM DIN EN ISO1179-2 (-25...110°C), E30451
Zubehör optional	Formdichtung: G1/2, FFKM DIN EN ISO1179-2 (-5...110°C), E30513
	O-Ring: 16,4 x 1, FKM (-15...110°C), E30510
	O-Ring: 16,4 x 1, EPDM (-25...110°C), E30511
	O-Ring: 16,4 x 1, FFKM (-5...110°C), E30512

Bemerkungen	
Verpackungseinheit	1 Stück

### Elektrischer Anschluss

Steckverbindung: 1 x M12; Codierung: A; Kontakte: vergoldet



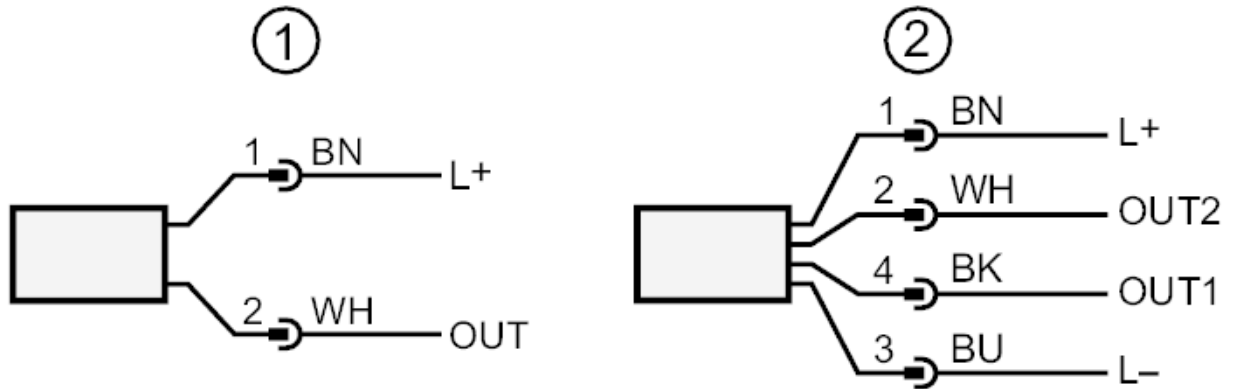
# PL1504



## Frontbündiger Drucktransmitter

PL-010-REA12-A-DKG/US/ I

### Anschluss



- 1 Anschluss für 2-Leiter-Betrieb ( Analog )
- 2 Anschluss für 3-Leiter-Betrieb ( Analog / IO-Link )
  - OUT1: IO-Link
  - OUT2: Analogausgang