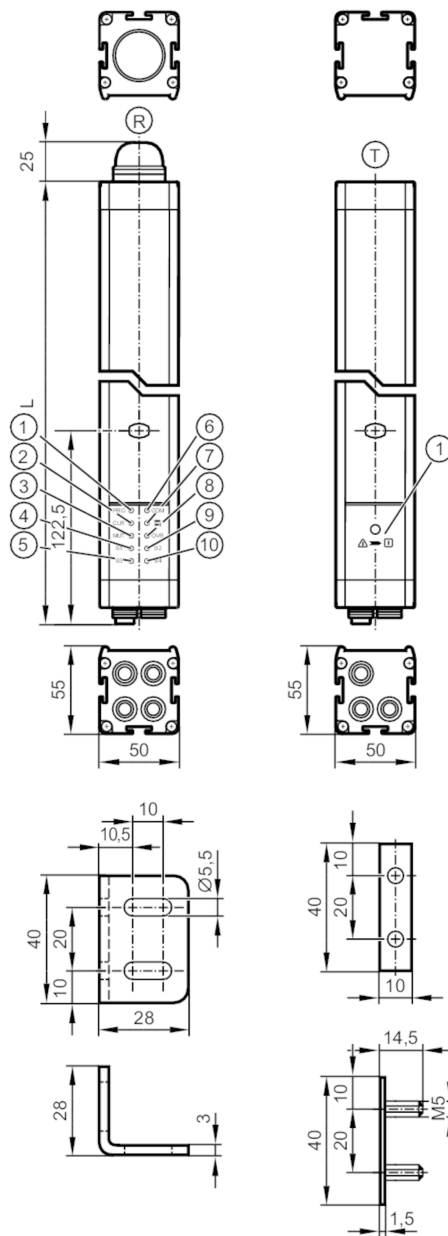


OY513S



Sicherheitslichtgitter

OYA910-04-4-12-P-4-M



- T Sender
- 1 LED 3-farbig rot / gelb / grün
-
- R Empfänger
- 1 LED gelb
- 2 LED gelb
- 3 LED gelb
- 4 LED gelb
- 5 LED gelb
- 6 LED orange
- 7 LED 2-farbig rot / grün
- 8 LED gelb
- 9 LED gelb
- 10 LED gelb



Produktmerkmale

Lichtart

Infrarotlicht



Sicherheitslichtgitter

OYA910-04-4-12-P-4-M

| | | |
|---|-------------|---|
| Elektrische Ausführung | | PNP |
| Schutzart | | IP 65; IP 67 |
| Elektrische Daten | | |
| Betriebsspannung | [V] | 24 DC |
| Schutzklasse | | III |
| Verpolungsschutz | | ja |
| Bereitschaftsverzögerungszeit | [s] | < 10 |
| Lichtart | | Infrarotlicht |
| Wellenlänge | [nm] | 950 |
| Empfänger | | |
| Stromaufnahme | [mA] | 84 |
| Sender | | |
| Stromaufnahme | [mA] | 42 |
| Ausgänge | | |
| Elektrische Ausführung | | PNP |
| Anzahl der OSSD-Ausgänge | | 2 |
| Strombelastbarkeit je OSSD-Ausgang | [mA] | 300; (24 V) |
| Kurzschlusschutz | | ja |
| Erfassungsbereich | | |
| Schutzfeldhöhe | [mm] | 910 |
| Anzahl der Strahlen | | 4 |
| Schutzfeldbreite (niedrige Lichtleistung) | [m] | 0...4 |
| Schutzfeldbreite (hohe Lichtleistung) | [m] | 3...12 |
| Reaktionszeiten | | |
| Ansprechzeit | [ms] | 5,5 |
| Umgebungsbedingungen | | |
| Einsatzort | | Klasse C nach EN 60654-1 Wettergeschützter Einsatzort |
| Umgebungstemperatur | [°C] | -30...55 |
| Lagertemperatur | [°C] | -30...70 |
| Max. zulässige relative Luftfeuchtigkeit | [%] | 95; (nicht kondensierend) |
| Schutzart | | IP 65; IP 67 |
| Zulassungen / Prüfungen | | |
| EMV | IEC 61496-1 | |
| Schockfestigkeit | IEC 61496-1 | |
| Vibrationsfestigkeit | IEC 61496-1 | |
| Sicherheitskennwerte | | |
| BWS-Typ (IEC 61496-1) | | 4 |
| Entspricht den Anforderungen | | ISO 13849-1: 2015 Kategorie 4, PL e IEC 61508 SIL 3 IEC 62061 SIL 3 |

OY513S



Sicherheitslichtgitter

OYA910-04-4-12-P-4-M

| | | |
|----------------------------------|-------|--------|
| Gebrauchsdauer TM (Mission Time) | [h] | 175200 |
| PFH | [1/h] | 1E-08 |

Mechanische Daten

| | | |
|-------------|------|--------------------------------------|
| Gewicht | [g] | 6905 |
| Abmessungen | [mm] | 1085 x 50 x 55 |
| Werkstoffe | | Gehäuse: Aluminium; Frontscheibe: PC |
| Länge L | [mm] | 1085 |

Anzeigen / Bedienelemente

| | | |
|---------|-----------|----------|
| Anzeige | Sender | 1 x LED |
| | Empfänger | 10 x LED |

Zubehör

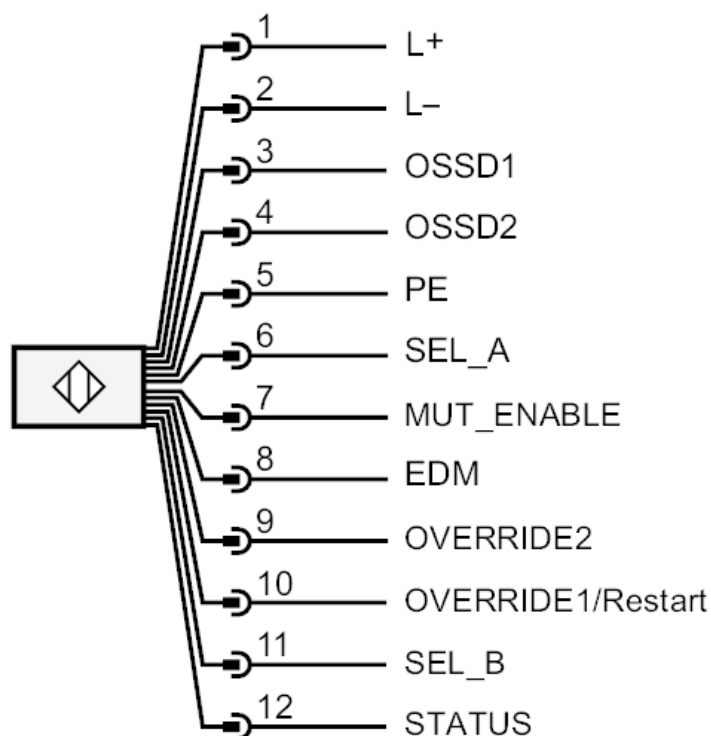
| | |
|--------------|------------------|
| Lieferumfang | Montagewinkel: 6 |
| | Nutensteine: 6 |

Bemerkungen

| | |
|--------------------|---------|
| Verpackungseinheit | 1 Stück |
|--------------------|---------|

Elektrischer Anschluss - Empfänger

Anschluss



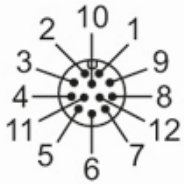
OY513S



Sicherheitslichtgitter

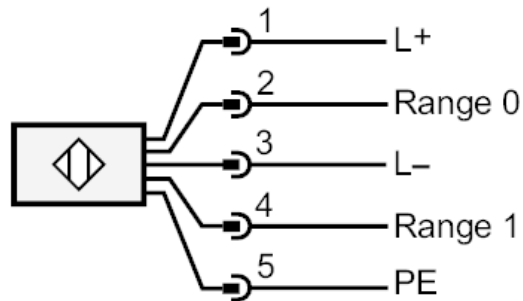
OYA910-04-4-12-P-4-M

Steckverbindung: 1 x M12; Max. Leitungslänge: 100 m; bei Adernquerschnitt 1 mm²



Elektrischer Anschluss - Sender

Anschluss



Steckverbindung: 1 x M12; Codierung: A

