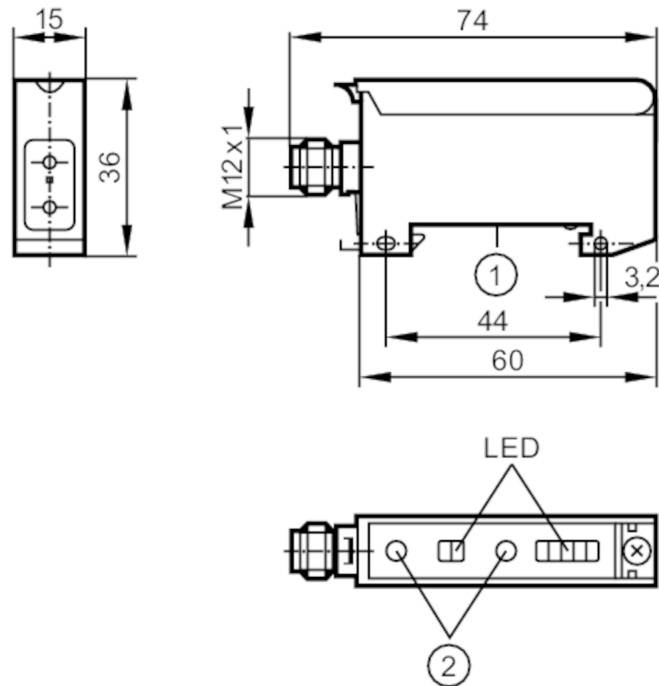


## Faseroptikverstärker

OBF-FPKG/T/US

Nicht mehr lieferbarer Artikel – Archiveintrag

Wird ersetzt durch: OBF504



- 1 Befestigung auf Tragschiene
- 2 Einstelltasten

### Produktmerkmale

Lichtart	Rotlicht
Gehäuse	Quaderförmig
Abmessungen [mm]	36 x 15 x 60

### Einsatzbereich

Besondere Eigenschaft	Funktionskontrollausgang
Ausführung	für metallummantelte Faseroptiken FE/FT-50

### Elektrische Daten

Betriebsspannung [V]	10...36 DC
Stromaufnahme [mA]	< 35
Schutzklasse	III
Verpolungsschutz	ja
Lichtart	Rotlicht
Wellenlänge [nm]	660



## Faseroptikverstärker

OBF-FPKG/T/US

Ausgänge		
Elektrische Ausführung	PNP	
Ausgangsfunktion	Hell-/Dunkelschaltung; (parametrierbar)	
Max. Spannungsabfall Schaltausgang DC [V]	2,5	
Funktionskontrollausgang	ja	
Max. Spannungsabfall Funktionskontrollausgang [V]	3,5	
Strombelastbarkeit Funktionskontrollausgang [mA]	10	
Dauerhafte Strombelastbarkeit des Schaltausgangs DC [mA]	100	
Schaltfrequenz DC [Hz]	500	
Kurzschlussschutz	ja	
Ausführung Kurzschlussschutz	getaktet	
Überlastfest	ja	
Zeitfunktion [s]	0,002...0,09	
Erfassungsbereich		
Reichweite [m]	0...1; (Einweglichtschranke)	
Tastweite [mm]	0...150; (Reflexlichttaster)	
Reich-/Tastweite einstellbar	ja	
Umgebungsbedingungen		
Umgebungstemperatur [°C]	-25...60	
Schutzart	IP 65	
Zulassungen / Prüfungen		
EMV	EN 60947-5-2	
MTTF [Jahre]	440	
Mechanische Daten		
Gehäuse	Quaderförmig	
Abmessungen [mm]	36 x 15 x 60	
Werkstoffe	ABS	
Optikwerkstoff	PMMA	
Anzeigen / Bedienelemente		
Anzeige	Schaltzustand	1 x LED, gelb
	Betrieb	1 x LED, grün
	unsicherer Bereich	1 x LED, rot
	Betriebsreserve	4 x LED, grün
Bemerkungen		
Bemerkungen	Hellschaltung Entspricht bei Einwegfaseroptiken der Ausgangsfunktion "Öffner"	
	Entspricht bei Tasterfaseroptiken der Ausgangsfunktion "Schließer"	
Verpackungseinheit	Dunkelschaltung Entspricht bei Einwegfaseroptiken der Ausgangsfunktion "Schließer"	
	Entspricht bei Tasterfaseroptiken der Ausgangsfunktion "Öffner"	
Verpackungseinheit	1 Stück	

# OB5026



## Faseroptikverstärker

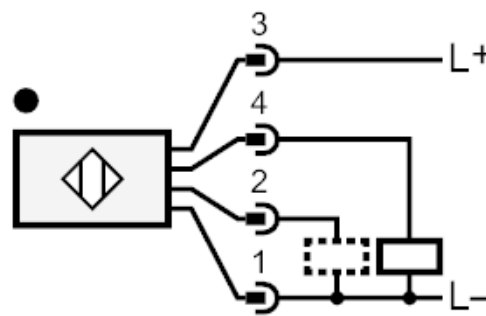
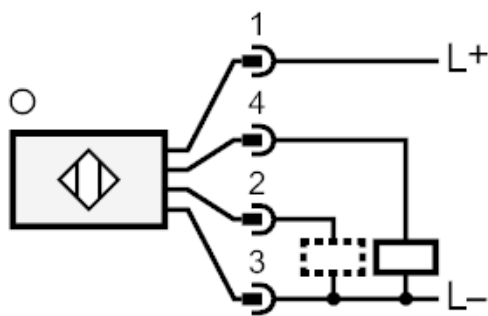
OBF-FPKG/T/US

### Elektrischer Anschluss

Steckverbindung: 1 x M12



### Anschluss



2 Funktionskontrollausgang

Nicht mehr lieferbarer Artikel – Archiveintrag

Wird ersetzt durch: OBF504