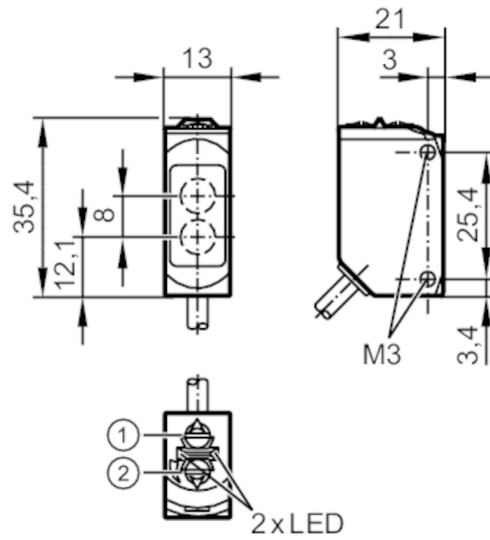


# O6P201



## Reflexlichtschranke

O6P-FPKG/0,30m/US



- 1: Schalter Ausgangsfunktion  
2: Potentiometer Empfindlichkeit  
Empfänger in oberer Optik  
Sender in unterer Optik



### Produktmerkmale

Lichtart	Rotlicht
Gehäuse	Quaderförmig
Abmessungen [mm]	35,4 x 13 x 21

### Einsatzbereich

Besondere Eigenschaft	Polfilter
Funktionsprinzip	Reflexlichtschranke

### Elektrische Daten

Betriebsspannung [V]	10...30 DC
Stromaufnahme [mA]	12; ((24 V))
Schutzklasse	III
Verpolungsschutz	ja
Lichtart	Rotlicht
Wellenlänge [nm]	633



## Reflexlichtschranke

O6P-FPKG/0,30m/US

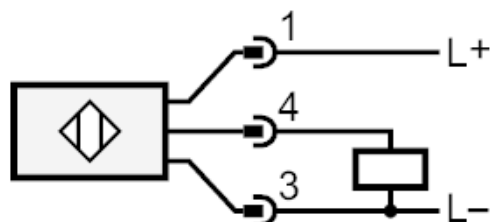
Ausgänge		
Elektrische Ausführung		PNP
Ausgangsfunktion		Hell-/Dunkelschaltung; (umschaltbar)
Max. Spannungsabfall Schaltausgang DC	[V]	2,5
Dauerhafte Strombelastbarkeit des Schaltausgangs DC	[mA]	100
Schaltfrequenz DC	[Hz]	1000
Kurzschlussschutz		ja
Ausführung Kurzschlussschutz		getaktet
Erfassungsbereich		
Reichweite auf Tripelspiegel	[m]	0,05...5; (Tripelspiegel Ø 80 E20005)
Reich-/Tastweite einstellbar		ja
Max. Lichtfleckdurchmesser	[mm]	150
Lichtfleckabmessungen gelten für		bei maximaler Reichweite
Polfilter vorhanden		ja
Umgebungsbedingungen		
Umgebungstemperatur	[°C]	-25...60
Lagertemperatur	[°C]	-40...70
Max. zulässige relative Luftfeuchtigkeit	[%]	50; (70° C)
Schutzart		IP 65; IP 67
Zulassungen / Prüfungen		
EMV		EN 60947-5-2
MTTF	[Jahre]	895
UL-Zulassung		Zulassungsnummer UL E012
Mechanische Daten		
Gewicht	[g]	33,2
Gehäuse		Quaderförmig
Abmessungen	[mm]	35,4 x 13 x 21
Werkstoffe		Gehäuse: ABS; PPSU; Dichtung: EPDM
Optikwerkstoff		PMMA
Ausrichtung Optik		seitliche Optik
Anzugsdrehmoment	[Nm]	0,5
Anzeigen / Bedienelemente		
Anzeige	Schaltzustand	1 x LED, gelb
	Betrieb	1 x LED, grün
Bemerkungen		
Bemerkungen		Betriebsspannung "supply class 2" gemäß cULus
Verpackungseinheit		1 Stück
Elektrischer Anschluss		
Kabel: 0,3 m, PUR; 3 x 0,25 mm <sup>2</sup>		
Steckverbindung: 1 x M12		

## Reflexlichtschranke

O6P-FPKG/0,30m/US

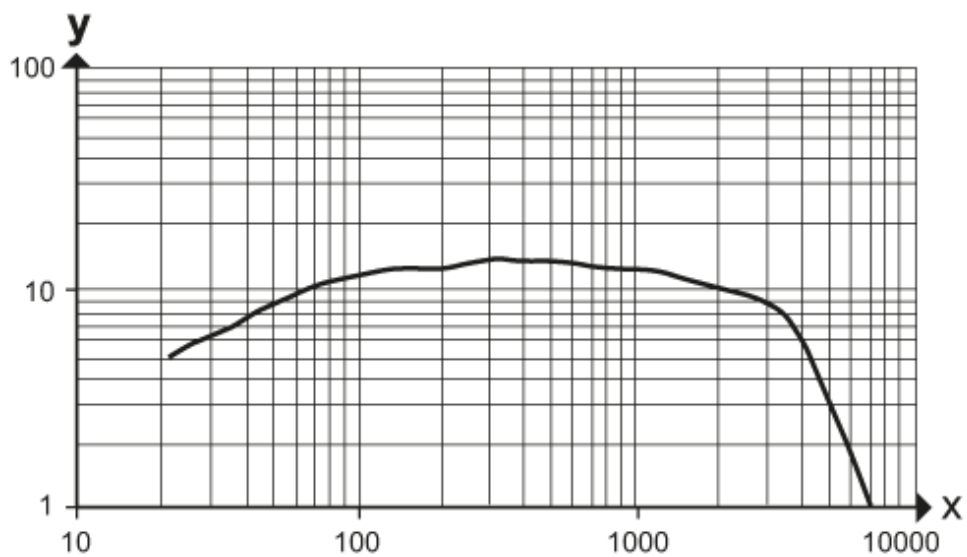


### Anschluss



### Diagramme und Kurven

#### Funktionsreservekurve



x: Abstand [mm]

y: Funktionsreservefaktor